

## Anbausteckdose NG TN - Flansch 85x85, Befestigung 70x70



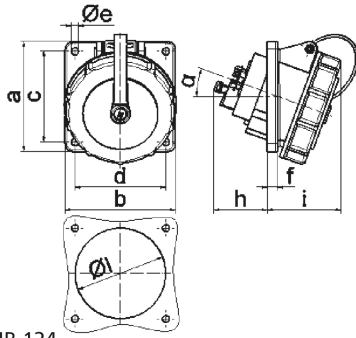
Artikelbeschreibung	
BALS-Art.-Nr	12235
EAN	4024941122351
Produktgruppe	Anbausteckdose Quick-Connect TN geeignet
Stromstärke	16A
Polzahl	5p
Polzahl	3P+N+PE
Lage des Schutzkontaktes	11h
Spannung	250/440 bis 265/460V Hauptsächlich für Schiffsinstallationen

<b>Artikelbeschreibung</b>	
Frequenz	60Hz
VG-Typ-Nr.	VG 96919 BS 003
Schutzart	IP67
Kennfarbe	bronzegrün
Gerätefarbe	Bajonettring bronzegrün RAL 6031-F9, Klappdeckel bronzegrün RAL 6031-F9, Gehäuse bronzegrün RAL 6031-F9, Gehäuse grau RAL 7035
Anschluss technik	schraublose Federklemmtechnik als Käfigzugfederklemme mit Kontex-Kontakt
Maximaler Leiterquerschnitt	4,0 qmm
Kabeleinführung	sonstige
Geräte-Höhe	96mm
Geräte-Breite	86.5mm
Geräte-Tiefe	103mm
Flanschmaß vertikal in mm	85mm
Flanschmaß horizontal in mm	85mm
Bohrlochabstand vertikal in mm	70mm
Bohrlochabstand horizontal in	70mm
Gehäusematerial	Polyamid
Kontakte	Der Kontaktträger ist aus hochwärmebeständigem Material, Die Kontakte sind Messing vernickelt

<b>sonstige technische Eigenschaften</b>	
	Die Neigung beträgt 20°

sonstige technische Eigenschaften	
	Der Bajonettdeckel ist mit einem Befestigungsband an dem Gehäuse befestigt

Logistikdaten	
Einzelgewicht	0.2 kg / Stück
Verpackungsart	Tüte
Inhaltsmenge	1 ST
EAN	4024941122351
Länge	103 mm
Breite	86.5 mm
Höhe	96 mm
Gewicht	0.201 kg
Volumen	855.312 ccm
Verpackungsart	Karton
Inhaltsmenge	10 ST
EAN	4024941838610
Länge	295 mm
Breite	185 mm
Höhe	215 mm
Gewicht	2.164 kg
Volumen	9'975 ccm



4 MB 124

Ampere	16	16	16	32	32	32
Polzahl	3	4	5	3	4	5
a	85,0	85,0	85,0	85,0	85,0	85,0
b	85,0	85,0	85,0	85,0	85,0	85,0
c	70,0	70,0	70,0	70,0	70,0	70,0
d	70,0	70,0	70,0	70,0	70,0	70,0
e ø	5,5	5,5	5,5	5,5	5,5	5,5
f	8,0	8,0	8,0	8,0	8,0	8,0
h	46,0	46,0	46,0	50,0	50,0	50,0
i	57,0	57,0	60,0	67,0	67,0	69,0
l ø	57,0	65,0	70,0	78,0	78,0	78,0
α	20°	20°	20°	20°	20°	20°
Leiter mm <sup>2</sup> min	1,5	1,5	1,5	2,5	2,5	2,5
Leiter mm <sup>2</sup> max	4,0	4,0	4,0	10,0	10,0	10,0