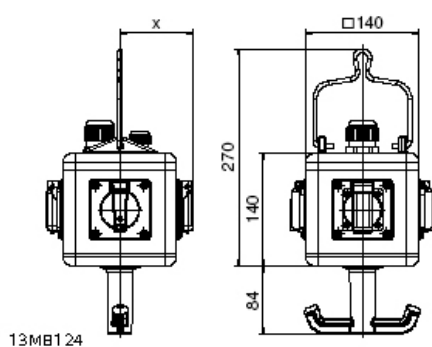


distributeur suspendu - UNI - BLOCK, à suspendre



| Description de l'article | |
|--------------------------------|--------------------------|
| Référence | 571276 |
| EAN | 4024941190961 |
| Groupe de produits | UNI - BLOCK, à suspendre |
| Indice de protection | IP44 |
| Couleur de l'appareil | null, null |
| Hauteur de l'appareil en mm | 140mm |
| Largeur de l'appareil en mm | 140mm |
| Profondeur de l'appareil en mm | 140mm |

| Données logistiques | |
|---------------------|-----------------|
| Poids unitaire | 2.514 Kg / null |
| Type d'emballage | null |
| Contenu | 1 ST |
| EAN | 4024941190961 |
| Longueur | 295 mm |
| Largeur | 185 mm |
| Hauteur | 215 mm |
| Poids | 2,678 kg |
| Volume | 9 975 ccm |



Depth X

| Component | Angle | IP44/IP54 | IP67 |
|------------------|----------|-----------|------|
| 16A 3pol. | straight | 118 | 122 |
| 16A 4pol. | straight | 119 | 124 |
| 16A 5pol. | straight | 122 | 124 |
| 32A 3/4pol. | straight | 128 | 132 |
| 32A 5pol. | straight | 132 | 132 |
| 16A 5pol. | angled | 126 | 125 |
| Domestic socket | straight | 90 | 115 |
| Operating window | | 90 | |

