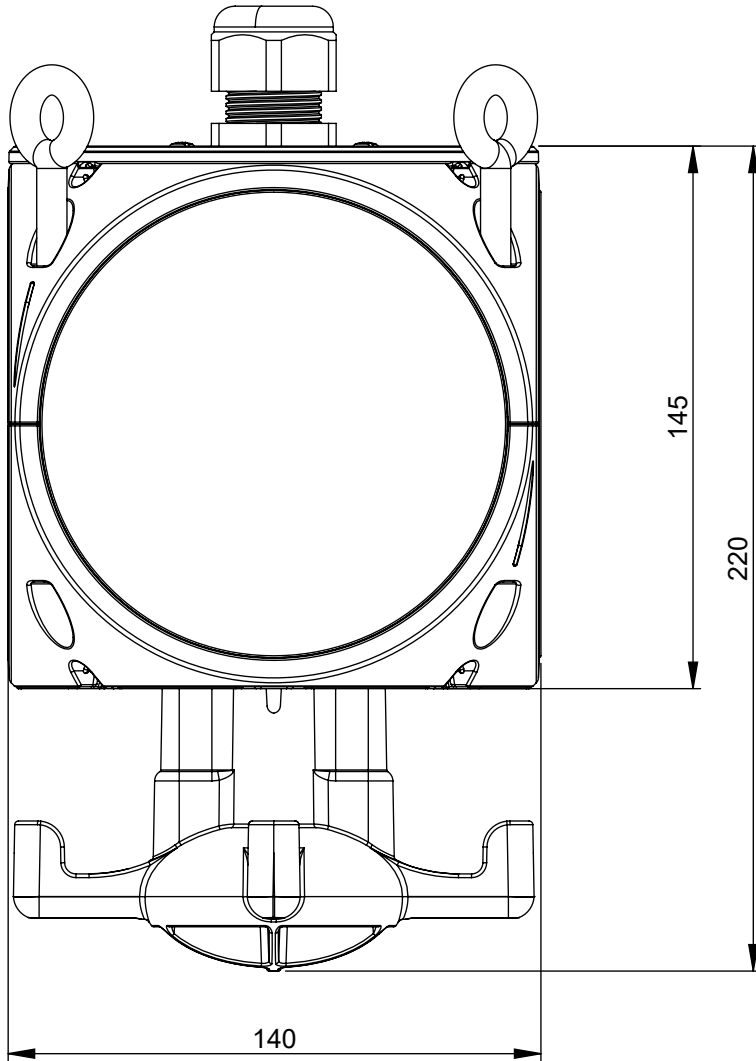


Maßskizze / dimensional drawing

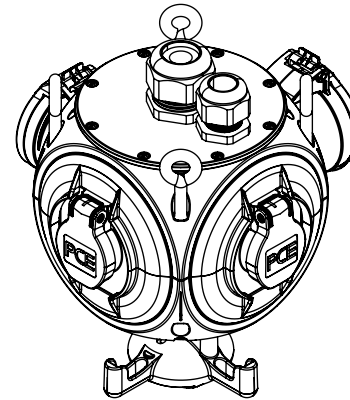
Benennung: Hängeverteiler Kunststoff - Serie Pegasus

description: Thermoplastic insulated distribution box with suspension hook - Series Pegasus

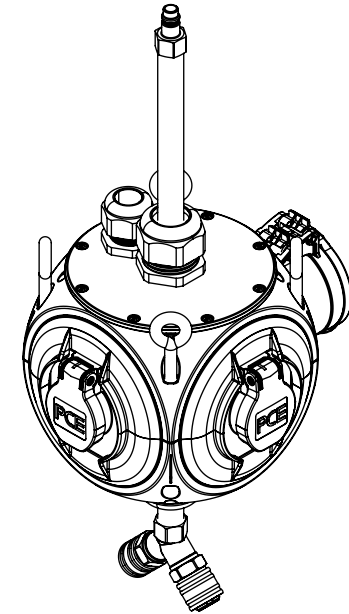
Teilenummer / part number: 9033*



Beispiele / samples:
M1:5



9033002



9033071