

Matric-G5

Pendel-Lichtlinie - Direktstrahlend

Artikelnummer: LG5AEL-840H-L2055-Y



Abbildungen ggf. nur ähnlich, dienen als Orientierung.

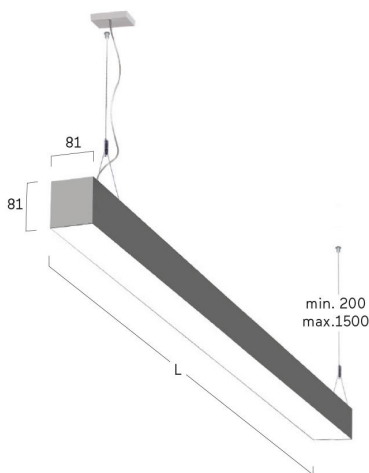
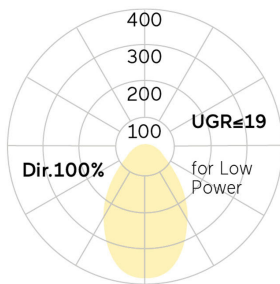
Matric-G5. LED. Lichtlinie für Pendelmontage. Beleuchtungskörper aus hochwertigem Aluminiumprofil. Oberfläche Silver Anodised. Lichtcharakteristik: Rein direktstrahlend. Farbtemperatur: 4000K (Cool White). Farbwiedergabeindex (Ra): >80. Microprismenoptik aus Spezialacrylglas zur Reduktion der Leuchtdichte in Office-Bereichen. Dimmbar DALI. LxBxH (rechteckig). L=2055mm. B=81mm. H=81mm. Y-Seilabhängung mit Baldachin und Zuleitung (Set). Pendellänge max 1500mm. Zuleitung:

transparent. Baldachin: passend zu Leuchtenoberfläche. High-Power-Bestromung. 7040lm. 70W. 7kg. Binning initial <= MacAdam 3. IP20. Schutzklasse I. CE-, UKCA Kennzeichnung. ENEC. IK02. 220-240V. 50-60 Hz. RG0 (EN62471). Lichtstromrückgang von max. 0,4%/1.000 Betriebsstunden. Nennausfallrate von max. 0,2%/1.000 Betriebsstunden. L80B10 (tq 25°C) = 50.000h. 5 Jahre Garantie. Hersteller: Lightnet GmbH, nach ISO 9001:2015 zertifiziert

Matric-G5

Pendel-Lichtlinie - Direktstrahlend

Artikelnummer: LG5AEL-840H-L2055-Y



Kunde / Projekt: _____

Notiz: _____

Produktname	Matric-G5
Leuchtmittel	LED
Installationstyp	Pendel-Lichtlinie
Oberfläche	Silver Anodised
Lichtverteilung	Direktstrahlend
CCT	4000K
Farbwiedergabeindex (Ra)	Ra>80
Optisches System	Microprismenoptik
Steuerung	Dimmbar (DALI)
Länge L/ Ø D (mm)	L=2055mm
Breite B (mm)	B=81mm
Höhe H (mm)	H=81mm
Bestromung	High-Power
Leuchtenlichtstrom	7040lm
Anschlussleistung	70W
Abhängung	Y-Seilabh. (Set)
Farbe Baldachin	Baldachin: passend zu Leuchtenoberfläche
Seillänge (mm)	Pendellänge max 1500mm
Schutzart	IP20
Prüfzeichen	ENEC
Kabelfarbe	Zuleitung: transparent
LED-Lebensdauer	L80B10 (tq 25°C) = 50.000h
Photometrischer Code	8 40 / 3 3 9
Photobiologische Klasse	RG0 (EN62471)
Indoor/Outdoor	Indoor: ta [ambient] max. 25°C
Gewicht (kg)	7kg

