



# CoreLine Panel

RC133V G5 29\_36\_43S/830\_40 PSD W62L62 OC

- Netzteil mit DALI-Schnittstelle

Erfüllt das CoreLine Versprechen – Innovativ, einfach zu installieren und hochwertig. In neuen und renovierten Gebäuden werden gern flächig leuchtende Pannelleuchten eingesetzt, die eine hochwertige Beleuchtung realisieren und durch ihre hohe Effizienz und Lebensdauer erheblich Energie- und Wartungskosten einsparen. CoreLine Panel gibt es in zwei Ausführungen: Ein bildschirmarbeitsplatztaugliches (BAP-taugliches) (OC) Panel mit integrierter, breitstrahlender MicroOptik und ein opales Panel (NOC). Die neuen CoreLine Panel LED-Einlegeleuchten können auch als Ersatz herkömmlicher Leuchtstofflampenleuchten zum Einsatz kommen. Sie lassen sich einfach und schnell installieren. Die BAP-tauglichen Leuchten sind zusätzlich mit einem optionalen Abhängeset zur direkt strahlenden Pendelleuchte umrüsten

## Produkt Daten

Allgemeine Eigenschaften	
Lichtquelle ersetzbar	Nein
Anzahl der Vorschaltgeräte	Einheit
Betriebsgerät inklusive	Ja
Lighting Technology	LED
Stufe	Better

Lichttechnische Daten	
Lichtstrom	2.900 3.600 4.300 lm
Gesättigtes Rot (R9)	<50
Ähnlichste Farbtemperatur (Nom)	3000 3500 4000 K
Lichtleistung (spezifiziert) (Nom)	120 126 lm/W
Farbwiedergabeindex (CRI)	≥80
Flackerwert (PstLM)	1

Wert für stroboskopischen Effekt (SVM)	0,4
Optik	Abstrahlungswinkel (90°)
Abstrahlungswinkel Leuchte	90°
CEN-Wert (Unified Glare Rating)	19

Elektrische Kenndaten	
Eingangsspannung	220-240 V
Netzfrequenz	50 or 60 Hz
Eingangsfrequenz	50 oder 60 Hz
Einschaltstrom	18,7 A
Dauer Einschaltstrom	0,288 ms
Stromverbrauch	34,5 28,5 24,5 W
Leistungsfaktor (Anteil)	0,9
Elektrischer Anschluss	Schnellsteckverbinder, 5-polig

# CoreLine Panel

Kabel	-
Anzahl Leuchten pro Sicherung mit 16 A Typ B	12

## Temperaturkenndaten

Umgebungstemperaturbereich	-10 bis +35 °C
----------------------------	----------------

## Dimmen

Dimmbar	Ja
Betriebsgerät	Netzteil mit DALI-Schnittstelle
Steuerungsschnittstelle	DALI-regelbar
Konstanter Lichtstrom	Nein

## Mechanische Kenndaten

Gehäusematerial	Stahl
Reflektor-Material	Acrylat
Material der Optik	Polystyrol
Material optische Abdeckung	Acrylat
Befestigungsmaterial	-
Gehäusefarbe	Weiß RAL 9003
Ausführung optische Abdeckung	Rautenförmig
Gesamte Länge	620 mm
Gesamte Breite	620 mm
Gesamte Höhe	66 mm
Abmessungen (Höhe x Breite x Tiefe)	66 x 620 x 620 mm

## Zulassungen und Anwendungseigenschaften

Schutzart (IP)	IP20 [Berührungsschutz]
Schlagschutz (IK)	IK02 [0,2 J Standard]
Nachhaltigkeitsbewertung	-
IEC-Schutzklasse	Schutzklasse II
Glühfadentest	Temperatur: 650 °C, Dauer: 30 s
Brandschutzkennzeichnung	Zur Montage auf normal entflammaren Oberflächen
CE-Zeichen	Ja
ENEC-Zeichen	ENEC-Zeichen
Garantiedauer	5 Jahre
Photobiologisches Risiko	Photobiological risk group 0 @200mm to EN62778

Fotobiologische Risikospezifikation	0,2 m
EU RoHS-konform	Ja

## Initialkennwerte (IEC konform)

Lichtstromtoleranz	+/-10%
Farbraum	(0.38, 0.38) SDCM ≤3
Toleranz Leistungsaufnahme	+/-10%

## Lebensdauer kennwerte (IEC konform)

Ausfallrate des Betriebsgeräts bei mittlerer Nutzlebensdauer von 50.000 Std.	5 %
Lichtstromstabilität bei mittlerer Nutzlebensdauer* von 50.000 Std.	L90
Lichtstromstabilität bei mittlerer Nutzlebensdauer* von 100.000 Std.	L75

## Anwendungsparameter

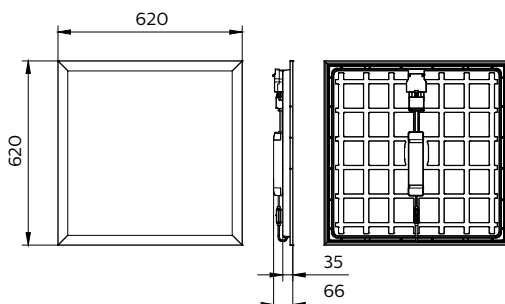
Bemessungsumgebungstemperatur	25 °C
Maximaler Dimmlevel	3%
Geeignet zum häufigen An- und Ausschalten	Ja

## Produktdaten

Full EOC	872016950181200
Bestell-Produktname	RC133V G5 29_36_43S/830_40 PSD W62L62 OC
Bestellcode	50181200
Anzahl pro Verpackung	1
SAP-Zähler - Pakete pro Außenkarton	1
Materialnummer (12NC)	911401822685
Gesamtbezeichnung des Produkts	RC133V G5 29_36_43S/830_40 PSD W62L62 OC
EAN Umverpackung	8720169501812



## Abmessungsskizzen



## CoreLine Panel

