



# LuxSpace Quadratisch, Einbaudownlight

## DN572B LED20S/840 PSU-E C WH

LuxSpace2 Square - 840 Neutralweiß - schaltbar, in externer Box (PSU) - Hochglanzspiegel - Schnellsteckverbinder und Zugentlastung - Weiß RAL 9003

Ein Downlight der Extraklasse vereint einen effizienten Ressourceneinsatz bei Montage und Energie auf der einen Seite mit optimalem Sehkomfort. Energieeinsparungen haben daher zwar eine hohe Priorität, dürfen aber weder das Wohlbefinden der Mitarbeiter beeinträchtigen, die eine angenehme Umgebung brauchen, um produktiver arbeiten zu können, noch das Wohlbefinden der Kunden, die ihr Einkaufserlebnis genießen möchten. LuxSpace vereint in perfekter Weise Effizienz, Komfort und Design bei optimaler Lichtleistung (Farbwiedergabe und Farbgleichmäßigkeit). Für diese Leuchte sind zahlreiche Optionen erhältlich, die sie optimal in jeder Anwendung einsetzbar macht.

### Produkt Daten

Allgemeine Eigenschaften		Ausstrahlungswinkel Leuchte	
Farbe der Lichtquelle	840 Neutralweiß	Ausstrahlungswinkel Leuchte	80°
Lichtquelle austauschbar	Nein	Elektrischer Anschluss	Schnellsteckverbinder und Zuentlastung
Anzahl Vorschaltgeräte	1 Einheit	Kabel	No
Betriebsgerät	PSU-E [ schaltbar, in externer Box (PSU)]	IEC-Schutzart	Schutzklasse II
Betriebsgerät inklusive	Ja	Glühfadentest	Temperatur: 850 °C, Dauer: 5 s
Optiktyp	C [ Hochglanzspiegel]	Entflammbarkeitszeichen	F [ Für Montage auf normal entflammaren Oberflächen]

# LuxSpace Quadratisch, Einbaudownlight

CE-Zeichen	ja
ENEC-Zeichen	ENEC Zeichen
Garantiedauer	5 Jahre
Konstanter Lichtstrom	Nein
Anzahl Leuchten pro Sicherung mit 16 A Typ B	24
EU RoHS-konform	Ja
Produktfamiliencode	DN572B [ LuxSpace2 Square]
Unified Glare Rating CEN	19

## Elektrische Kenndaten

Eingangsspannung	220 bis 240 V
Eingangsfrequenz	50 bis 60 Hz
Einschaltstrom	16 A
Einschaltzeit	0,195 ms
Leistungsfaktor (min.)	0.9

## Dimmen

Dimmbar	Nein
---------	------

## Mechanische Kenndaten

Gehäusematerial	Aluminiumdruckguss
Reflektor-Material	Polycarbonat-Aluminium-Beschichtung
Optisches Material	Polycarbonat
Material optische Abdeckung/Linse	Polykarbonat
Befestigungsmaterial	Stahl
Ausführung optische Abdeckung	Satiniert
Gesamte Länge	200 mm
Gesamte Breite	200 mm
Gesamte Höhe	119 mm
Farbe	Weiß RAL 9003
Abmessungen (Höhe x Breite x Tiefe)	119 x 200 x 200 mm (4.7 x 7.9 x 7.9 in)

## Zulassungen und Anwendungseigenschaften

Schutzart (IP)	IP20 [ Fernhalten von Fingern]
----------------	--------------------------------

Schlagfestigkeit (IK)	IK02 [ IK02]
-----------------------	--------------

## Initialkennwerte (IEC konform)

Lichtstrom-Neuwert (Systemlichtstrom)	2200 lm
Lichtstromtoleranz	+/-10%
Initiale Leuchtenlichtausbeute	149 lm/W
Initiale ähnlichste Farbtemperatur	4000 K
Init. Farbwiedergabeindex	>80
Anfängliche Farbsättigung	(0.38, 0.38) SDCM <2
Systemleistung	14.8 W
Toleranz Leistungsaufnahme	+/-10%

## Lebensdauerkenndaten (IEC konform)

Ausfallrate des Betriebsgeräts bei mittlerer	5 %
Nutzlebensdauer von 50.000 Std.	
Lichtstromstabilität während der	L90
Nutzlebensdauer von 50.000 Stunden, bei 25 °C	

## Anwendungsparameter

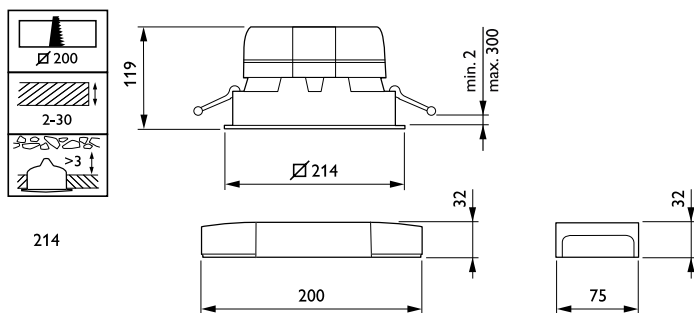
Umgebungstemperaturbereich	+10 bis +25 °C
Bemessungs-Umgebungstemperatur	25 °C
Geeignet zum häufigen An- und Ausschalten	Ja

## Produktdaten

Gesamt-Produktcode	871869997077200
Bestell-Produktname	DN572B LED20S/840 PSU-E C WH
EAN/UPC - Produkt	8718699970772
Bestellcode	97077200
Anzahl pro Verpackung	1
SAP-Zähler - Pakete pro Außenkarton	1
SAP-Material	910505100948
Nettogewicht (Einzelteil)	1,520 kg



## Abmessungsskizzen



LuxSpace gen2 DN570B-DN572B

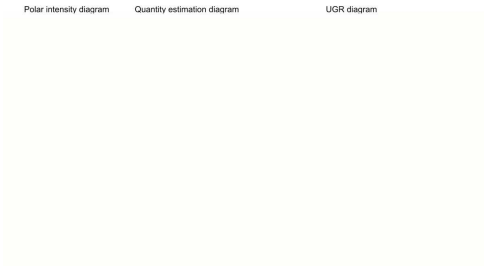
# LuxSpace Quadratisch, Einbaudownlight

## Photometrische Daten

DN572B PSE-E 1xLED20S/840 C

1 x 2100 lm

Polar intensity diagram    Quantity estimation diagram    UGR diagram



IFGU1\_DN572B PSE-E 1xLED20S840 C.EPS

IFPC1\_DN572B PSE-E 1xLED20S840 C.EPS

