

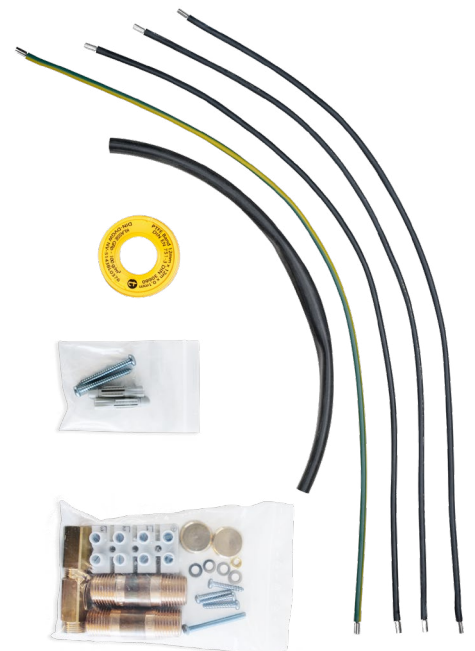
Einsatzbereiche


Montagerahmen für schwierige Montagebedingungen (gleicht Wandunebenheiten aus) für die Gerätetypen:

- > DSX Touch
- > DEX Next / DEX12 Next
- > DCX Next / DCX13 Next
- > DLX Next
- > DBX Next

Für Sonderfälle sind als Ergänzung zum RDX3 folgende Rohrbausätze erhältlich:

- > Rohrbausatz für Untertischmontage »UDX«
- > Rohrbausatz für Versatzmontage »VDX«



 Universal-Montagerahmen RDX 3	
Artikelnummer:	3200-36100
Kompatibel zu folgenden CLAGE-Geräten:	DSX Touch DEX Next / DEX12 Next DCX Next / DCX13 Next DLX Next DBX Next
Lieferumfang:	Rahmen für das Gehäuseteil, 2 Hahnverlängerungen $\frac{3}{8}$ " 2 Langnippel $\frac{1}{2}$ " (Messing), 2 Blindstopfen $\frac{1}{2}$ " Befestigungssatz mit Schrauben und Dübeln, Dichtungssatz Kabelsatz, Euroklemme, Gummi-Chlorophen-Schlauch (32 cm), Rolle Teflonband, Anschlussdose Gebrauchsanleitung
Montagefreiraum zur Wand [cm]:	3
Abmessungen (Höhe × Breite × Tiefe) [cm]:	46,2 × 22,5 × 3,8
Schutzart des Durchlauferhitzers mit RDX 3:	IP 24

Beschreibung RDX 3

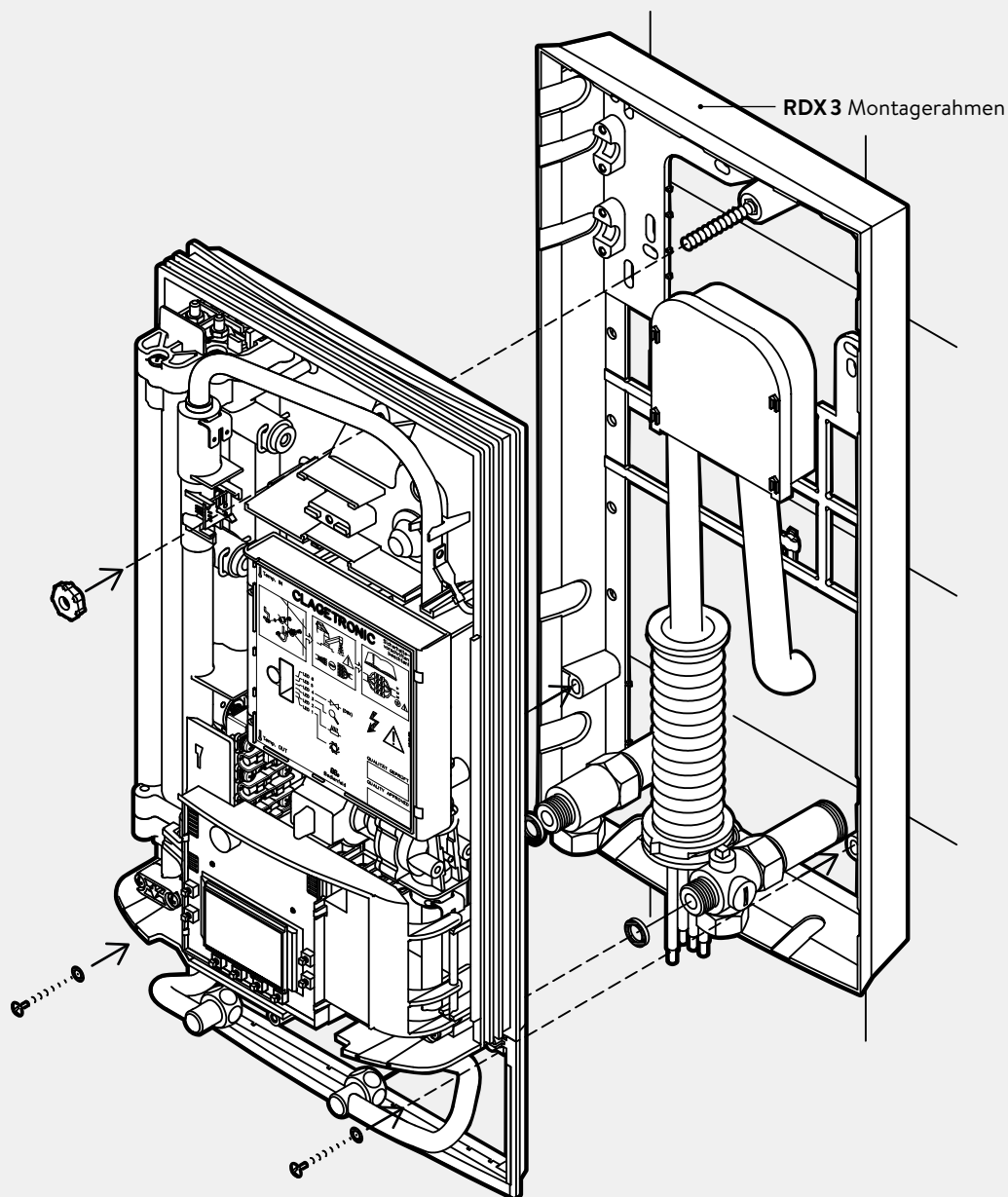
- > Universeller Montagerahmen mit elektrischer Verdrahtung und Hahnverlängerung für alle CLAGE E-Komfortdurchlauferhitzer
- > Besonders geeignet für schwierige Montagebedingungen, z.B. Austausch eines Durchlauferhitzers mit abweichenden Anschlüssen
- > Gleicht Kachelvorsprünge oder Wandunebenheiten aus
- > Bei Verwendung des Montagerahmens kann der Elektroanschluss an beliebiger Position hinter dem Gerät erfolgen
- > Montage nur durch einen Fachmann

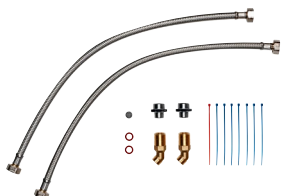
Für Sonderfälle sind als Ergänzung zum RDX 3 folgende Rohrbausätze erhältlich:

- > Rohrbausatz für Untertischmontage »UDX« (siehe Zubehör Seite 4)
- > Rohrbausatz für Versatzmontage »VDX« (siehe Zubehör Seite 4)

Gerät wird auf **RDX3** montiert.

Die Montage- und Gebrauchsanleitung ist bei der Installation zu beachten.

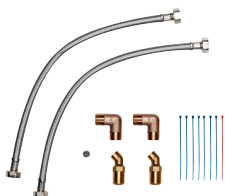




Rohrbausatz UDX für die Untertischmontage (optional)

Durch Verwendung des Rohrbausatzes UDX lassen sich die Wasseranschlüsse von dem unteren in den oberen Bereich des Gerätes verlegen. Somit kann der Wasseranschluss bei Untertischinstallation des Gerätes auch Aufputz G $\frac{3}{8}$ -Zoll oben erfolgen.

UDX: Art.-Nr. 3200-34110



Rohrbausatz für Versatzmontage VDX (optional)

Mit diesem Rohrbausatz kann das Gerät vertikal gegenüber dem vorhandenen Wasseranschluss verschoben werden. Auch wenn die Wasseranschlüsse beim Austausch von alten Gas-Durchlauferhitzern vertauscht sind (links: Warmwasser / rechts: Kaltwasser), ermöglicht der Rohrbausatz VDX eine problemlose Montage.

VDX: Art.-Nr. 3200-34120