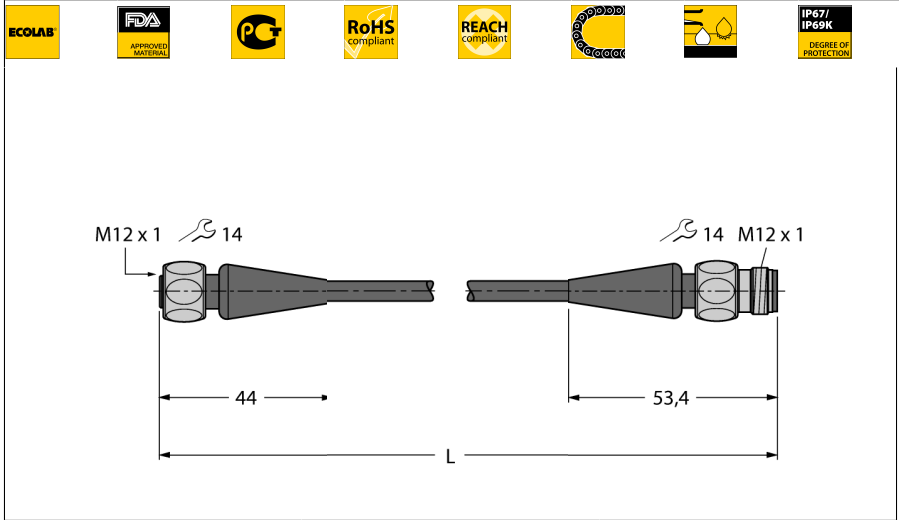


Food & Beverage hygienic / TPE
Verbindungsleitung
RKH4-10-RSH4/TFG



- M12-Kupplung, gerade, 3-polig
- Überwurfmutter/-schraube in Edelstahl
- M12-Stecker, gerade, 3-polig
- Mantelmaterial: TPE-O
- Mantelfarbe: lichtgrau RAL 7035
- Schleppkettentauglich
- Chemikalien- und mikrobebeständig
- Witterungsbeständig
- Hydrolysebeständig nach DIN EN 60068-2-78
- Kälteflexibel
- Silikon- und PVC-frei
- Halogenfrei nach DIN EN 50267-2-1, IEC 60754-1, VDE 0482-267-2-1
- Zulassungen: Gost, Ecolab, FDA
- RoHS- und REACH-konform
- Schutzart IP67, IP69K
- Leitungslänge: 10 Meter

Typenbezeichnung RKH4-10-RSH4/TFG
Ident-Nr. 6933468

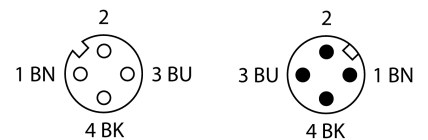
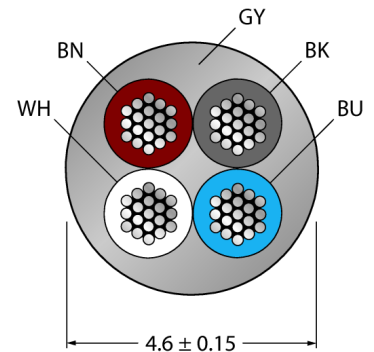
Steckverbinder A
Polzahl 3
Kontakte Messing, CuZn, vergoldet
Kontaktträger Kunststoff, PP, Grau
Griffkörper Kunststoff, PP, Grau
Überwurfmutter/-schraube Edelstahl, V4A
Dichtung Kunststoff, FPM/FKM
Schutzklasse IP65, IP67, IP68, IP69, nur im verschraubten Zustand
Mechanische Lebensdauer > 100 Steckzyklen
Verschmutzungsgrad 3
Anzugsdrehmoment 0.8 ... 1 Nm
(Max. Wert des Gegenstückes beachten!)

Steckverbinder B
Polzahl 3
Kontakte Messing, CuZn, vergoldet
Kontaktträger Kunststoff, PP, Grau
Griffkörper Kunststoff, PP, Grau
Überwurfmutter/-schraube Edelstahl, V4A
Schutzklasse IP65, IP67, IP68, IP69, nur im verschraubten Zustand
Mechanische Lebensdauer > 100 Steckzyklen
Verschmutzungsgrad 3
Anzugsdrehmoment 0.8 ... 1 Nm
(Max. Wert des Gegenstückes beachten!)

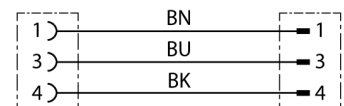
Allgemeine Daten
Leitungsdurchmesser 4.6 ± 0.15mm
Leitungslänge 10 m
Leitungsmaterial TPE-O
Leitungsfarbe Grau
Aderisolierung TPE-E
Aderfarben BN, BU, BK
Adernquerschnitt 4x0.34
Litzenaufbau 42x0.1

Elektrische Eigenschaften bei +20 °C
Strombelastbarkeit 4 A
Bemessungsspannung 250 V
Nom. Induktivität 0.73 mH/km
Nom. Kapazität 82 pF/m
Prüfspannung 2000 V

Leitungsquerschnitt



Schaltplan



Food & Beverage hygienic / TPE

Verbindungsleitung

RKH4-10-RSH4/TFG

Mechanische und chemische Eigenschaften

Max. Zugfestigkeit (statisch)	≤ 50 N/mm ²
Max. Zugfestigkeit (dynamisch)	≤ 20 N/mm ²
Biegezyklen	≥ 4 Mio.
Biegeradius (ortsfeste Verlegung)	≥ 5 x Ø
Biegeradius (flexibler Einsatz)	≥ 10 x Ø
Zulässige Beschleunigung	max. 5 m/s ²
Zulässiger Fahrweg horizontal	5 m (bei 5 m/s ²)
Zulässiger Fahrweg vertikal	2 m (bei 5 m/s ²)
Zulässige Fahrgeschwindigkeit	3 m/s
Torsionsbeanspruchung	± 180 °/m
Umgebungstemperatur	
im ruhenden Zustand	-40...+105°C
in Bewegung	-25...+105°C
im Schleppkettenbetrieb	-25...+60°C

Food & Beverage hygienic / TPE
Verbindungsleitung
RKH4-10-RSH4/TFG**Zubehör**

Typ	Ident-Nr.		Maßbild
TORQUE-WRENCH-SET-AS	6936170	Drehmomentschlüsselset; Griff mit einstellbarem Drehmoment 0.4 - 1.0 Nm, Einstellwerkzeug Drehmoment, Gabelschlüssel für M8 (SW9), Gabelschlüssel für M12 (SW14)	