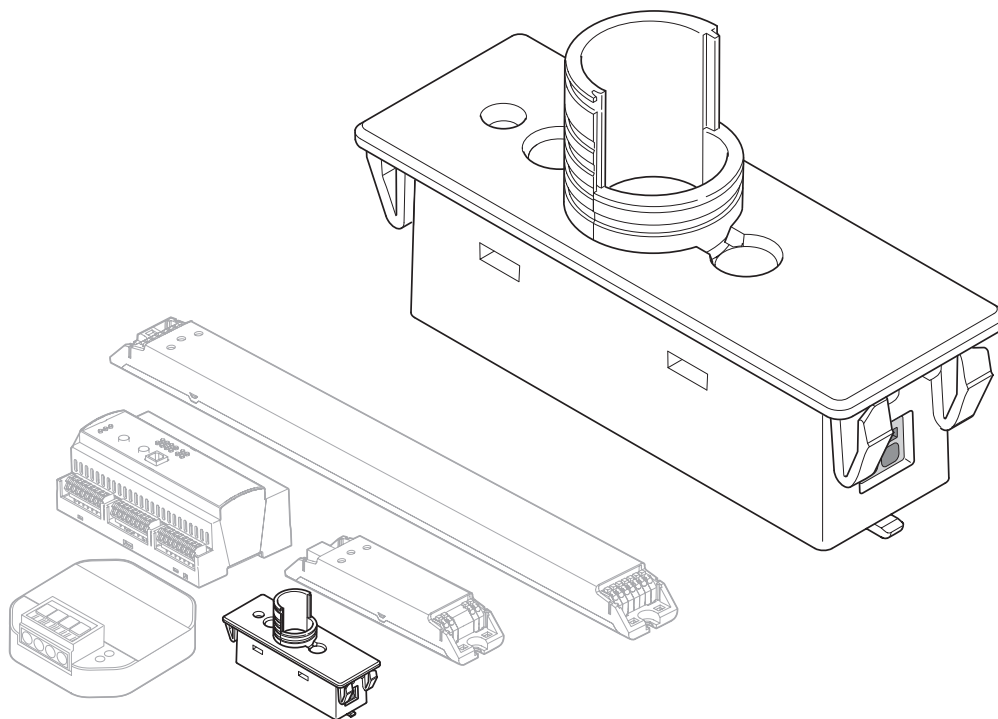
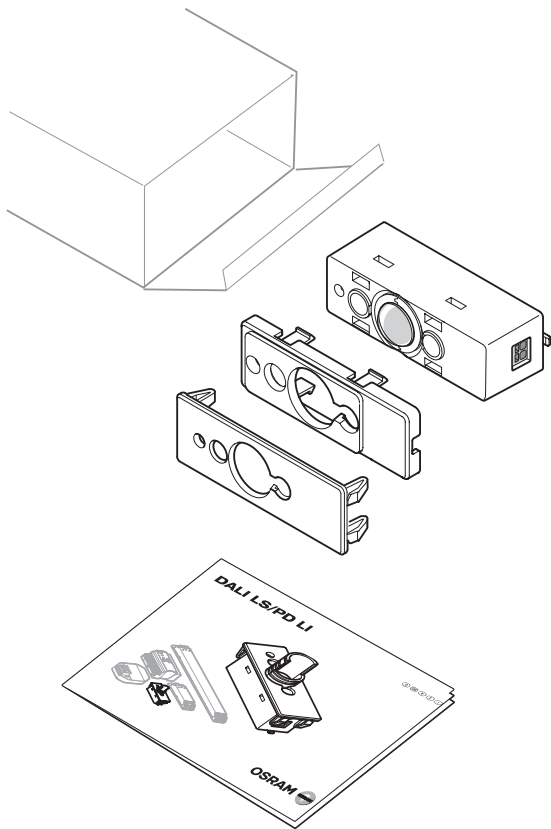


DALI LS/PD LI

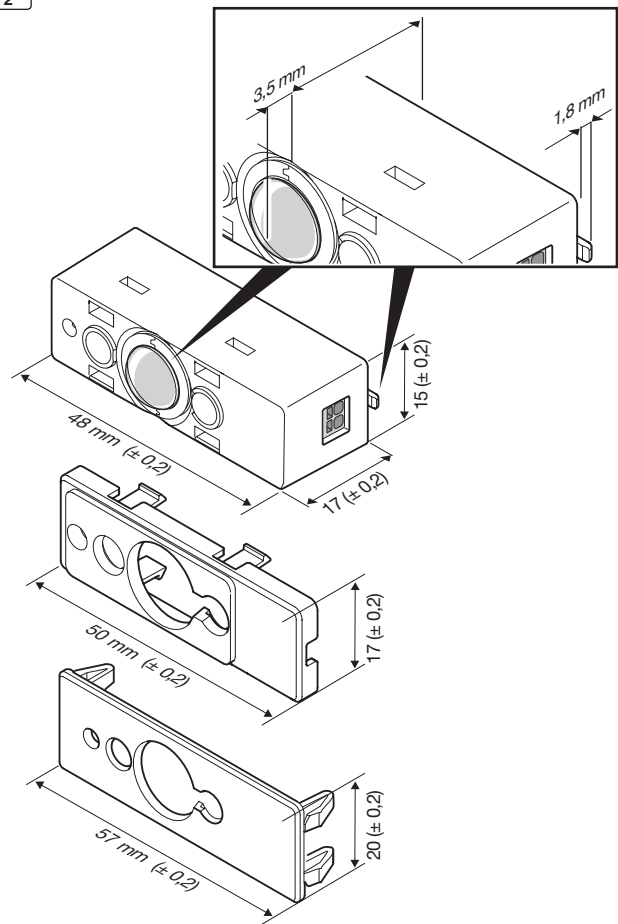
PL CZ SK SLO

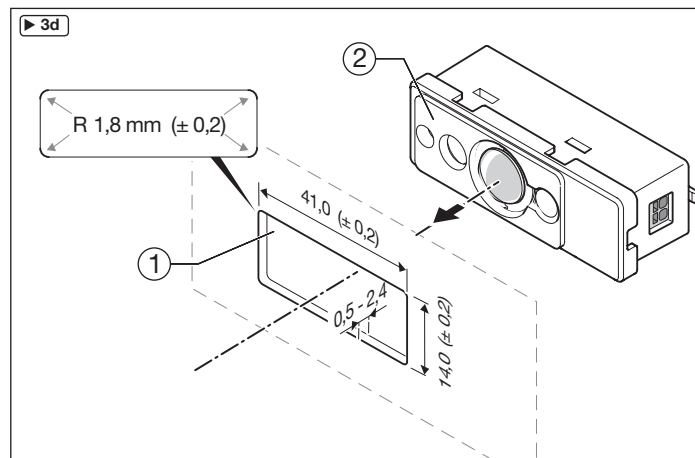
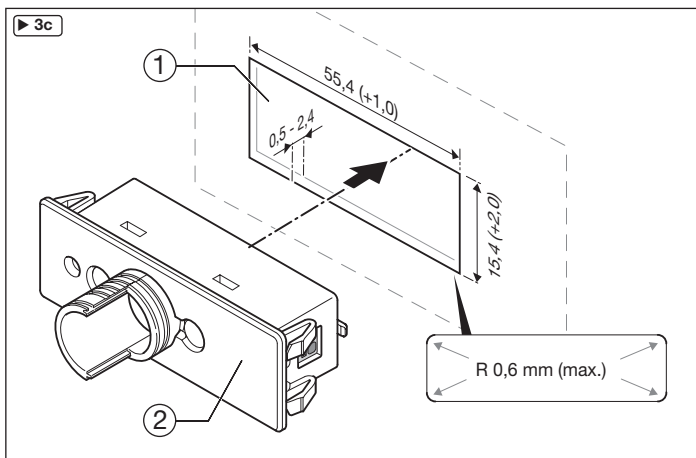
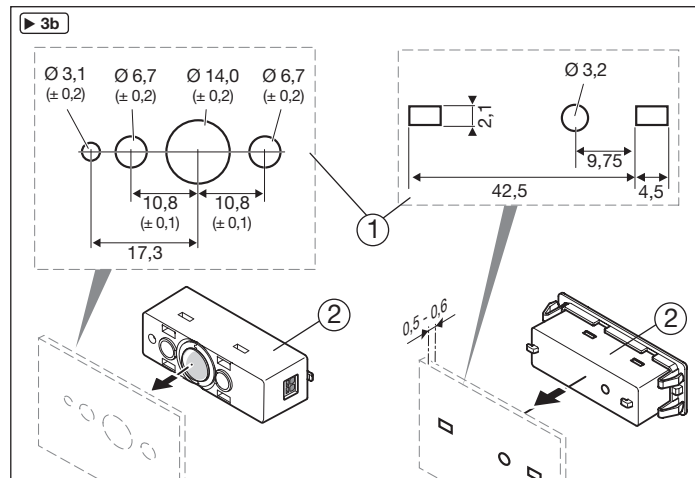
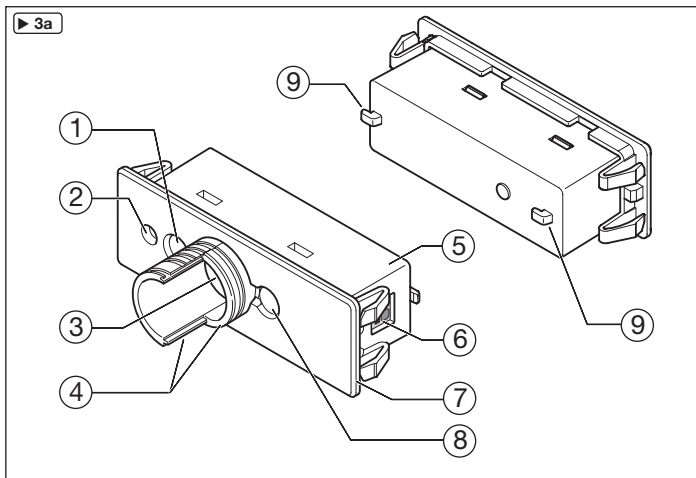


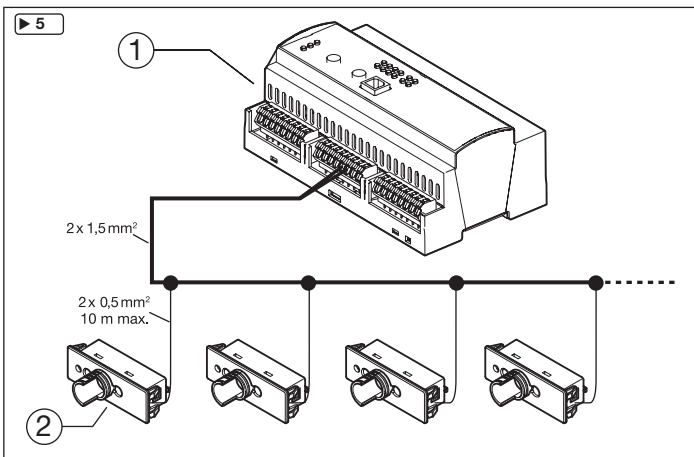
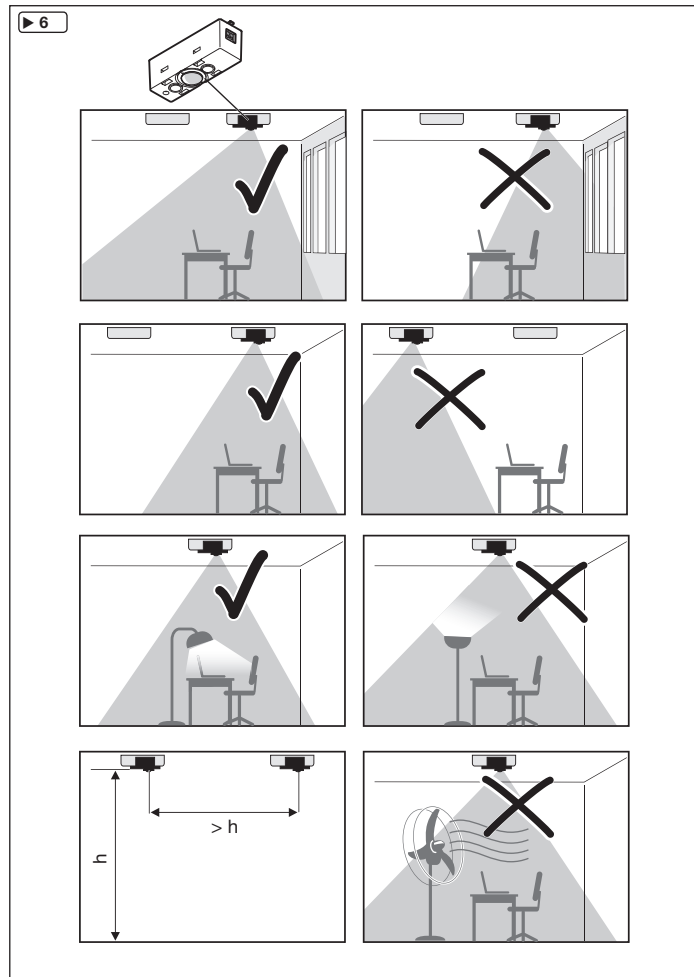
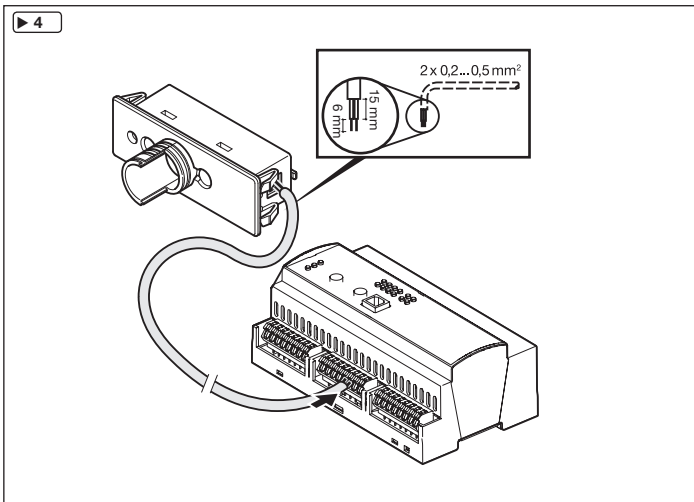
▶ 1

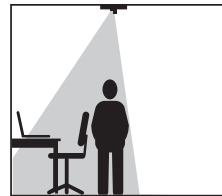
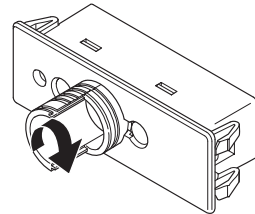
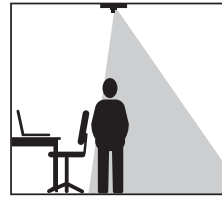
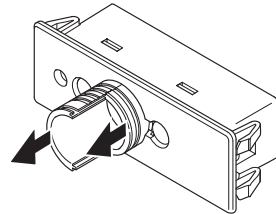
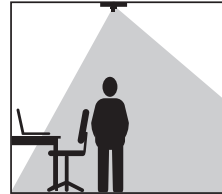
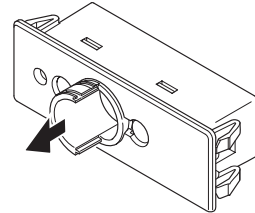
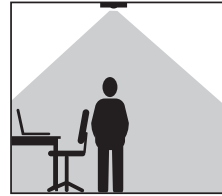
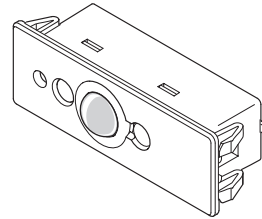
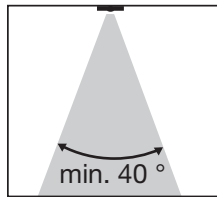
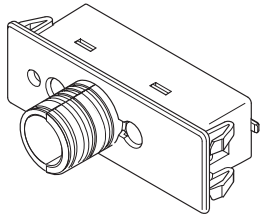
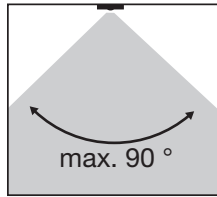
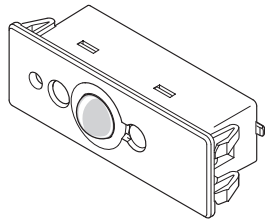
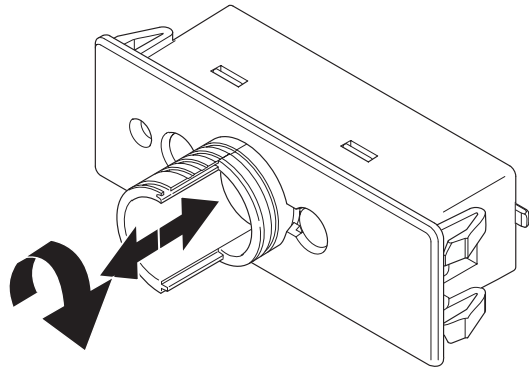


▶ 2









1 Informacje ogólne

1.1 Symbole i skróty w niniejszej instrukcji

•	Pozycja na liście, wyliczenie
1.	Ponumerowane czynności o określonej kolejności
▶ 2.2	Odnosnik do punktu (np. 2.2) lub oddzielnej instrukcji (wówczas bez cyfr)
▶ 13	Odnosnik do rysunku (np. do rysunku 13)
SP	Skrót od „Short Press / Naciśnij krótko przycisk” (<0,5 s)
VLP	„Very Long Press / Naciśnij bardzo długo przycisk” (>10 s)

1.2 Użycie zgodne z przeznaczeniem

Niniejszy produkt jest przeznaczony i został skonstruowany specjalnie do wykorzystania z systemami zarządzania punktami świetlnymi. Każde użycie inne od opisanego w niniejszej instrukcji jest niezgodne z przeznaczeniem.

2 Montaż i instalacja

2.1 Czujnik i połączenia w sieć ▶ 4

Nazwy poszczególnych części ▶ 3a

- (1) Dioda sygnalizacyjna LED
- (2) Przycisk czujnika (wpuszczony w obudowie)
- (3) Czujnik obecności
- (4) 2 przesłony (ustawianie obszaru wykrywania / obecności)
- (5) Obudowa czujnika
- (6) Przyłącze przewodu DALI
- (7) Pokrywa
- (8) Czujnik światła
- (9) Wypustki mocujące

Podłączenie kilku czujników do sterownika (1) za pośrednictwem DALI ▶ 5.

2.2 Podłączenie

Podłączenie kabla czujnika (przewód DALI) między sterownikiem a czujnikiem ▶ 4.

2.3 Opcje montażu w punkcie świetlnym

Istnieją 2 różne pokrywy oraz możliwość indywidualnego dopasowania do obudowy punktu świetlnego:

- Pokrywa (2) do instalacji czujnika od zewnątrz przez szczelinę (1) w obudowie punktu świetlnego ▶ 3c. Pokrywę należy nałożyć na czujnik przed instalacją czujnika oraz założyć oba elementy razem do otworu w obudowie punktu świetlnego.
- Pokrywa (2) do instalacji czujnika od wewnątrz ▶ 3d. Pokrywę należy nałożyć na obudowę czujnika. Przy prawidłowej pozycji montażu czujnika, wypukła powierzchnia pokrywy jest wyrównana z szczeliną punktu świetlnego (1).
- Instalacja czujnika od wewnątrz bez oddzielnej pokrywy ▶ 3b.
Otwory w obudowie punktu świetlnego (1) muszą być dokładnie dopasowane do czujnika (2).

Wypustki mocujące (9) na spodzie czujnika ułatwiają montaż na odpowiednim drugim elemencie ▶ 3a.

2.4 Miejsce montażu

▶ 6

3 Działanie, ustawienia

Zastosowanie czujnika i konfiguracja w systemie ► oddzielna instrukcja odpowiedniego sterownika.

3.1 Ustawianie obszaru wykrywania czujnika obecności

Aby można było w ukierunkowany sposób korzystać z funkcji wykrywania obecności, można / trzeba ustawić obszar wykrywania czujnika odpowiednio do warunków przestrzennych ► 7.

1. Wyciągnąć / wsunąć w zależności od potrzeb jedną lub drugą przesłonę lub obrócić ją.
2. Zmieniając pozycję przesłony, ukierunkować obszar wykrywania czujnika, aby zapobiec niepożądanemu wykrywaniu obecności.

3.2 Przycisk czujnika ► 3a

Ten przycisk (2) w zależności od czasu uruchomienia wykonuje różne funkcje.

1. Nacisnąć przycisk czujnika (SP), aby sprawdzić połączenie DALI. Naciśnięcie 1x dioda zapala się, następnie naciśnięcie 1x dioda gaśnie.
2. Nacisnąć przycisk czujnika (VLP), aby uruchomić funkcję Reset. Dioda miga przez około 10 s. Przywracane są ustawienia fabryczne urządzenia wraz usunięciem wszystkich adresów.

4 Dane techniczne

PL

Opis działania	Czujnik wykrywania światła i obecności do zastosowania w systemach sterowania OSRAM DALI PRO i DALIeco
Kabel podłączeniowy	2 x 0,2...0,5 mm ²
Temperatura otoczenia	Od -20°C do +50°C (eksploatacja)
Zakres roboczy czujnika światła	20 - 800 luksów (bezpośrednio na czujniku)
Stopień ochrony	IP20
Zasilanie elektryczne	Zasilanie za pośrednictwem przewodu DALI Napięcie zgodnie ze standardem DALI IEC 62386 Pobór prądu około 6 mA
Wysokość montażu	maks. 5,0 m
Obszar wykrywania	maks. Ø 7,0 m
Kąt wykrywania	40° - 90°
Możliwość ustawienia obszaru wykrywania przy pomocy przesłony (min. 40° - maks. 90°)	
Wysokość montażu 2,0 m	Obszar wykrywania Ø 1,5 m - 4,0 m
Wysokość montażu 2,5 m	Obszar wykrywania Ø 1,8 m - 5,0 m
Wysokość montażu 3,0 m	Obszar wykrywania Ø 2,0 m - 6,0 m
Wysokość montażu 3,5 m	Obszar wykrywania Ø 2,5 m - 7,0 m
Maks. wysokość montażu 5,0 m	Maks. obszar wykrywania Ø 7,0 m

DALI LS/PD LI, instalace + ovládání

1 Obecná upozornění

1.1 Symboly a zkratky v tomto návodu

•	Bodový seznam, výčet
1.	Číslované kroky postupu s předepsaným pořadím
2.2	Odkaz na oddíl (např. 2.2), popř. separátní návod (pak bez číslic)
▶ 13	Odkaz na obrázek (např. na obrázku 13)
SP	Zkratka pro „Short Press / Krátké stisknutí tlačítka“ (< 0,5 s)
VLP	„Very Long Press / Velmi dlouhé stisknutí tlačítka“ (> 10 s)

1.2 Použití ke stanovenému účelu

Tento produkt byl speciálně vyvinut a je určen pro svítidla pro použití se systémy řízení osvětlení. Jakékoliv jiné použití, než je popsáno, je v rozporu se stanoveným účelem.

2 Montáž a instalace

2.1 Snímač a propojení v síti ▶ 4

Názvy jednotlivých dílů ▶ 3

- (1) LED indikátor
- (2) Tlačítko snímače (zapuštěné v pouzdře)
- (3) Snímač pohybu
- (4) 2 Shutter (oblast snímání / nastavení detekce pohybu)
- (5) Pouzdro snímače
- (6) Připojení vedení DALI
- (7) Kryt
- (8) Snímač jasu
- (9) Upevňovací výčnělky

Připojení více snímačů přes DALI na řídicí jednotku (1) ▶ 5.

2.2 Připojení

Připojení kabelu snímače (vedení DALI) mezi řídicí jednotku a snímač ▶ 4.

2.3 Podmínky montáže na svítidlo

Za tímto účelem existují 2 různé kryty a možnost individuálního přizpůsobení do krytu svítidla:

- Kryt (2) pro instalaci snímače zvenku pomocí drážky (1) v krytu skříně ▶ 3c. Kryt se před instalací snímače nasadí na snímač a oba společně se vloží do otvoru v krytu svítidla.
- Kryt (2) pro instalaci snímače zevnitř ▶ 3d. Kryt se nasadí na kryt snímače. Při správné montážní pozici snímače navazuje vyvýšená plocha krytu na drážku ve svítidlu (1).
- Instalace snímače zevnitř bez separátního krytu ▶ 3b. Otvory v krytu svítidla (1) musí být vytvořeny tak, aby lícovaly se snímačem (2).

Upevňovací výčnělky (9) na spodní straně snímače pro snadnou montáž na příslušný protikus ▶ 3a.

2.4 Místo montáže

▶ 6

3 Funkce, nastavení

Používání snímače a konfigurace v systému ► separátní návod příslušné řídicí jednotky.

3.1 Nastavení oblast snímání pohybu

Pro cílené využívání detekce pohybu je nutno oblast snímání nastavit v závislosti na prostorových podmínkách ► 7.

1. Podle potřeby vytáhněte/zasuňte jednu nebo obě clony, popř. je otočte.
2. Změnou pozice clon ovlivníte oblast snímání snímače v závislosti na směru, abyste se vyvarovali nežádoucí detekce pohybu.

3.2 Tlačítko snímače ► 3a

Tlačítko (2) provádí v závislosti na trvání stisknutí různé funkce.

1. Stiskněte tlačítko snímače (SP) pro vyzkoušení spojení DAL 1x stiskněte – LED zapnuto, ještě 1x stiskněte – LED vypnuto.
2. Stiskněte tlačítko snímače (VLP) pro spuštění funkce Reset. LED bliká po dobu cca 10 sekund. Zařízení bude nastaveno zpět na tovární nastavení a všechna adresování budou vymazána.

4 Technické údaje

CZ

Popis funkcí	Snímač světla a pohybu k použití v řídicích systémech OSRAM DALI PRO a DALIeco
Připojovací kabel	2 x 0,2–0,5 mm ²
Okolní teplota	-20 °C až +50 °C (provoz)
Pracovní rozsah snímače světla	20–800 Lux (přímo na snímači)
Krytí	IP20
Napájení	přístroj se napájí z DALI napětí podle normy DALI IEC 62386 příkon proudu cca 6 mA
Montážní výška	max. 5,0 m
Oblast snímání	max. Ø 7,0 m
Úhel snímání	40–90°
Oblast snímání nastavitelná pomocí clony (min. 40° – max. 90°)	
Montážní výška 2,0 m	Oblast snímání Ø 1,5–4,0 m
Montážní výška 2,5 m	Oblast snímání Ø 1,8–5,0 m
Montážní výška 3,0 m	Oblast snímání Ø 2,0–6,0 m
Montážní výška 3,5 m	Oblast snímání Ø 2,5–7,0 m
Max. montážní výška 5,0 m	Max. oblast snímání Ø 7,0 m

DALI LS/PD LI, inštalácia + ovládanie

SK

1 Všeobecné pokyny

1.1 Symboly a skratky v tomto návode

•	Položka zo zoznamu, vymenovanie
1.	Očíslované kroky postupu so stanoveným poradím
▶ 2.2	Odkaz na odsek (napr. 2.2), príp. samostatný návod (potom bez číslíc)
▶ 13	Odkaz na obrázok (napr. na obrázok 13)
SP	Skratka pre „Short Press / Tlačidlo držte stlačené krátko“ (<0,5 s)
VLP	„Very Long Press / Tlačidlo držte stlačené veľmi dlho“ (>10 s)

1.2 Použitie v súlade s určením

Tento výrobok je vyvinutý a určený špeciálne na používanie so systémami manažmentu svetla pre svietidlá. Každé použitie, ktoré sa odlišuje od použitia opísaného v tomto návode, je v rozpore s určením.

2 Montáž a inštalácia

2.1 Snímač a zosieťovanie ▶ 4

Pomenovanie jednotlivých dielov ▶ 3a

- (1) Indikácia LED diódou
- (2) Tlačidlo snímača (zapustené v telese)
- (3) Snímač prítomnosti osoby
- (4) 2 otáčavé clony (nastavenie akčného rádiusu/prítomnosti osoby)
- (5) Kryt snímača
- (6) Pripojenie kábla DALI
- (7) Kryt
- (8) Snímač jasu
- (9) Upevňovacie kolíky

Pripojenie viacerých snímačov cez DALI k riadiacej jednotke (1) ▶ 5.

2.2 Pripojenie

Pripojenie kábla snímača (kábla DALI) medzi riadiacu jednotku a snímač ▶ 4.

2.3 Varianty montáže na svietidlo

Preto sú k dispozícii 2 rôzne kryty, ako aj možnosť individuálneho zalicovania do telesa svietidla:

- Kryt (2) pre inštaláciu snímača zvonku cez výrez (1) v telese svietidla ▶ 3c. Kryt sa pred inštaláciou snímača nasadí na snímač a spolu sa vsadia do otvoru na telese svietidla.
- Kryt (2) pre inštaláciu snímača zvnútra ▶ 3d. Kryt sa nasadzuje na teleso snímača. Pri správnej montážnej polohe snímača sedí vyvýšená plocha krytu v jednej rovine vo výreze svietidla (1).
- Inštalácia snímača zvnútra bez samostatného krytu ▶ 3b.

Otvory v telese svietidla (1) musia byť vytvorené presne pre snímač (2).

Upevňovacie kolíky (9) na spodnej strane snímača pre jednoduchú montáž na príslušnom predmete ▶ 3a.

2.4 Miesto montáže

▶ 6

3 Funkcia, nastavenia

Použitie snímača a konfigurácia v systéme ► samostatný návod príslušnej riadiacej jednotky.

3.1 Nastavenie akčného rádiusu rozpoznania prítomnosti osoby

Pre ciele použité rozpoznania prítomnosti osoby môže/musí byť akčný rádius snímača nastavený v závislosti od priestorových daností ► 7.

1. Jedna alebo obe otáčavé clony podľa potreby vyťahnite/zasuňte, príp. otočte.
2. Zmenou polohy otáčavých clón je možné ovplyvňovať akčný rádius snímača v závislosti od smeru, aby sme sa vyhli neželanému rozpoznaníu prítomnosti osoby.

3.2 Tlačidlo snímača ► 3a

Toto tlačidlo (2) vykonáva v závislosti od dĺžky stlačenia rôzne funkcie.

1. Stlačte tlačidlo snímača (SP), aby ste otestovali kábel DALI, ak 1x stlačíte, LED sa rozsvieti, ak stlačíte ešte 1x, LED zhasne.
2. Stlačte tlačidlo snímača (VLP), aby ste spustili reset. LED bliká asi 10 sekúnd. Prístroj sa vynuluje na nastavenia z výroby a vymažú sa všetky adresovania.

4 Technické údaje

Popis funkcie	Svetelný a prezenčný snímač na použitie v riadiacich systémoch DALI PRO a DALIeco spoločnosti OSRAM
Pripojovací kábel	2 x 0,2...0,5 mm ²
Teplota okolia	-20 °C do +50 °C (prevádzka)
Pracovná oblasť svetelného snímača	20 - 800 lx (priamo na snímači)
Druh ochrany	IP20
Zdroj napätia	Prístroj sa napája z DALI Napätie podľa štandardu DALI IEC 62386 Príkon cca 6 mA
Montážna výška	max. 5,0 m
Akčný rádius	max. Ø 7,0 m
Uhol zaznamenávania	40° - 90°
Uhol zaznamenávania nastaviteľný cez clony (min. 40° - max. 90°)	
Montážna výška 2,0 m	Akčný rádius Ø 1,5 m - 4,0 m
Montážna výška 2,5 m	Akčný rádius Ø 1,8 m - 5,0 m
Montážna výška 3,0 m	Akčný rádius Ø 2,0 m - 6,0 m
Montážna výška 3,5 m	Akčný rádius Ø 2,5 m - 7,0 m
Max. montážna výška 5,0 m	Max. akčný rádius Ø 7,0 m



DALI LS/PD LI, Namestitev + upravljanje

1 Splošna navodila

SLO

1.1 Simboli in kratice v teh navodilih

•	Pika na seznamu, naštevanje
1.	Oštevilčen korak ravnanja v določenem zaporedju
► 2.2	Napotilo na razdelek (npr. 2.2) oz. ločena navodila (v tem primeru brez števil)
► 13	Napotilo na sliko (npr. na sliko 13)
SP	Kratice za „Short Press / Kratek pritisk na tipko“ (<0,5 s)
VLP	„Very Long Press / Zelo dolg pritisk na tipko“ (>10 s)

1.2 Namenska uporaba

Ta izdelek je posebej razvit in predviden za uporabo s sistemom za upravljanje svetlobe za svetila. Vsaka drugačna uporaba od te, ki je opisana v teh navodilih za uporabo, je nenamenska.

2 Montaža in namestitev

2.1 Senzor in povezava z omrežjem ► 4

Poimenovanje posameznih sestavnih delov ► 3a

- (1) LED prikazovalnik
- (2) Tipka senzorja (ugreznjena v ohišje)
- (3) Senzor prisotnosti
- (4) 2 zastiralni (nastavitveni območja zajemanja/prisotnosti)
- (5) Ohišje senzorja
- (6) Priključni kabel vmesnika DALI
- (7) Pokrov
- (8) Senzor svetlosti
- (9) Pritrdilni nastavki

Priključitev več senzorjev prek vmesnika DALI na krmilno enoto (1) ► 5

2.2 Priključitev

Priključitev kabla senzorja (kabel vmesnika DALI) med krmilno enoto in senzorjem ► 4

2.3 Možnosti montaže na svetilo

Za to sta na voljo 2 različna pokrova ter možnost individualne prilagoditve na ohišje svetila:

- Pokrov (2) za namestitev senzorja z zunanje strani skozi režo (1) v ohišju svetila ► 3c. Pokrov se pred namestitvijo senzorja natakne na senzor, oboje skupaj pa se vstavi v odprtino v ohišju svetila.
- Pokrov (2) za namestitev senzorja z notranje strani ► 3d. Pokrov se natakne na ohišje senzorja. Ob pravilnem vgradnem položaju senzorja je izbočena površina pokrova poravnana z režo svetila (1).
- Namestitev senzorja z notranje strani brez ločenega pokrova ► 3b. Odprtine v ohišju svetila (1) je treba izdelati tako, da se bodo natančno prilegale senzorju (2). Pritrdilni nastavki (9) na spodnjem delu senzorja za preprosto montažo na ustrezen kos ► 3a.

2.4 Mesto montaže

► 6

3 Funkcije, nastavitve

Za uporabo in konfiguracijo senzorja v sistemu ► glejte ločena navodila za uporabo ustrezne krmilne enote.

3.1 Nastavitev območja zajema zaznave prisotnosti

Za ciljno uporabo zaznave prisotnosti lahko območje zajema senzorja nastavimo / je treba območje zajema senzorja nastaviti glede na prostorske pogoje ► 7.

1. Eno ali obe zastirali po potrebi izvlecite/potisnite nazaj oz. obrnite.
2. S spreminjanjem položaja zastirala vplivate na območje zajema senzorja glede na smer in tako preprečite neželeno znaznavanje prisotnosti.

3.2 Tipka za senzor ► 3a

Ta tipka (2) izvaja različne funkcije glede na trajanje pritiska na tipko.

1. Pritisnite tipko senzorja (SP), da bi preskusili povezavo z vmesnikom DALI; z enkratnim pritiskom LED vklopite, s ponovnim pritiskom ga izklopite.
2. Za zagon funkcije ponastavitve (RESET), pritisnite tipko senzorja (VLP). LED utripa pribl. 10 sek. Nastavitve naprave bodo ponastavljene na tovarniške nastavitve, vsi dodeljeni naslovi pa izbrisani.

4 Tehnični podatki

Opis funkcije	Svetlobni senzor in senzor prisotnosti za uporabo v OSRAM krmilnih sistemih DALI PRO in DALIeco		
Priključni kabel	2 × 0,2...0,5 mm ²		
Temperatura okolja	-20 °C do +50 °C (med delovanjem)		
Delovno območje svetlobnega senzorja	20–800 lx (neposredno na senzorju)		
Vrsta zaščite	IP20		
Pomožna napajalna	naprava se napaja iz vmesnika DALI napetost napetost po standardu DALI IEC 62386 poraba električnega toka pribl. 6 mA		
Vgradna višina	najv. 5,0 m		
Območje zajema	najv. Ø 7,0 m		
Kot zajema	40° - 90°		
Območje zajema nastavljivo prek zastirala (najm. 40° - najv. 90°)			
Vgradna višina	2,0 m	Območje zajema	Ø 1,5 m - 4,0 m
Vgradna višina	2,5 m	Območje zajema	Ø 1,8 m - 5,0 m
Vgradna višina	3,0 m	Območje zajema	Ø 2,0 m - 6,0 m
Vgradna višina	3,5 m	Območje zajema	Ø 2,5 m - 7,0 m
Najv. vgradna višina	5,0 m	Najv. območje zajema	Ø 7,0 m



IP20



OSRAM GmbH
Steinerne Furt 62
86167 Augsburg, Germany
www.osram.com

C10449063 G10489483