



## SLC ONE 360 R68-83 WH 707TED 4000K CRI90 IP44 36°

09/05/2023

### SLC1170



## Produktbeschreibung

Wenn Sie sich für nur ein Downlight entscheiden könnten, wäre die One360° Ihre beste Wahl. Mit einem halb versenkten High-End-LED-Chip in Kombination mit einem schwenkbaren, isosicheren Design, einer flexiblen Ausschnittsöffnung und einer geringen Einbautiefe können Sie nichts falsch machen.

One 360° ist ein "Alleskönner" Downlight für alle Arten von Installationen. Wenn Sie sich für nur ein Downlight entscheiden könnten, wäre die One360° Ihre beste Wahl. Mit einem halb versenkten High-End-LED-Chip in Kombination mit einem schwenkbaren, isosicheren Design, einer flexiblen Ausschnittsöffnung und einer geringen Einbautiefe können Sie nichts falsch machen. Die One 360° passt sowohl in ein Dachgebälk in den norwegischen Winterbergen als auch in ein warmes und gemütliches Wohnzimmer.

Inklusive dimmbarem (TED / Phasenabschnitt) Treiber  
Empfohlener Dimmer: SLC SmartOne (S24019)  
\*Keine Einbaudose erforderlich (TED)  
Neigt sich um 30° in alle Richtungen (360°)  
Geeignet für die Installation im Freien\*  
Schnelle Installation: Loop in / Loop out  
16 mm Kabel- / Schlauchverbindung



## Technische Daten

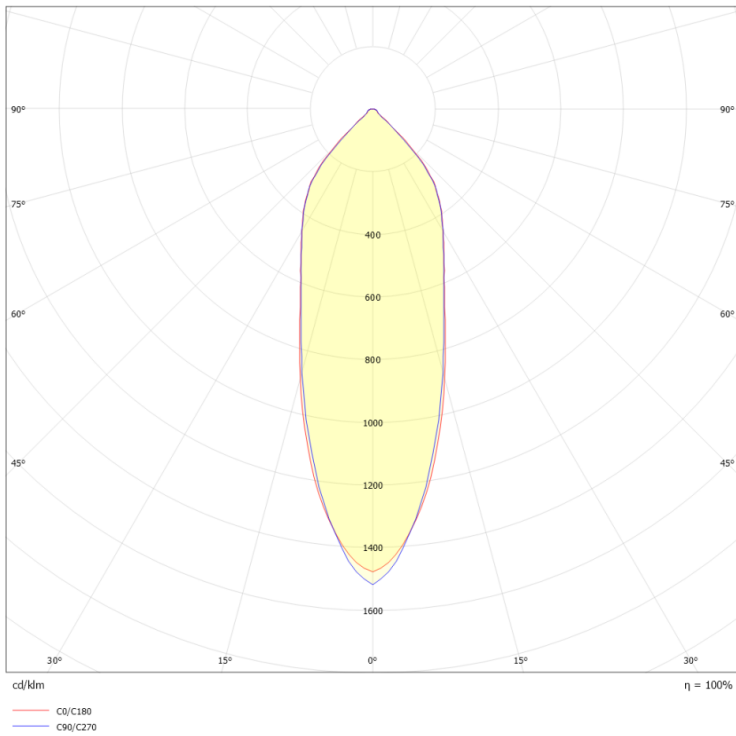
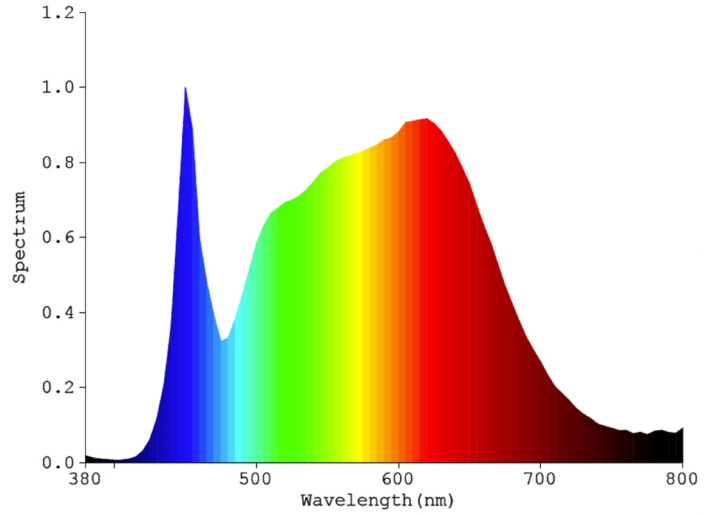
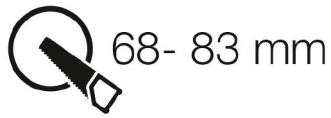
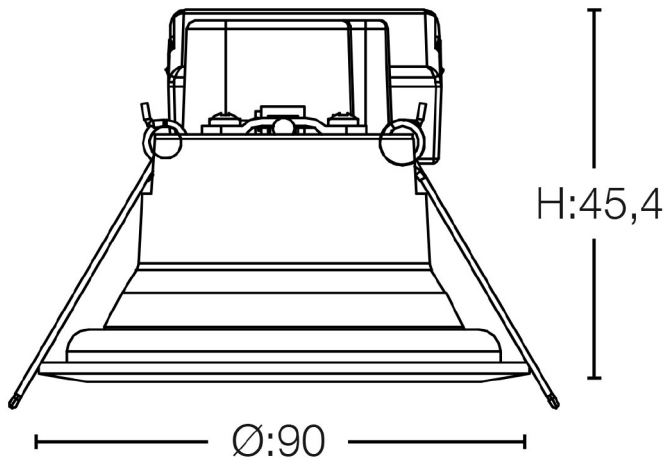
Geeignet für Einbaumontage	Ja	Geeignet für Pendelaufhängung	Nein
Geeignet für Deckenmontage	Ja	Verstellbarkeit	drehbar und schwenkbar
Leuchtmittel	LED nicht austauschbar	Mit Leuchtmittel	Ja
Werkstoff des Gehäuses	Aluminium	Oberflächenschutz	pulverbeschichtet
Gehäusefarbe	weiß	Werkstoff der Abdeckung	Kunststoff transparent
Oberfläche gebürstet	Nein	Spannungsart	AC/DC





Nennspannung	220 - 240 Volt
Betriebsgerät	LED-Betriebsgerät stromgesteuert
Dimmung Phasenabschnitt	Ja
Lichtverteiler	Reflektor
Reflektorfarbe	Silber
Lichtaustritt	direkt
Schutzart (IP)	IP44
Bemessungsumgebungstemperatur nach IE	-10 - 45 Grad Celsius
Lichtfarbe	weiß
Farbwiedergabeindex CRI	90-100
Bemessungslichtstrom nach IEC 62722-2-1	707 Lumen
Farbtemperatur einstellbar	nein
Ausstrahlungswinkel einstellbar	nein
Höhe/Tiefe	46 Millimeter
Außendurchmesser	90 Millimeter
Einbauhöhe/-tiefe	46 Millimeter
Art der Verdrahtung	geeignet für Durchgangsverdrahtung
Leiterquerschnitt	0,35 Quadratmillimeter
Anschlussart	Steckklemme
Farbkonsistenz (McAdam-Ellipse)	SDCM3
Farbwiedergabeindex (CRI/Ra)	90
Schwenkbar (°)	360
Außenfarbe	Weiss
Kann direkt in die Dämmung eingebaut werd	Ja
Dimmmethode	Phasenabschnitt
Art des Steuersignals	Amplitudendimmen
Marke	SLC
Produziert von	The Light Group
RAL-Farbe	RAL9016

Nennstrom	180 - 180 Milli-Ampere
Mit Betriebsgerät	Ja
Reflektor	hochglänzend
Lichtverteilung	symmetrisch
Ausstrahlungswinkel	mediumstrahlend 21-40°
Energieeffizienzklasse der Lichtquelle nach	F
Schutzklasse	II
Max. Systemleistung	8 Watt
Farbtemperatur	4000 - 4000 Kelvin
Lichtstrom	707 - 707 Lumen
Leistungsfaktor	0,9
Lichtstrom einstellbar	stufenlos
Breite	90 Millimeter
Länge	90 Millimeter
Einbaubreite	67 Millimeter
Einbaudurchmesser	68 - 83 Millimeter
Polzahl	3
Anschließbarer Leiterquerschnitt	0,75 - 2,5 Quadratmillimeter
Leuchtenlichtausbeute	75 Lumen/Watt
Zugentlastung	Ja
Ausstrahlwinkel	36
Drehbar (°)	30
Betriebstemperatur	-10°C ~ +45°C
Deckenausschnitt (Ø: mm)	68-83
Dimmbare	Ja
Dimming range	1-100%
GTIN	7070938061377
HS Code	94051040



ENERGY label for SLC1170 showing an energy efficiency class of 8 kWh/1000h and a QR code.