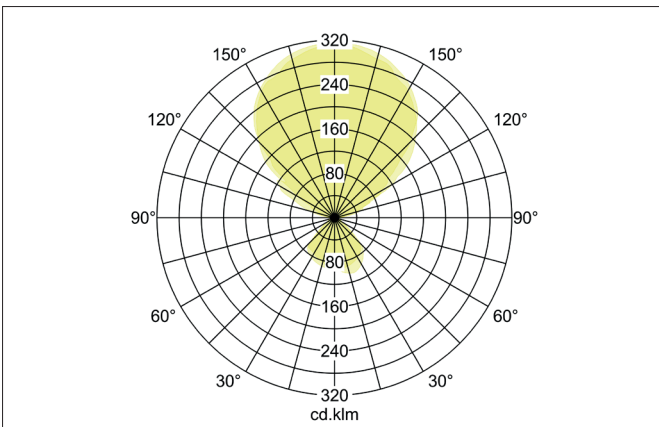
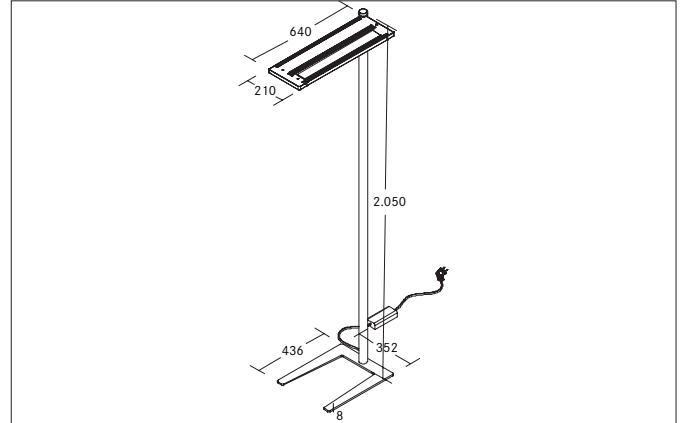


**MELODY LED-Stehleuchte, NANO-prismatische Abdeckung, mit Indirektanteil**

Artikel-Nr. 77411174MS

Licht.  
Für Generationen.



**Ausschreibungstext**

Rechteckige LED-Stehleuchte, NANO-prismatische Abdeckung, mit Indirektanteil, Deckenausschnitt Einbautiefe mm, Länge 640 mm, Breite 210 mm, Gewicht 12,100 kg, doppelt asymmetrisch Optimale Lichtverteilung durch eine Kunststoff mikroprismatische Abdeckung., Bemessungslichtstrom 7.600 lm, UGR < 19, Bemessungsleistung 60 W, Lichtfarbe neutralweiß, ähnlichste Farbtemperatur (CCT) 4.000 K, allgemeiner Farbwiedergabeindex CRI > 90, Gehäusewerkstoff: , Farbe: strukturweiß, zulässige Umgebungstemperatur (ta): -20 °C - +25 °C, Schutzklasse (EN 61140): I, Schutzart (DIN EN 60529): IP20.Mit elektronischem Betriebsgerät, Präsenzmelder, Tageslichtsensor dimmbar.

Artikeldaten	
Artikel-Nr.	77411174MS
GTIN	4251433970675
Serienname	MELODY
Kurzbeschreibung	LED-Stehleuchte, NANO-prismatische Abdeckung, mit Indirektanteil
Material	
Farbe	weiß
Ausführung der Oberfläche	struktur
Form	rechteckig
Länge	640 mm
Breite	210 mm
Aufbauhöhe	2050 mm
Lieferumfang	inkl. Zuleitung 2.500 mm mit Schutzkontaktwinkelstecker
Nettogewicht	12,100 kg

**MELODY LED-Stehleuchte, NANO-prismatische Abdeckung, mit Indirektanteil**

Artikel-Nr. 77411174MS

Licht.  
Für Generationen.

Lichttechnik	
Farbtemperatur	4.000 K
Lichtfarbe	weiß
Lichtaustritt	direkt/indirekt
Lichtstrom	7.600 lm
Lichtstromanteil (direkt / indirekt)	16/84 %
Systemeffizienz	127 lm/W
Farbtoleranz	McAdam-Step 3
Farbwiedergabe	CRI > 90
Blendungsbewertung	UGR < 19
Leuchtdichte < 3.000 cd/m <sup>2</sup> oberhalb 65°	Ja
Ausstrahlwinkel	
Lichtverteilung	doppelt asymmetrisch

Betriebstechnik Leuchte	
Systemleistung	60 W
Spannungsart	AC
AC Nennspannung max.	230 V
Frequenz max.	50 Hz
Leuchtmittel	LED
Schutzklasse	I
Schutzart raumseitig	IP20
Ansteuerung	Präsenzmelder, Tageslichtsensor
Leuchtmittelwechsel möglich	Die Lichtquelle dieser Leuchte darf nur vom Hersteller oder einem von ihm beauftragten Servicetechniker oder einer vergleichbar qualifizierten Person ersetzt werden.
Lebensdauer L90/B10 bei 25 °C	50.000 h

Montagetechnik	
Montageart	Anbaumontage
Montageort	Bodenmontage
Verstellbarkeit	nicht verstellbar
Werkstoff der Abdeckung	Kunststoff mikroprismatisch

Logistische Daten	
Bruttogewicht	14,5 kg
Länge Verpackung	90 mm
Breite Verpackung	50 mm
Höhe Verpackung	50 mm
Entsorgung am Ende der Lebensdauer	Das Produkt darf nicht mit dem Hausmüll entsorgt werden. Sie sind verpflichtet, solche Elektro-Altgeräte separat zu entsorgen. Informieren Sie sich bitte bei Ihrer Kommune über die Möglichkeiten der geregelten Entsorgung. Mit der getrennten Entsorgung führen Sie die Altgeräte dem Recycling oder anderen Formen der Wiederverwertung zu. Sie helfen damit zu vermeiden, dass u. U. belastende Stoffe in die Umwelt gelangen.