

Stecker - mit Schraubklemmen, für erschwerte Einsatzbedingungen



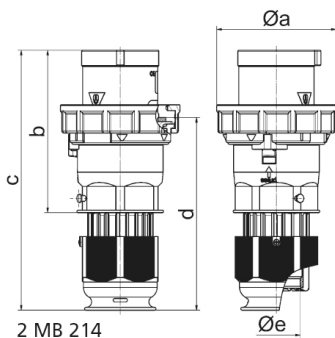
Artikelbeschreibung	
BALS-Art.-Nr	21607
EAN	4024941216074
Produktgruppe	Stecker TE mit MULTI-GRIP Verschraubung
Stromstärke	125A
Polzahl	4p
Polzahl	3P+PE
Lage des Schutzkontaktes	10h
Spannung	> 50V

Artikelbeschreibung	
Frequenz	100 bis einschließlich 300Hz
Schutzart	IP67
Kennfarbe	grün
Gerätefarbe	Betätigungsschieber grau RAL 7035, Bajonettring grau RAL 7035, Gehäusehaube grau RAL 7035, Kabelverschraubung grau RAL 7035, Kragen grün RAL 6002
Anschluss technik	Schraubklemmen als Rahmenklemmen
Maximaler Leiterquerschnitt	50,0 qmm
Kabeleinführung	Verschraubung
Geräte-Höhe	282mm
Geräte-Breite	126mm
Geräte-Tiefe	126mm
Gehäusematerial	Polyamid
Kontakte	Der Kontaktträger ist aus hochwarmebeständigem Material, Die Kontakte sind Messing vernickelt

Zusätzliche technische Informationen	
	Für Kabel mit einem min. Durchmesser von 26mm bis max. Durchmesser 50mm, Mit Multi-Grip TE Kabelverschraubung, integrierter Zugentlastung, zusätzlichen Wasserablauföffnungen und Arretierungsschraube

Logistikdaten	
Einzelgewicht	1,137 kg / Stück
Verpackungsart	Tüte

Logistikdaten	
Inhaltsmenge	1 ST
EAN	4024941216074
Länge	126 mm
Breite	126 mm
Höhe	282 mm
Gewicht	1,138 kg
Volumen	4.477,032 ccm
Verpackungsart	Karton
Inhaltsmenge	5 ST
EAN	4024941946605
Länge	345 mm
Breite	345 mm
Höhe	217 mm
Gewicht	6,02 kg
Volumen	24.276 ccm



Ampere	125	125	125				
Polzahl	3	4	5				
a ø	126,0	126,0	126,0				
b	181,0	181,0	181,0				
c	282,0	282,0	282,0				
d	206,0	206,0	206,0				
e ø	50,0	50,0	50,0				
Leiter mm ² min	16	16	16				
Leiter mm ² max	50	50	50				