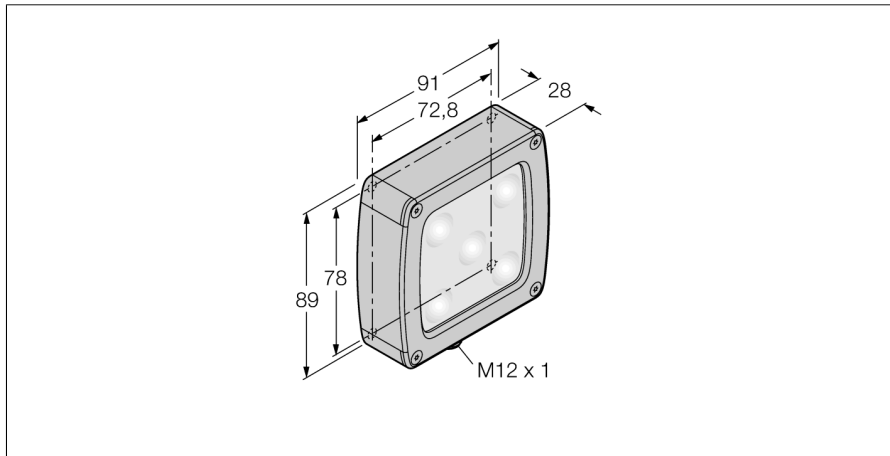


**Bildverarbeitung**  
**Flächenleuchte**  
**LEDUV395A70AD5-PQ**



- Hochintensive Flächenleuchte
- Lichtintensität regelbar
- Schutzklasse: IP68
- Aluminiumgehäuse
- Diffuses Kunststofffenster
- Lichtintensität regelbar
- Spannungsversorgung: 24 VDC
- Stecker M12x1
- Diffuses Kunststofffenster

**Anschlussbild**

	BN (1)	+
	BU (3)	-
	WH (2) strobe (+)	
	BK (4) strobe (-)	
	GY (5) active high/ active low	

**Funktionsprinzip**

Flächenleuchten eignen sich hervorragend für eine gleichmäßige Ausleuchtung in einem konzentrierten Bereich.

<b>Typenbezeichnung</b>	LEDUV395A70AD5-PQ
Ident-Nr.	3019907
<b>Einsatzzweck</b>	Bildverarbeitung
Funktion	Flächenleuchte
Bauform	Quader
Abmessungen	91 x 102 x 28.2 mm
Gehäusewerkstoff	Metall, AL
Fensterwerkstoff	Kunststoff, diffus
Elektrischer Anschluss	Steckverbinder, M12 x 1, Fünfdraht
LED-Lebensdauer (L70)	50000 h
Schutzart	IP68
Umgebungstemperatur	0...+50 °C
Zulassungen	CE, cULus listed
<b>Betriebsspannung</b>	24 VDC
DC Bemessungsbetriebsstrom	≤ 350 mA
<b>Lichtart</b>	UV
Wellenlänge	395nm
Dimmbar	Ja