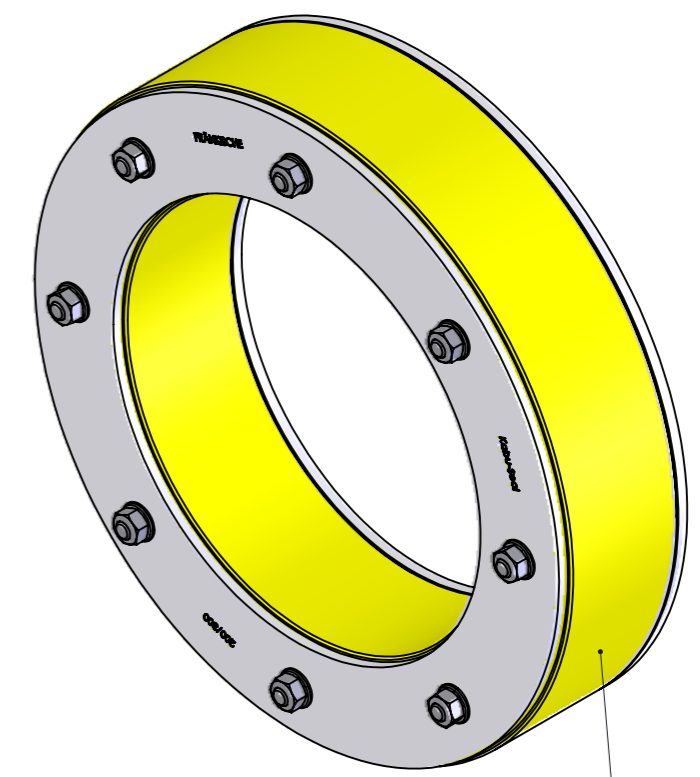
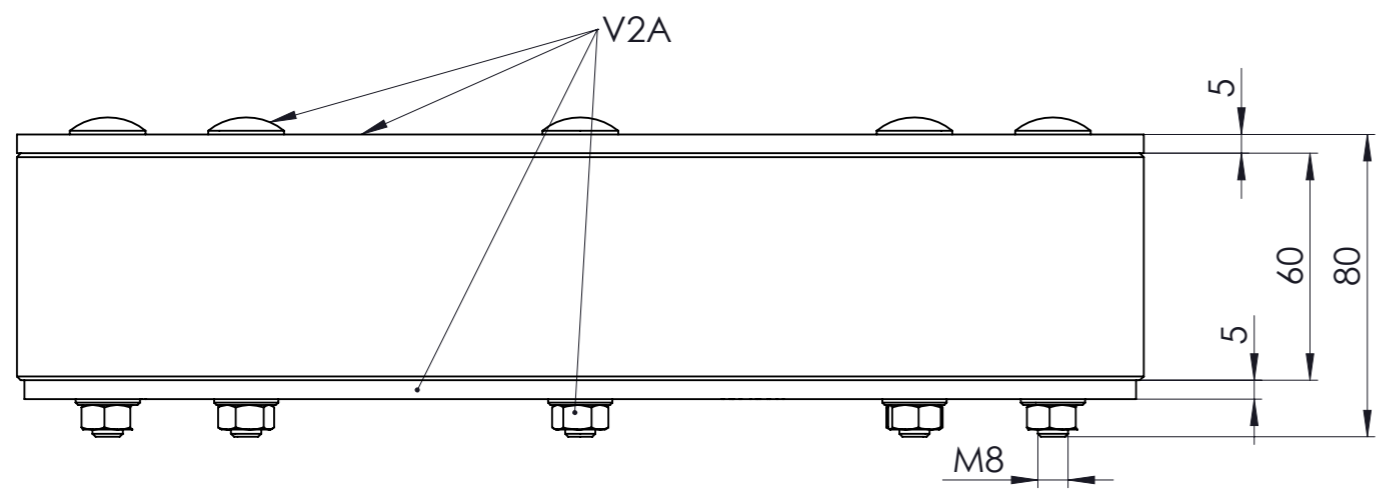
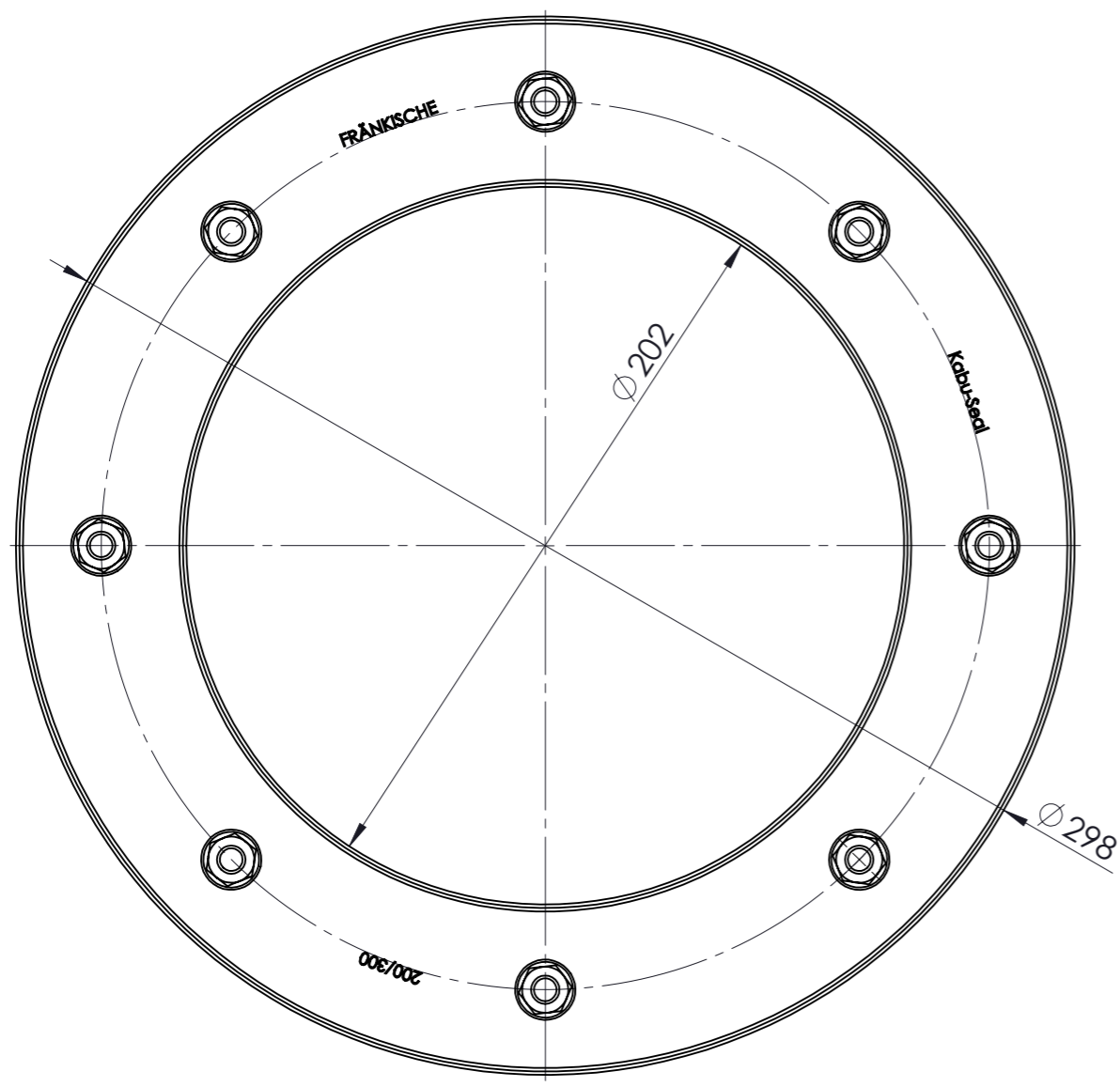


verwertet werden. – Zuwiderhandlungen verpflichten zu Schadenersatz und können strafrechtliche Folgen haben. (§§ 1,2,11,15,9,7,106 UHG; §§ 1 und 18 UWG; § 823 BGB).

darf diese Unterlage weder vervielfältigt noch Dritten zugänglich gemacht oder ihr Inhalt mitgeteilt werden. Die Unterlage darf durch den Empfänger oder Dritte auch nicht in anderer Weise

Für diese Unterlage behalten wir uns alle Rechte vor, auch für den Fall der Patenterteilung oder Gebrauchsmustereintragung. Ohne unsere vorherige ausdrückliche Zustimmung in Schriftform



M1:3

Innenkern: Vollgummi  
Mantelhülle: Duroplast

Nr.	Art der Änderung	Datum	Name	Baugruppe	Baugruppen - Nr.	Typ
XXX = mit Zeichn. - Nr. beschriftet	Material/ Gewicht 5,756 kg <b>EPDM/PUR/V2A</b>			Benennung <b>Werksnorm Kabu-Seal 200/300</b>		
Oberflächen DIN ISO 1302	Datum	Name	Orig. Maßstab			
√w/ = √Rz100	Erstellt 23.06.2019	J. Thein	A3	Zeichn.-Nr. <b>WN-199-65-200</b>		
√x/ = √Rz25	Geprüft 26.09.2019	bsa	1:2			
√y/ = √Rz6,3	<b>FRÄNKISCHE</b>			Stückzahl	Ersatz für/durch	
√z/ = poliert Rz3						