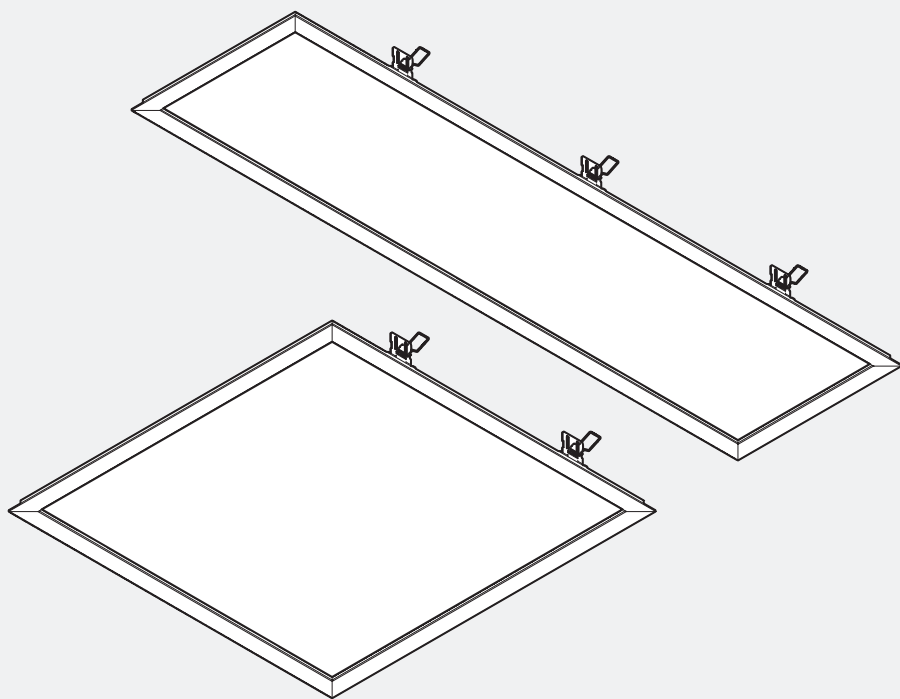


DE MONTAGEANLEITUNG
EN MOUNTING INSTRUCTIONS
FR INSTRUCTIONS DE MONTAGE
IT ISTRUZIONI DI MONTAGGIO
ES INSTRUCCIONES DE MONTAJE
NL MONTAGEHANDLEIDING
PL INSTRUKCJA MONTAŻU



TRILUX
SIMPLIFY YOUR LIGHT

ARIMO FIT LED
ARIMO FIT ... -TS ZER



10216635 | 220127



ARIMO FIT ...-TS ZER

DE SICHERHEITSHINWEISE



Beachten Sie die Hinweise und Montageschritte der Montaganleitung **Arimo Fit (10209731)**.

EN SAFETY NOTES



Please observe the notes and mounting steps described in the mounting instructions **Arimo Fit (10209731)**.

FR CONSIGNES DE SÉCURITÉ



Veillez respecter les indications et les étapes de montage figurant dans les instructions de montage **Arimo Fit (10209731)**.

IT AVVERTENZE DI SICUREZZA



Osservare le indicazioni e fasi di montaggio delle istruzioni di montaggio **Arimo Fit (10209731)**.

ES INDICACIONES DE SEGURIDAD



Tenga en cuenta las indicaciones y los pasos indicados en las instrucciones de montaje **Arimo Fit (10209731)**.

NL VEILIGHEIDSINSTRUCTIES



De aanwijzingen en montageschappen in de montagehandleiding **Arimo Fit (10209731)**.

PL ZASADY BEZPIECZEŃSTWA



Należy przestrzegać wskazówek i czynności montażowych opisanych w instrukcji **Arimo Fit (10209731)**.

ARIMO FIT ...-TS ZER



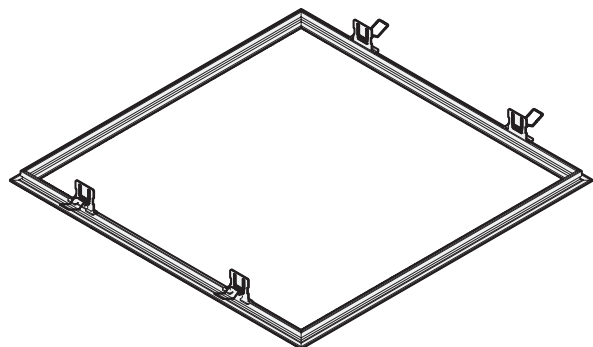


ARIMO FIT ...TS ZER

Type
ARIMO FIT M84-TS ZER

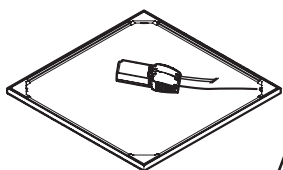
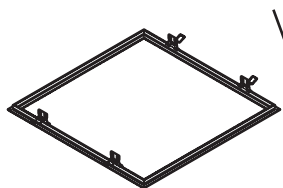
~ kg
1,1

A



i

A



ARIMOFIT M84-TS ZER

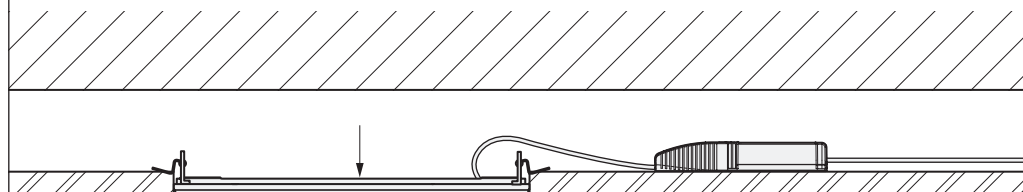
ARIMOFIT M84 ...

ARIMO FIT ...TS ZER

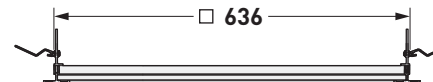


Type
ARIMO FIT M84-TS ZER

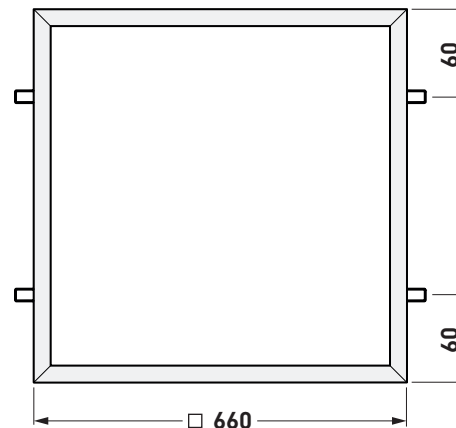
A



20



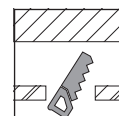
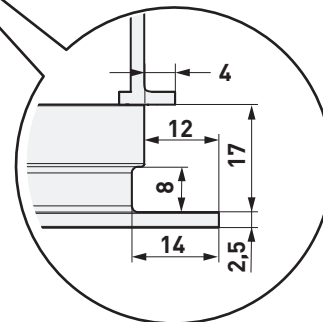
636



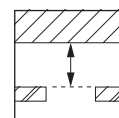
60

60

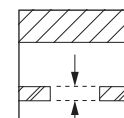
660



646 x 646



min. 90



min. max.

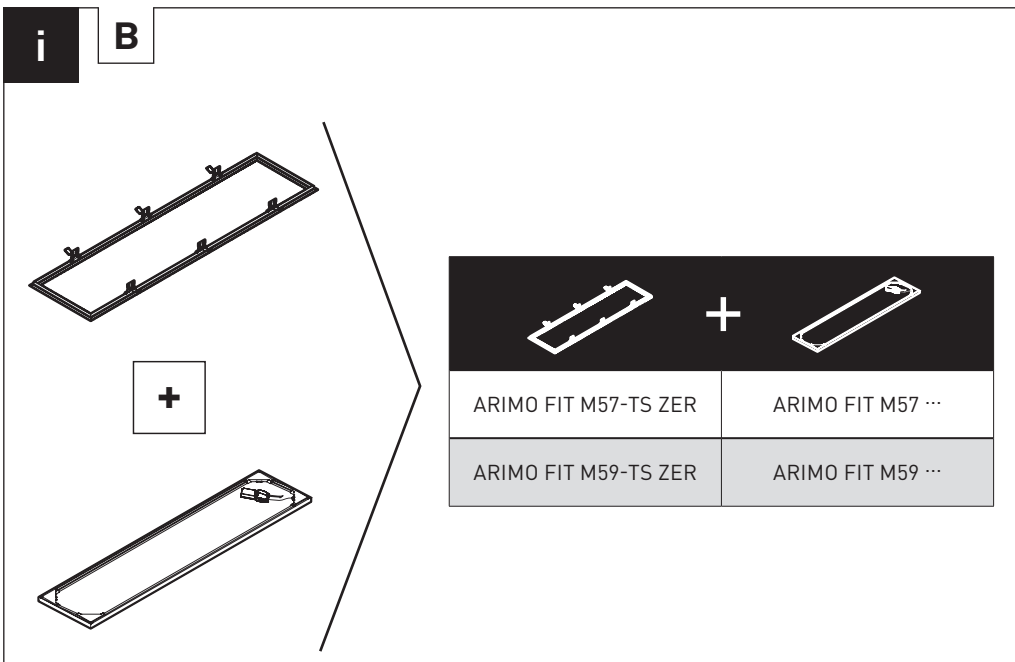
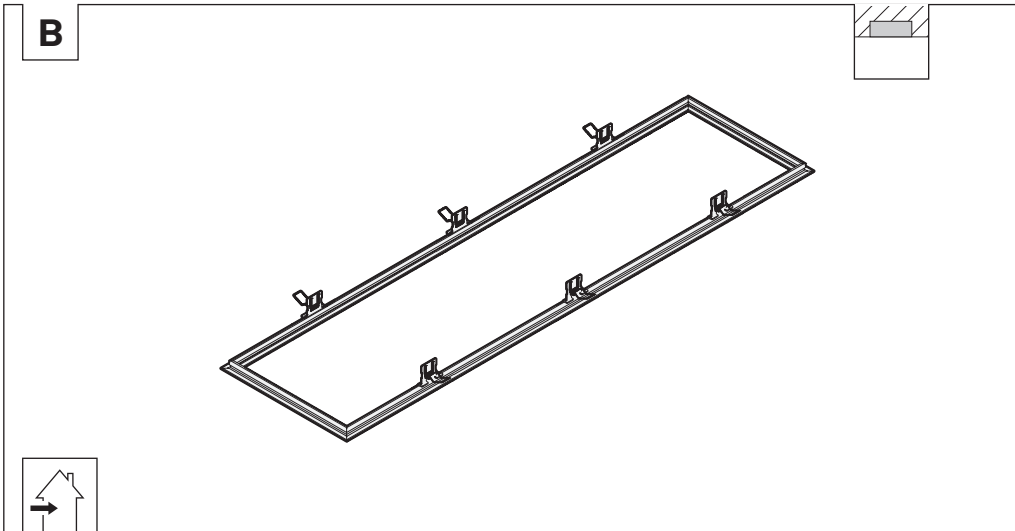
a b c





ARIMO FIT ...-TS ZER

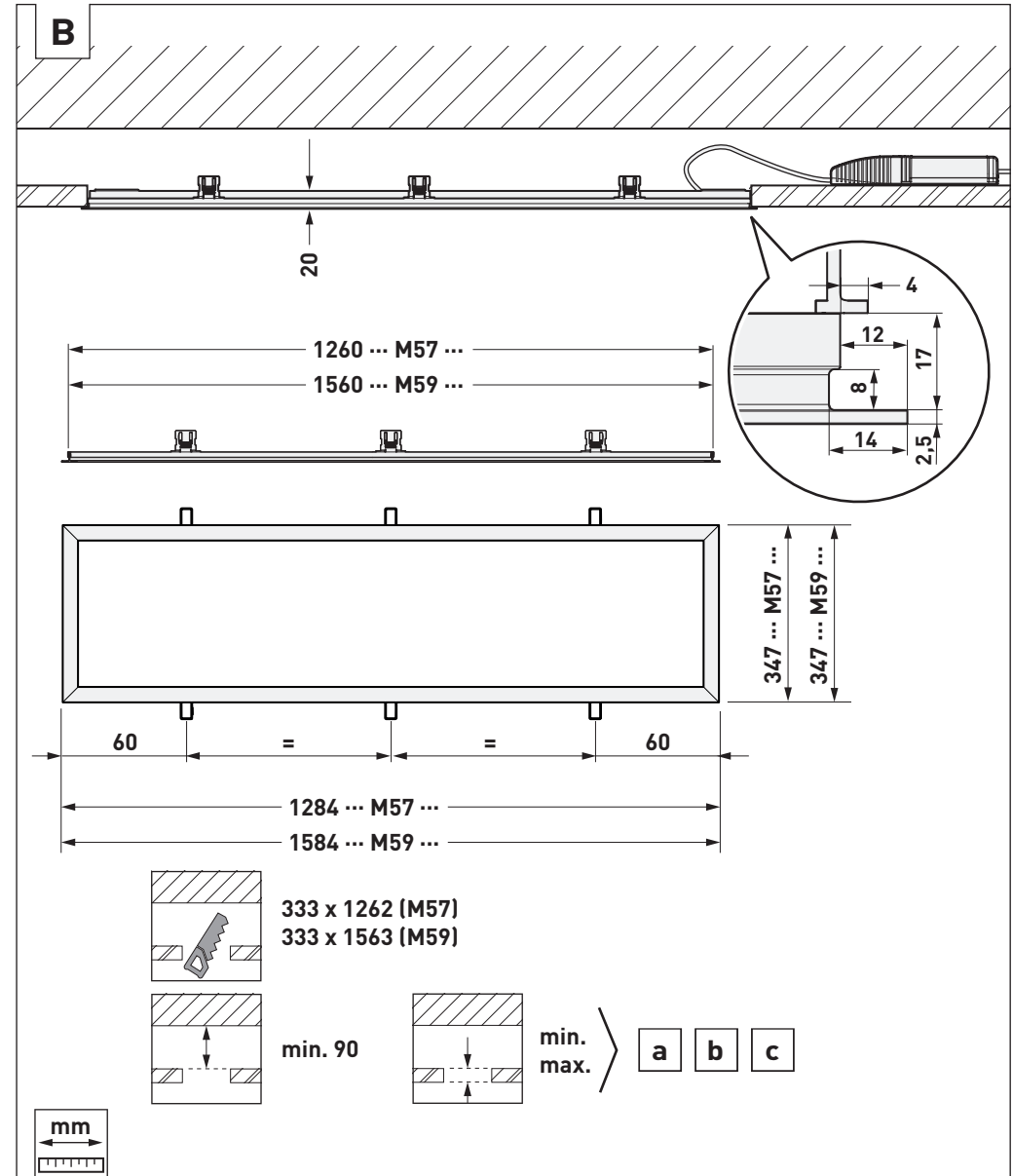
Type	≈ kg
ARIMO FIT M57-TS ZER	1,4
ARIMO FIT M59-TS ZER	1,8



ARIMO FIT ...-TS ZER

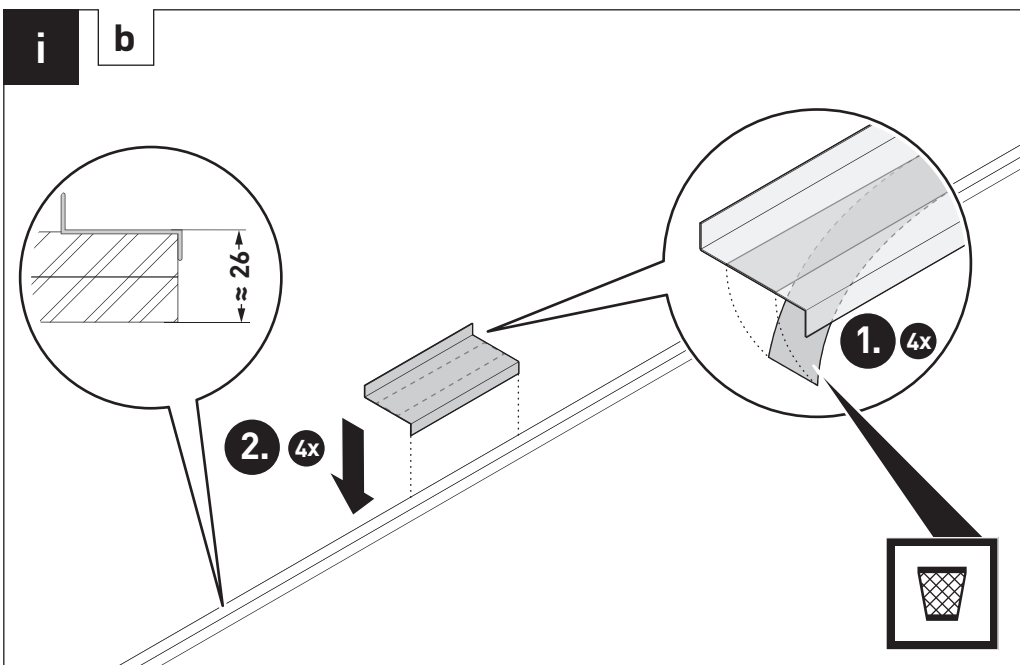
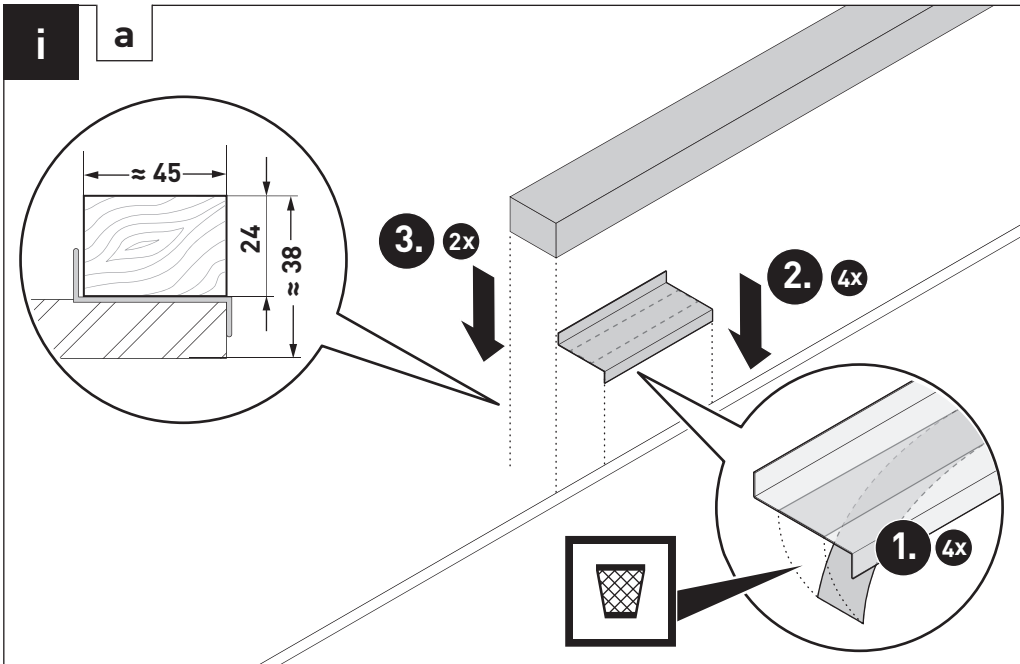


Type	≈ kg
ARIMO FIT M57-TS ZER	1,4
ARIMO FIT M59-TS ZER	1,8

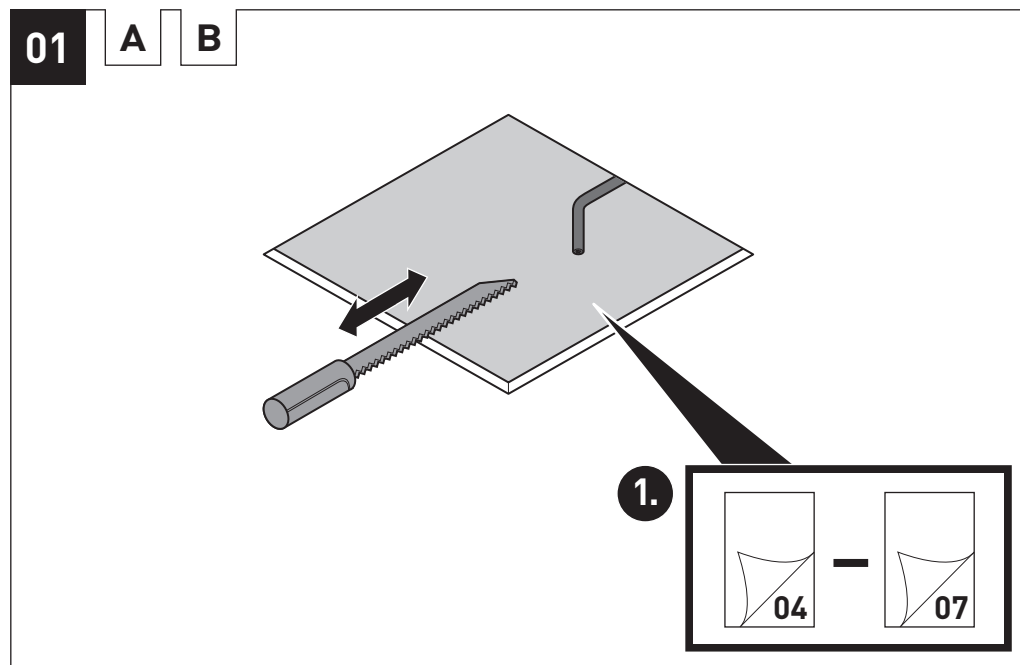
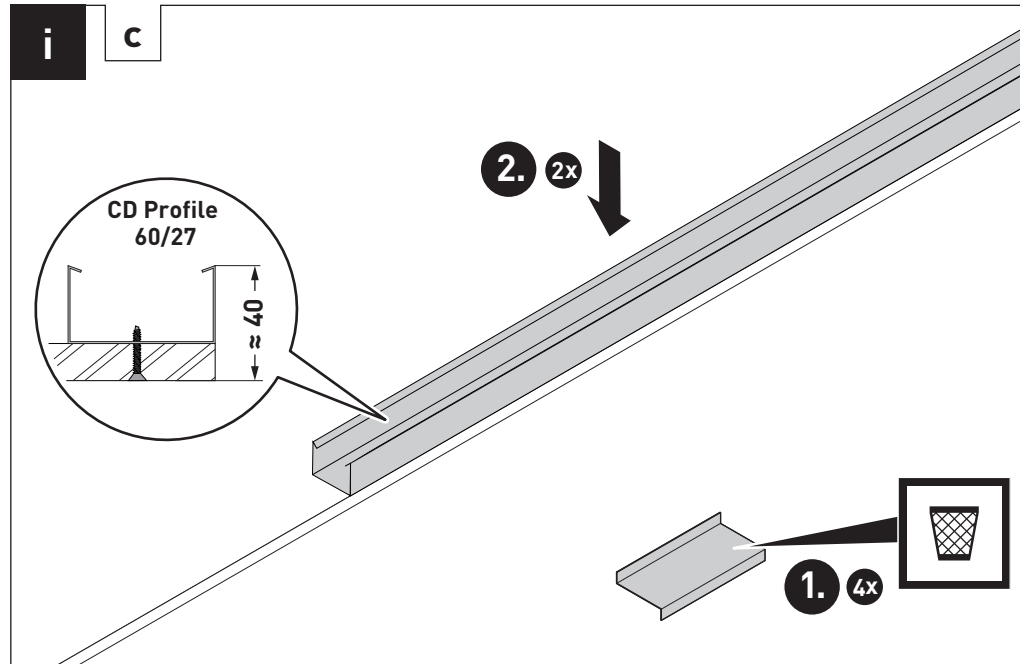




ARIMO FIT ...TS ZER



ARIMO FIT ...TS ZER

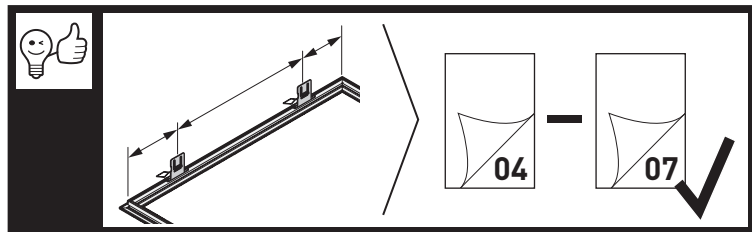
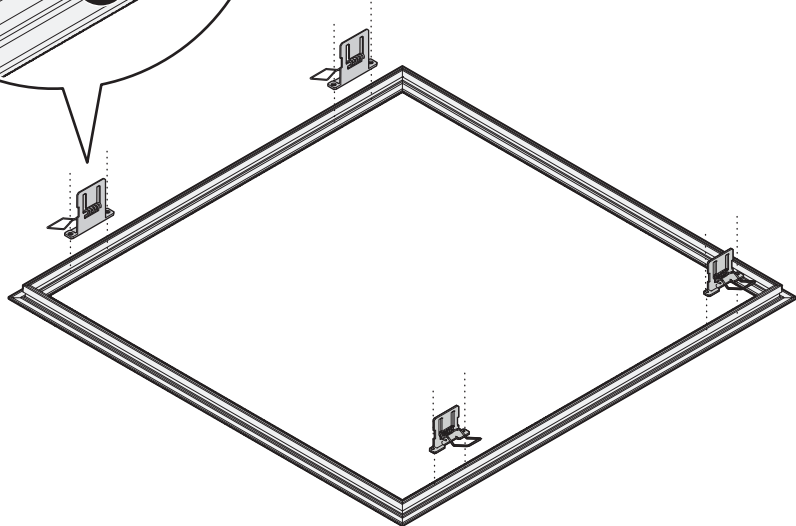
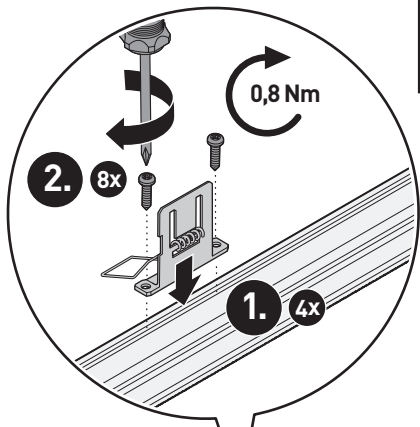
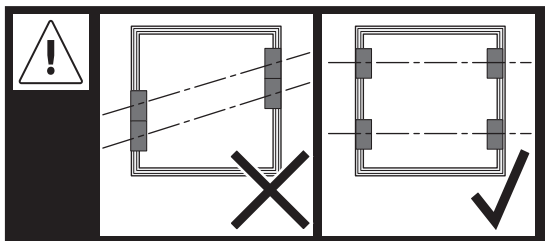




02

A

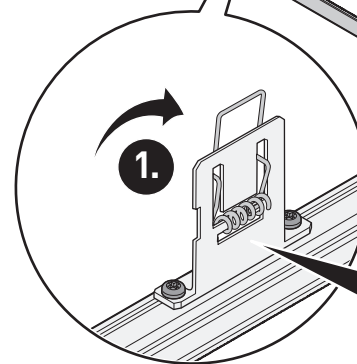
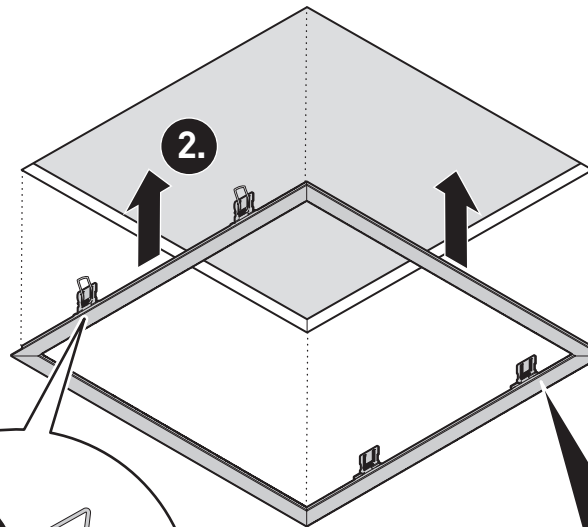
B



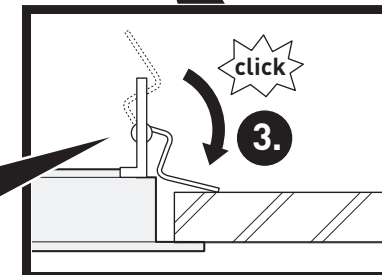
03

A

B



M84	4x
M57	6x
M59	6x

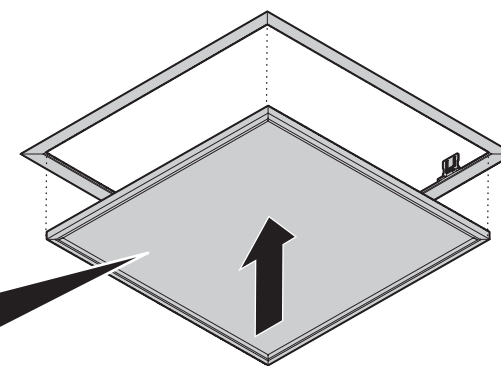
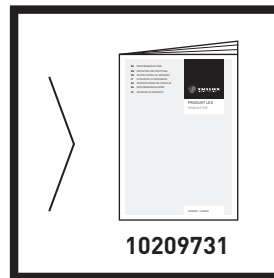


04

A

B

1.



TRILUX GmbH & Co. KG

Heidestraße
D-59759 Arnsberg
+49 2932 301-0
info@trilux.com
www.trilux.com