

**BG/SR 611-...**

Produktinformation  
**Freistehender Briefkasten  
mit Standrohren**

Product information  
**Free-standing letterbox  
with upright columns**

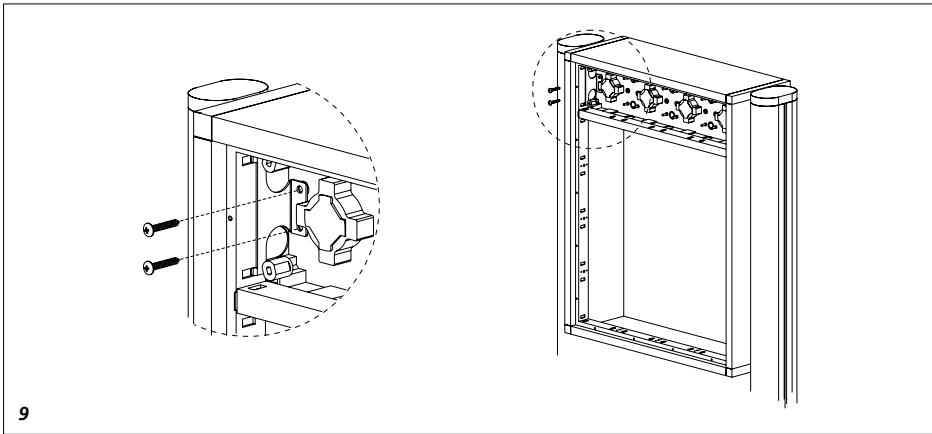
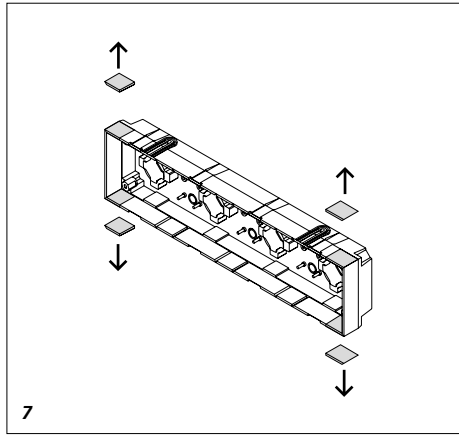
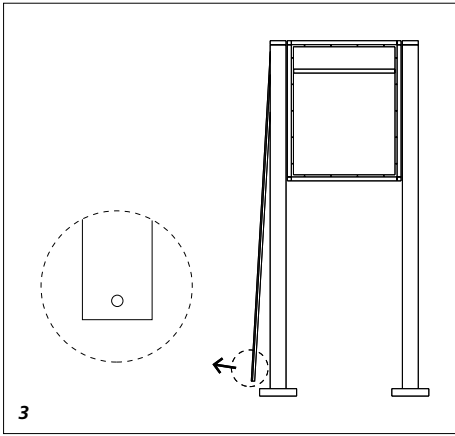
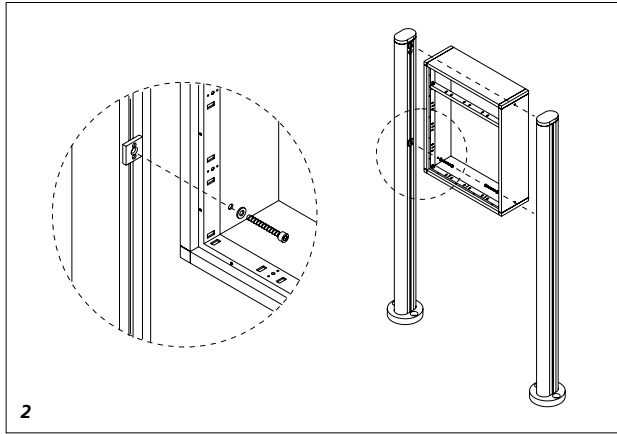
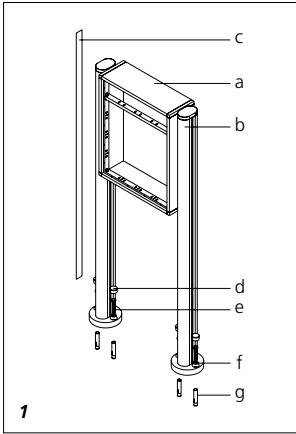
Information produit  
**Boîte aux lettres sur pieds**

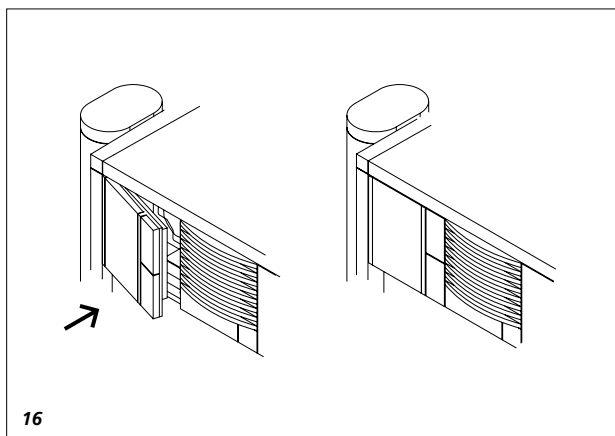
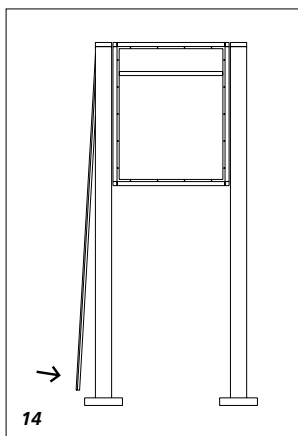
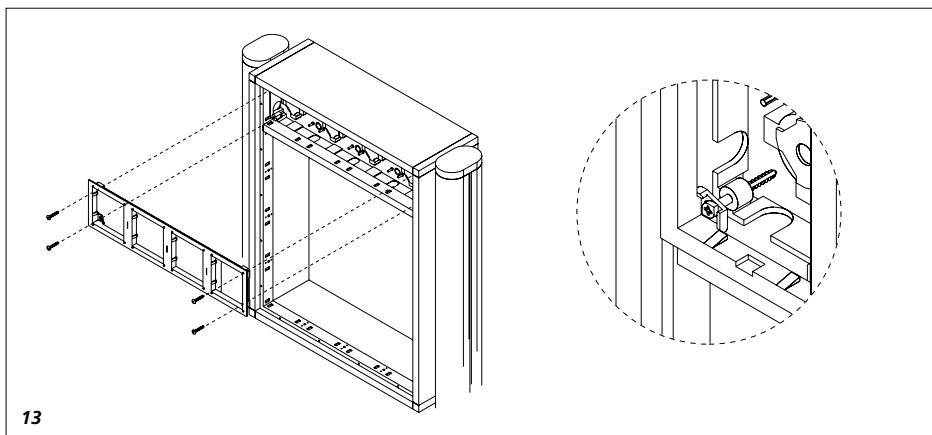
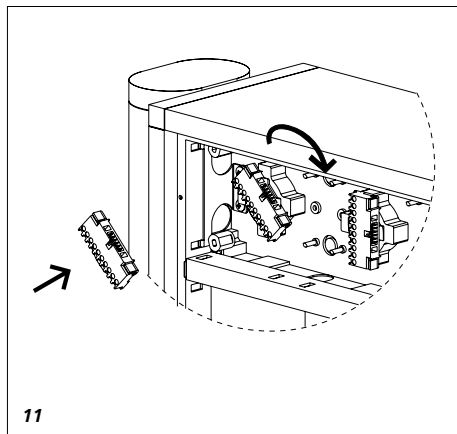
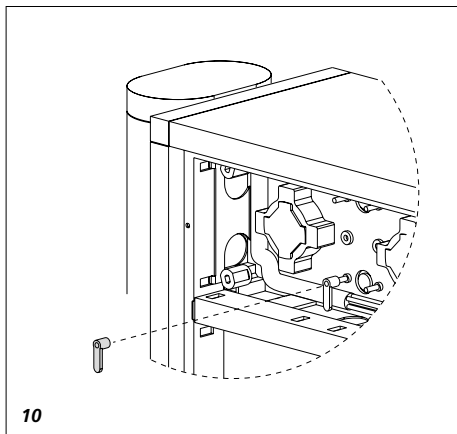
Opuscolo informativo  
sul prodotto  
**Cassetta per lettere  
indipendente con colonna**

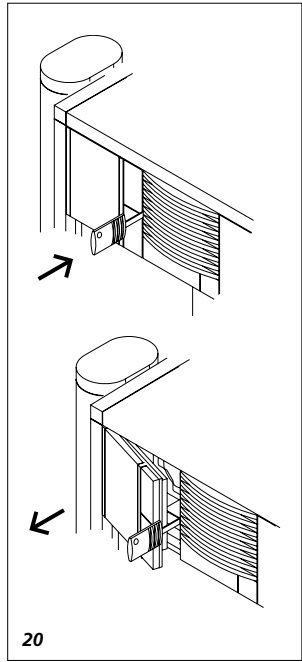
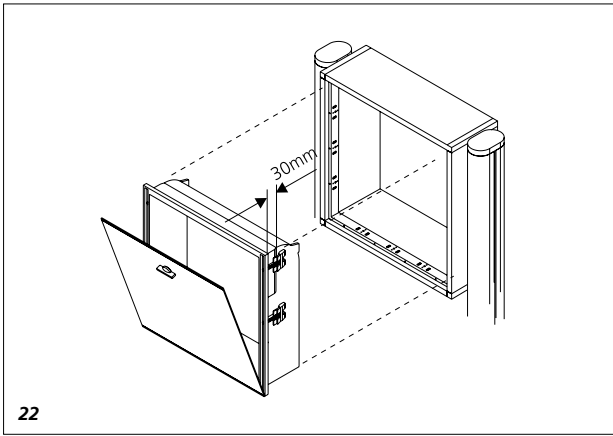
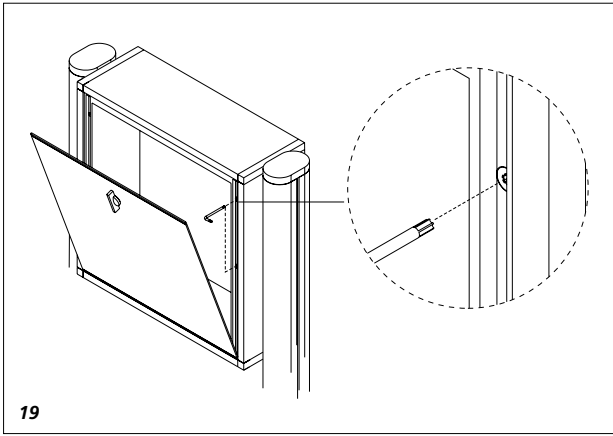
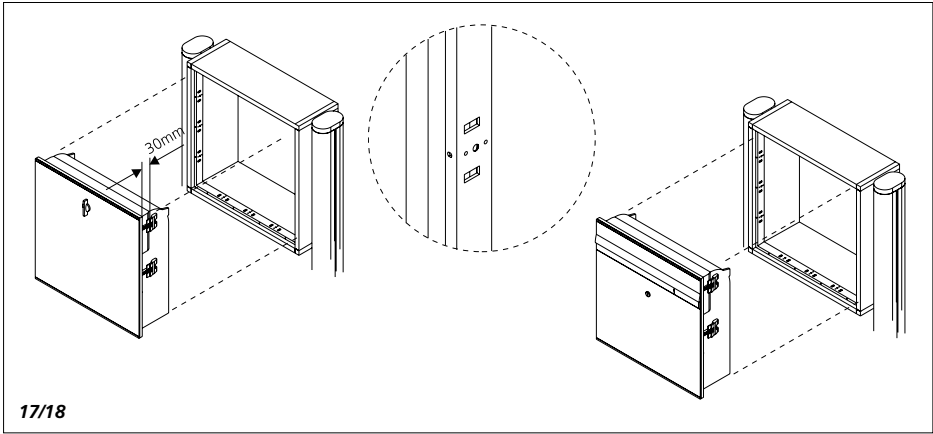
Productinformatie  
**Brievenbus vrijstaand  
met paal**

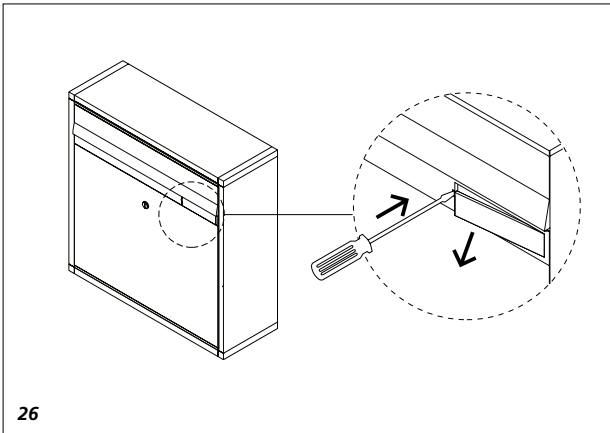
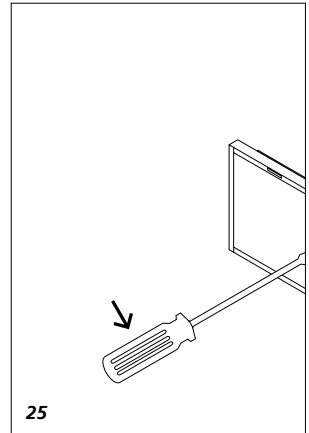
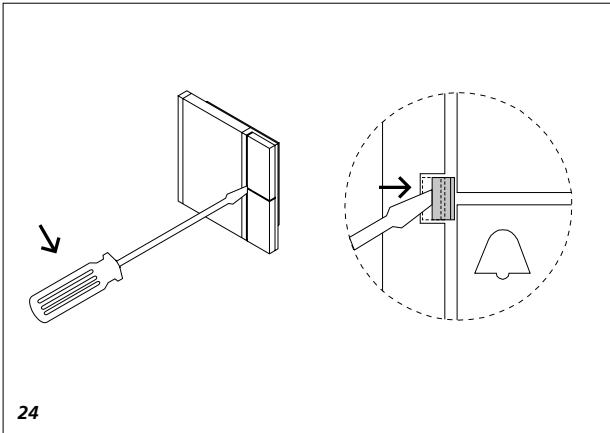
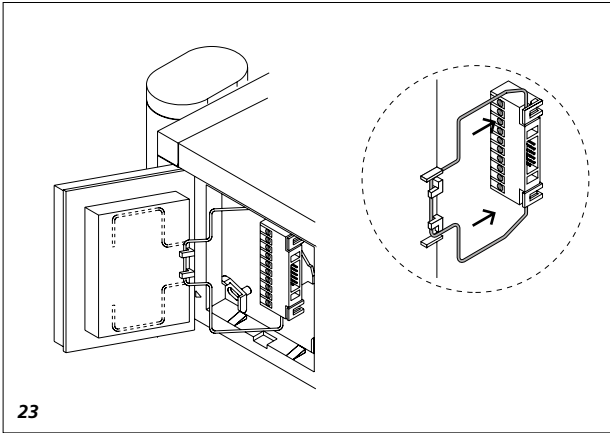
Produktinformation  
**Postkasse fritstående  
med stander**

Produktinformation  
**Brevlåda fristående  
med stativror**









## Anwendung

Die freistehende Briefkastenanlage von Siedle ist individuell nach Ihren Angaben gebaut. Die Elektrifizierung der Anlage erfolgt standardmäßig über den integrierten Kabelkanal im linken Standrohr.

## Elektrische Spannung



Einbau, Montage und Servicearbeiten elektrischer Geräte dürfen ausschließlich durch eine Elektro-Fachkraft erfolgen.

### 1 Lieferumfang

- a Briefkasten-Gehäuse
- b Standrohre SR
- c Blende
- d Schraubenabdeckungen
- e Sechskantschrauben M 10 x 80 DIN 24017
- f U-Scheibe DIN 125
- g Schwerlastdübel SLM 10 N

### Montage

Die Montage der Standrohre ist nur auf einem festen Untergrund wie Betonfundament mit Beton „B 25“ oder druckfestem Naturstein möglich. Fundamentgröße 500 x 500 x 700 mm oder Bodenplatte von ca. 1 m<sup>2</sup> und 150 mm Stärke.

**2** Elektrifizierbares Standrohr kann, wenn es die Situation erfordert, demontiert und auf der anderen Seite angebracht werden.

**3** Blende am elektrifizierbaren Standrohr entfernen.

**4** (ohne Abbildung) Befestigungslöcher anzeichnen.

**5** (ohne Abbildung) Befestigungslöcher (12 mm ø ca. 60 mm tief) bohren und Schwerlastdübel setzen.

**6** (ohne Abbildung) Anschlussleitung durch die Bodenplatte führen und Standrohre befestigen. Schraubenabdeckung aufsetzen.

**7** Am GU 611-... die 4 Ecken ausbrechen.

**8** (ohne Abbildung)

Das GU 611-... im Briefkasten-Gehäuse BG 611-... einsetzen, in die vorgesehene Position schieben und hinter den Kragen des frontseitigen Profils drücken.

**9** Den Montageadapter Briefkasten-Gehäuse MA/BG 611-... an der Schmalseite in die rechteckig ausgestanzten Fenster des umlaufenden Profils einhängen und mit den beiliegenden Schrauben im GU 611-... festschrauben.

**10** Anschlussleitung durch die Kabeleinführung in das Briefkastengehäuse und das eingebaute Unterputzgehäuse führen, abmanteln und mit den Kabelniederhaltern fixieren.

**11** Kombiklemmleiste aus der Verpackung der Module entnehmen, ca. 45° nach links gedreht auf der Aufnahmeplatte zentrieren und mit einer viertel Umdrehung im Uhrzeigersinn einrasten, so dass die Klemmenbezeichnung senkrecht übereinander lesbar ist.

**12** (ohne Abbildung) Anschlussleitungen abmanteln und die Anlage nach entsprechendem Schaltplan an der Kombiklemmleiste anschließen.

**13** Den Montagerahmen mit den beiliegenden Schnellverschluss-schrauben im Unterputzgehäuse, nach einer Viertel-Umdrehung rechtsdrehend (bis zum Anschlag) verschrauben.

**14** Blende am Standrohr einsetzen.

### Einsetzen der Module

**15** (ohne Abbildung) Stecker des Flachbandkabels an der Kombiklemmleiste stecken.

**16** Modul in den Modulplatz des MR 611-... gegenüber dem beweglichen Verschlussriegel mit leichtem Druck unterklemmen und mit etwas mehr Druck auf der anderen Seite einrasten.

**17** Das Einbaumodul BKM 611-... oder AFM 611-... von der Vorderseite einsetzen und einrasten.

**18** Am BKM/AFM 611-... sind seitlich Orientierungszapfen angebracht, die in die dafür vorgesehenen Führungen in der Auflagekante greifen müssen. Das BKM/AFM 611-... liegt dann frontbündig im umlaufenden Rahmen.

**19** Ziehen Sie mit den beiden Torxschrauben, links und rechts am Rand, das BKM/AFM 611-... mit den Kunststoffkrallen hinter den Schultern des Blendrahmens fest. Der Torxschraubendreher liegt dem Einbaumodul bei.

### Modulentnahme

**20** Module aus dem Montage-rahmen entnehmen: Der Entriegelungsmechanismus wird durch Einstecken des Varioschlüssels mit leichtem Druck ausgelöst. Die Öffnung für den Varioschlüssel befindet sich zwischen zwei Modulen. Der Varioschlüssel liegt dem Montagerahmen bei. Das Entriegeln gibt ein oder zwei Module gleichzeitig frei. Der Zugang zum Entriegelungsmechanismus kann zusätzlich mit dem Zubehör Diebstahlschutz ZDS 601-... und dem Diebstahlschutz-Controller DSC 602-... verriegelt werden (siehe Produktinformation ZDS 601-...).

**21** (ohne Abbildung) BKM/AFM 611-... entnehmen: Lösen Sie mit dem beiliegenden Torxschraubendreher die beiden Torxschrauben links und rechts am Rand des BKM/AFM 611-... Die Kunststoffkrallen die das BKM/AFM 611-... hinter den Schultern des umlaufenden Rahmens festhielten, fallen im Gehäuse auf den Boden und das BKM/AFM 611-... kann entnommen werden.

**22** Bevor das BKM/AFM 611-... erneut eingebaut wird, müssen die Kunststoffkrallen wieder eingesetzt werden.

## Service

**23** Drahtbügel auf der Rückseite des Moduls lösen und von vorne in die Halterung an der Kombiklemmleiste einrasten. Die Module können so in Funktion getestet und durchgemessen werden. Nach dem Serviceeinsatz den Haltebügel wieder auf der Rückseite des Moduls einhängen.

## Beschriftung

**24** Tasten-Modul mit Schraubendreher öffnen und Schrifttasche entnehmen. Zum Einsetzen die Schrifttasche einseitig unterklemmen und mit leichtem Druck schließen.

**25** Informations-Modul ausbauen, den Schnappriegel seitlich am Rand entriegeln und Schrifttasche entnehmen. Zum Einsetzen die Schrifttasche einseitig unterklemmen und mit leichtem Druck schließen. Die Schrifteinlagen aus speziellem wasserabweisendem Papier können bei Bedarf nachbestellt werden.

**26** Namensschild der Briefeinwurfklappe beschriften.

Optimale Beschriftungsmöglichkeit durch den Siedle-Beschriftungsservice.

## Pflegehinweise

Wir empfehlen zur Erhaltung eines einwandfreien Aussehens der Siedle-Türsprechstellen regelmäßige Reinigung mit milder Seife. Anschließend mit einem weichen Tuch trocken reiben.

## Application

The free-standing letterbox system from Siedle is constructed individually in accordance with your instructions. As standard, the electrical supply to the system is performed via the integrated cable channel in the left-hand standpipe.

## Electrical voltage



Mounting, installation and servicing work on electrical devices may only be performed by a suitably qualified electrician.

### 1 Scope of supply

**a** Letterbox housing

**b** Standpipes SR

**c** Panel

**d** Screw covers

**e** Hexagonal screws M 10 x 80 DIN 24017

**f** Plain washer DIN 125

**g** Heavy-duty dowels SLM 10 N

## Mounting

The standpipe may only be mounted on a firm base such as a concrete foundation with "B 25" or compression-resistant natural stone. Foundation size 500 x 500 x 700 mm or base plate 1 m<sup>2</sup> in size and 150 mm thick.

**2** The standpipe used for electrical connection can be removed and mounted on the other side if the situation requires.

**3** Remove the panel on the electrification standpipe.

**4** (not illustrated)

Mark the fixing hole positions.

**5** (not illustrated)

Drill the fixing holes (12 mm dia. appr. 60 mm deep) and insert the heavy-duty dowels.

**6** (not illustrated)

Guide the connecting cable through the floor plate and fasten the standpipes. Place the screw cap in position.

**7** Break out the 4 corners at the GU 611-...

**8** (not illustrated)

Insert the GU 611-... in the letterbox housing BG 611-..., push into the intended position and press behind the collar of the profile at the front.

**9** Suspend the letterbox housing mounting adapter MA/BG 611-... into the narrow side of the square punched-out window of the surrounding profile and screw in the GU 611-... using the provided screws.

**10** Guide the connecting cable through the cable inlet into the letterbox housing and the integrated flush-mount housing, strip and fix using the cable clamps.

**11** Remove combination terminal strip from the module packaging, centre it turned around 45° to the left on the retaining plate and latch into position by rotating it around a quarter turn in the clockwise direction so that the terminal designations can be read vertically positioned one above the other.

**12** (not illustrated)

Strip the connecting cable and connect the system to the combination terminal in accordance with the relevant circuit diagram.

**13** Screw the mounting frame using the enclosed quick-release screws in the flush-mount housing, after a quarter turn to the right (until the stop).

**14** Insert the front panel on the standpipe.

## Inserting the modules

**15** (not illustrated)

Connect the plug of the ribbon cable to the combination terminal strip.

**16** Applying a light pressure, underpin the module in the module slot of the MR 611-... opposite the movable locking bolt. Exerting a slightly higher degree of pressure, clip into place on the other side.

**17** Lock the mounting module BKM 611-... or AFM 611-... from the front.

**18** At the BKM/AFM 611-... there are lateral orientation lugs positioned which must engage into the provided guides in the support edge. The BKM/AFM 611-... is then positioned flush with the front of the surrounding frame.

**19** Using the two torx screws on the left and right at the edge, tighten the BKM/AFM 611-... behind the shoulders of the frame surround with the plastic clamps. The torx screwdriver is included with the mounting module.

## Module removal

**20** Remove the module from the mounting frame: The unlocking mechanism is actuated by pressing in the Vario key, applying light pressure. The opening for the Vario key is located between two modules. The Vario key is supplied together with the mounting frame. Unlocking releases one or two modules simultaneously. Access to the unlocking mechanism can be additionally secured using the pilfer safeguard accessory ZDS 601-... and the pilfer safeguard controller DSC 602-... (see product information ZDS 601-...).

**21** (not illustrated)

To remove the BKM/AFM 611-...: Release the two Torx screws on the left and right at the edge of the BKM/AFM 611-... using the provided Torx screwdriver. The plastic clamps which held the BKM/AFM 611-... behind the shoulders of the surrounding frame drop onto the floor of the housing and the BKM/AFM 611-... can be removed.

**22** Before the BKM/AFM 611-... can be mounted again, the plastic claws must be re-inserted.

## Servicing

**23** Release the wire bracket on the back of the module and lock into position into the retainer on the combination terminal strip. This allows the modules to be function tested and measured through. After completion of servicing, suspend the retaining bracket back onto the back of the module.

## Lettering

**24** Open the call button module using a screwdriver and remove the inscription panel. To insert, underpin the inscription panel on one side and close by exerting a light pressure.

**25** Remove the information module by levering open the catch on one side at the edge and removing the inscription panel. To insert the inscription panel again, underpin on one side and close by exerting a light pressure. The inscription inserts made of special water-repellant paper can be reordered as required.

**26** Inscribing the nameplate of the passthrough letter flap. For optimum inscription possibilities please use the Siedle lettering service.

## Care instructions

To retain the optimum appearance of the Siedle door loudspeaker, we recommend regular cleaning using a mild soap, followed by rubbing dry with a soft cloth.

## Application

La boîte aux lettres sur colonnes de Siedle a été fabriquée selon vos indications. L'électrification de l'installation est réalisée à l'aide du canal à câbles dans la colonne gauche.

## Tension électrique



L'installation, le montage et l'entretien d'appareils électriques ne doivent être réalisés que par un spécialiste en électricité.

## 1 Etendue de la fourniture

- a** Boîtier de boîte aux lettres
- b** Colonnes SR
- c** Cache
- d** Capuchons de vis
- e** Vis à six pans M 10 x 80 DIN 24017
- f** Rondelle DIN 125
- g** Chevilles pour forte charge SLM 10 N

## Montage

Montez les colonnes uniquement sur une base solide telle que fondation en béton "B 25" ou pierre naturelle résistant à la pression. Dimensions de la fondation 500 x 500 x 700 mm ou dalle de 1 m<sup>2</sup> et de 150 mm d'épaisseur.

**2** Si la situation l'exige, le pied comportant la conduite électrique peut être démonté et mis de l'autre côté.

**3** Enlever le cache du pied de la conduite électrique.

**4** (sans illustration)

Marquer les trous de fixation.

**5** (sans illustration)

Percer les trous de fixation (12 mm de diamètre, environ 60 mm de profondeur) et placer les chevilles lourdes.

**6** (sans illustration)

Faire passer les conduites de raccordement par la plaque de sol et fixer les pieds. Placer les cache-vis.

**7** Casser les 4 angles du GU 611-...



## **8** (sans illustration)

Placer le GU 611-... dans le boîtier de la boîte aux lettres BG 611-... Le faire glisser dans la position indiquée et l'enfoncer derrière le col du profil frontal.

**9** Accrocher l'adaptateur de montage du boîtier de boîte aux lettres MA/BG 611-... sur le côté étroit dans la fenêtre carrée du profil de pourtour et fixer avec les vis fournies dans le GU 611-...

**10** Faire passer le câble de raccordement par le guide-câble dans le boîtier de la boîte aux lettres et dans le boîtier à encastrer, épissurer le câble et le fixer avec les rabattants.

**11** Enlevez le bornier combiné de l'emballage des modules et le centrer sur la plaquette de montage dans un angle de 45° vers la gauche, puis l'encliqueter par un quart de tour dans le sens des aiguilles d'une montre de manière que les dénominations des bornes soient lisibles face à face.

## **12** (sans illustration)

Dénudez les fils de branchement et branchez l'installation sur le bornier combiné selon le schéma électrique correspondant.

**13** Visser le cadre de montage avec les vis à verrouillage rapide fournies dans le boîtier à encastrer en faisant un quart de tour vers la droite (jusqu'à la butée).

**14** Placer le cache sur le pied.

## **Mise en place des modules**

### **15** (sans illustration)

Branchez la prise du câble plat sur le bornier combiné.

**16** Encastrer le module dans l'emplacement pour modules du MR 611-..., du côté opposé au verrou de fermeture mobile et en exerçant une légère pression, et l'encliqueter de l'autre côté en augmentant quelque peu la pression.

**17** Encliqueter, par le devant, le module BKM 611-... ou AFM 611-...

## **18** Sur le côté, le BKM/AFM 611-...

comporte des tétons d'orientation qui doivent rentrer dans les guidages de l'arête d'appui. Ainsi, le BKM/AFM 611-... est à fleur de la partie frontale du pourtour du cadre.

**19** Avec les deux vis Torx, à gauche et à droite du bord, serrer le BKM/AFM 611-... avec les crochets en plastique derrière le renflement du cadre décoratif. Le tournevis dynamométrique est fourni avec le module à intégrer.

## **Retrait du module**

**20** Retirer les modules du cadre de montage : le mécanisme de déverrouillage se déclenche par emboîtement de la clef Vario, sous une légère pression. L'ouverture destinée à la clef Vario se trouve entre deux modules. La clef Vario est jointe au cadre de montage. Le déverrouillage libère en même temps un ou deux modules. L'accès au mécanisme de déverrouillage peut par ailleurs être verrouillé avec l'accessoire Protection antivol ZDS 601-... et le contrôleur de protection antivol DSC 602-... (voir information produit ZDS 601-...).

## **21** (sans illustration)

Extraction du BKM/AFM 611-... : avec le tournevis dynamométrique fourni, desserrer les deux vis Torx à gauche et à droite du bord du BKM/AFM 611-... Les crochets de plastique qui maintenaient le BKM/AFM 611-... derrière le renflement du pourtour du cadre, tombent sur le fond et le BKM/AFM 611-... peut être retiré.

**22** Avant de remonter le BKM/AFM 611-..., il faut remettre les griffes en place.

## **Service**

**23** Desserrer l'étrier métallique situé à l'arrière du module et l'endecher de l'avant dans le support du bornier combiné. A présent vous pouvez mesurer et tester le bon fonctionnement des modules. Remettre l'étrier métallique à sa place à l'arrière du module après les travaux de réparation.

## **Marquage**

**24** Ouvrir le module de touches avec un tournevis et retirer la pochette étiquette. Pour mettre en place la pochette étiquette, la coincer d'un côté et la fermer en exerçant une légère pression.

**25** Démontez le module d'information, déverrouillez le verrou à décliquer sur le côté et retirez la pochette étiquette. Pour remettre la pochette étiquette en place, coincez-la d'un côté et pressez légèrement. Les étiquettes en papier spécial hydrofuge peuvent être commandées en cas de besoin.

**26** Pour inscrire le nom sur l'étiquette du volet de boîte aux lettres. Possibilité de marquage optimal par le service de marquage Siedle.

## **Conseils d'entretien**

Pour préserver le bel aspect des portiers électriques Siedle, nous recommandons de les nettoyer régulièrement avec un savon doux et de les essuyer ensuite avec un chiffon doux et sec.

## Impiego

L'impianto cassette per lettere indipendenti Siedle è stato costruito seguendo le vostre indicazioni personali. Per l'elettrificazione dell'impianto l'installazione standard avviene attraverso le canalette cavi integrate nella colonna sinistra.

## Tensione elettrica



Gli interventi di installazione, montaggio e assistenza agli apparecchi elettrici devono essere eseguiti esclusivamente da elettricisti specializzati.

### 1 Kit di forniture

**a** Scatola per cassette per lettere

**b** Colonne SR

**c** Pannello

**d** coperture viti

**e** viti a testa esagonale M 10 x 80

DIN 24017

**f** rondella a U DIN 125

**g** tassello di carico pesante

SLM 10 N

## Montaggio

Il montaggio delle colonne è possibile solamente su una base fissa come un basamento di cemento con calcestruzzo „B 25“ o pietra naturale resistente alla compressione. Dimensioni basamento 500 x 500 x 700 mm o piastra di fondazione di 1 m<sup>2</sup> e 150 mm di spessore.

**2** Quando la situazione lo richiede, la colonna elettrificabile può essere smontata e installata sull'altro lato.

**3** Rimuovere il pannello nella colonna elettrificabile.

**4** (senza figura)

Segnare i fori di fissaggio.

**5** (senza figura)

Forare i fori di fissaggio (ø 12 mm, profondi circa 60 mm) ed inserire i tasselli per carichi pesanti.

**6** (senza figura)

Guidare il cavo di connessione attraverso la piastra di fondazione e fissare le colonne. Applicare la copertura delle viti.

**7** Nel GU 611-... staccare i 4 spigoli.

10

**8** (senza figura)

Inserire il GU 611-... nella scatola della cassetta per lettere BG 611-..., spingerlo nella posizione prevista e premere dietro il colletto del profilo anteriore.

**9** Innestare l'adattatore di montaggio scatola cassetta per lettere MA/BG 611-... nella parte sottile nella finestra tranciata rettangolarmente del profilo rotante e avvitare nel GU 611-... con le viti fornite.

**10** Guidare il cavo di collegamento attraverso il passacavo nella scatola della cassetta per lettere e la scatola da incasso integrata, togliere l'armatura e fissare con i premicavo.

**11** Rimuovere la morsettiera dall'imballaggio dei moduli, centrarla sul pannello d'ingresso, girata all'incirca di 45° verso sinistra, e farla innestare ruotandola con un quarto di giro in senso orario, fino a che è possibile leggere le denominazioni dei morsetti disposte in verticale.

**12** (senza figura)

Smantellare i cavi di connessione e collegare l'impianto alla morsettiera secondo il relativo schema di cablaggio.

**13** Dopo un quarto di giro verso destra avvitare (fino alla battuta d'arresto) il telaio di montaggio nella scatola da incasso con le viti a chiusura rapida fornite.

**14** Inserire il pannello nella colonna.

## Installazione dei moduli

**15** (senza figura)

Inserire la spina del cavo piatto nella morsettiera.

**16** Spingere il modulo nel posto moduli del MR 611-... di fronte alla serratura in materiale sintetico rosso esercitando una leggera pressione, e, premendo leggermente più forte sull'altro lato, farlo innestare.

**17** Innestare il modulo di montaggio BKM 611-... o l'AFM 611-... dal lato frontale.

**18** I BKM/AFM 611-... sono provvisti di perni di orientamento laterali, che devono incastrare nelle apposite guide della superficie di supporto. Il BKM/AFM 611-... rimane a filo di parete nella cornice perimetrale.

**19** Avvitare il BKM/AFM 611-... con le due viti dinamometriche ai bordi destri e sinistri, dimodoché i fermagli sintetici rimangano dietro le scanalature superiori della cornice. Il cacciavite è allegato al modulo.

## Rimozione del modulo

**20** Rimuovere i moduli dal telaio di montaggio: Il meccanismo di sbloccaggio viene attivato inserendo la chiave Vario con una leggera pressione. L'apertura per la chiave Vario si trova tra due moduli. La chiave Vario è allegata al telaio di montaggio. Lo sbloccaggio abilita uno o due moduli contemporaneamente. L'accesso al meccanismo di sbloccaggio può essere bloccato in più con l'accessorio protezione antifurto ZDS 601-... e il controller protezione antifurto DSC 602-... (vedi opuscolo informativo sul prodotto ZDS 601-...).

**21** (senza figura)

Rimuovere il BKM/AFM 611-... : Allentare le due viti dinamometriche ai bordi destri e sinistri del BKM/AFM 611-... mediante la chiave dinamometrica. I fermagli sintetici che tenevano il BKM/AFM 611-... oltre le scanalature superiori della cornice perimetrale, cadono sul fondo dell'alloggiamento e quindi il BKM/AFM 611-... può essere rimosso.

**22** Prima di montare nuovamente il BKM/AFM 611-..., bisogna riapplicare i fermagli sintetici.

## Assistenza

**23** Staccare la staffa in filo metallico sul lato posteriore del modulo ed innestarla da davanti nel fissaggio della morsettiera. In tal modo è possibile controllare il funzionamento dei moduli e misurarli. Terminato il servizio tecnico, riagganciare la staffa al lato posteriore del modulo.

## Diciture

**24** Aprire il modulo tasti con il cacciavite ed estrarre il supporto delle scritte. Per inserire il supporto delle scritte, innestarlo su un lato e chiudere con una leggera pressione.

**25** Smontare il modulo d'informazione, sbloccare lateralmente il dispositivo di chiusura a scatto e rimuovere il supporto scritto. Per inserire il supporto scritto, farlo innestare su un lato e chiudere premendo leggermente. All'occorrenza è possibile ordinare di nuovo le targhette per diciture di materiale speciale idrorepellente.

**26** Applicare la dicitura sulla targhetta del nome sulla ribaltina della buca delle lettere.

Per la realizzazione ottimale delle scritte/diciture approfittate del servizio scritte Siedle.

### Indicazioni manutenzione

Per far sì che i porter Siedle mantengano il loro aspetto ineccepibile, è necessaria una regolare pulitura con sapone leggero. In seguito occorre sempre asciugare le parti con un panno morbido.

### Toepassing

De vrijstaande brievenbusinstallatie van Siedle is individueel volgens uw specificaties gebouwd. De elektrische installatie vindt standaard plaats via het geïntegreerde kabelkanaal in de linker paal.

### Elektrische spanning



Inbouw, montage en onderhoudswerkzaamheden aan elektrische apparaten mogen uitsluitend door een elektro-vakman worden uitgevoerd.

### 1 Leveringsomvang

**a** Brievenbusbehuizing

**b** Palen SR

**c** Lijst

**d** Schroefafdekkingen

**e** Imbusschroeven M 10 x 80  
DIN 24017

**f** U-schijf DIN 125

**g** Zwaarbelastbare pluggen  
SLM 10 N

### Montage

De palen kunnen uitsluitend gemonteerd worden op een stevig ondergrond, zoals een betonnen fundament met „B 25” of drukvast natuursteen. Fundamentmaten 500 x 500 x 700 mm of een bodemplaat van ca. 1 m<sup>2</sup> en 150 mm dik.

**2** De elektrificeerbare paal kan, wanneer de situatie dit vereist, gdemonteerd en aan de andere kant aangebracht worden.

**3** Afdeklijst van de elektrificeerbare taal verwijderen.

**4** (Niet afgebeeld)

Bevestigingsgaten aftekenen.

**5** (Niet afgebeeld)

Bevestigingsgaten (12 mm ø ca. 60 mm diep) boren en voorzien van zwaarbelastbare pluggen.

**6** (Niet afgebeeld)

Aansluitleiding door de bodemplaat voeren en palen bevestigen. Schroefafdekkingen plaatsen.

**7** Van de GU 611-... de 4 hoeken uitbreken.

**8** (Niet afgebeeld)

De GU 611-... in brievenbusbehuizing BG 611-... plaatsen, in de voorgeschreven positie schuiven en achter de kraag van het profiel aan de voorzijde drukken.

**9** Montageadapter brievenbusbehuizing MA/BG 611-... in de smalle zijde in het rechthoekig uitgestanste venster van het rondgaande profiel hangen en met de meegeleverde schroeven in de GU 611-... vastschroeven.

**10** Aansluitleiding door de kabeldoorvoer in de brievenbusbehuizing en de ingebouwde inbouwbehuizing voeren, strippen en fixeren met behulp van de kabelklemmen.

**11** Combiklemmenstrip uit de verpakking van de modules halen, ong. 45° naar links gedraaid op de opnameplaat centreren en met een kwart slag met de wijzers van de klok mee vastklikken zodat de klemmenbenamingen verticaal boven elkaar leesbaar zijn.

**12** (Niet afgebeeld)

Aansluitleidingen strippen, op de installatie volgens het betreffende schema aansluiten op de combiklemmenstrook.

**13** Het montageframe met de meegeleverde snelsluit Schroeven in de inbouwbehuizing bevestigen door deze schroef een kwart slag te draaien (tot de aanslag).

**14** Afdeklijst op paal bevestigen.

### De modules aanbrengen

**15** (Niet afgebeeld)

Stekker van de vlakke kabel op de combiklemmenstrip insteken.

**16** Klem de module in de moduleplaats van de MR 611-... tegenover de beweeglijke sluitgrendel onder lichte druk onderin vast en klik hem met iets meer druk aan de andere zijde vast.

**17** De inbouwmodule BKM 611-... of AFM 611-... via de voorzijde vastklikken.

**18** Op de BKM/AFM 611-... zijn aan de zijkant pennetjes aangebracht, die in de daarvoor bestemde geleidingen in de bevestigingszijde moeten vallen. De BKM/AFM 611-... ligt dan aan de voorzijde glad in het in het frame.

**19** Trek met de beide Torx-schroeven, links en rechts aan de rand, de BKM/AFM 611-... met de kunststofklauwen achter de kragen van het lijstframe vast. De Torx-schroevendraaier wordt meegeleverd met de inbouwmodule.

## Module-ontname

**20** Module uit het montageframe verwijderen: Het ontgrendelingsmechanisme wordt door het plaatsen van de variosleutel met lichte druk losgemaakt. De opening voor de variosleutel bevindt zich tussen twee modules. De variosleutel is meegeleverd met het montageframe. Het ontgrendelen geeft een of twee modules tegelijkertijd vrij. De toegang tot het ontgrendelingsmechanisme kan additioneel met de accessoire diefstalbeveiliging ZDS 601-... en de diefstalbeveiligingscontroller DSC 602-... vergendeld worden (zie productinformatie ZDS 601-...).

**21** (Niet afgebeeld) BKM/AFM 611-... verwijderen: Draai met de meegeleverde Torx-schroevendraaier de beide Torx-schroeven links en rechts aan de rand van de BKM/AFM 611-... los. De kunststofklauwen waarmee de BKM/AFM 611-... achter de kragen van frame vastgehouden werden, vallen in de behuizing op de bodem en de BKM/AFM 611-... kan worden uitgenomen.

**22** Voordat u de BKM/AFM 611-... weer inbouwt moet u de kunststof klauwen weer aanbrengen.

## Service

**23** Draagbeugel aan de achterzijde van de module losmaken en van de voorzijde in de bevestiging op de combiklemmenstrip vastklikken. De werking van de modules kan op die manier worden getest en doorgemeten. Na de servicewerkzaamheden moet u de bevestigingsbeugel weer aan de achterzijde van de module vasthangen.

## Belettering

**24** Toetsenmodule met schroevendraaier openen en beletteringsvakje verwijderen. Voor het plaatsen het beletteringsvakje aan één kant onder klemmen en met lichte druk sluiten.

**25** Informatiemodule uitbouwen, de snapgrendel aan de zijkant van de rand ontgrendelen en het houdertje voor opschriften wegnemen. Bij het aanbrengen moet u het houdertje voor opschriften aan een zijde onderen vastklemmen en onder lichte druk sluiten. De blaadjes voor opschriften van speciaal waterafwijzend papier kunnen desgewenst worden nabesteld.

**26** Voorzie het naambordje van de brievenbusklep van een opschrift. Optimale beletteringsmogelijkheid door de Siedle opschriftenservice.

## Onderhoudsaanwijzingen

Om het uiterlijk van de Siedle deurrintercoms in een perfecte staat te houden adviseren wij u om de intercoms regelmatig schoon te maken met een milde zeep. Vervolgens kunt u ze droogwrijven met een zachte doek.

## Anvendelse

Det fritstående postkassesystem fra Siedle er udført individuelt efter Deres oplysninger. Ved ultiutslutning af systemet foretages installationen som standard via den integrerede kabelkanal i den venstre stander.

## Elektrisk spænding



Indbygning og montering af samt servicearbejde på elektrisk materiel må kun foretages af en aut. elinstallatør.

## 1 Leveringsomfang

- a** Postkasse-kabinet
- b** Standere SR
- c** Afdækningspanel
- d** Skruaeafdækning
- e** Monteringsbolte M 10 x 80 DIN 24017
- f** Underlagsskiver DIN 125
- g** Forankringsdybler SLM 10 N

## Montage

Montage af standerne kan kun foretages på et solidt underlag som f.eks. betonfundament eller trykfast natursten. Fundamentstørrelse 500 x 500 x 700 mm eller fundamentplade på 1 m<sup>2</sup> og 150 mm tykkelse.

**2** Standeren til el-installationen kan, hvis situationen kræver det, afmonteres og placeres på den anden side.

**3** Afdækningspanelet på standeren til el-installationen fjernes.

**4** (ikke vist)

Marker monteringshuller.

**5** (ikke vist)

Monteringshuller (12 mm ca. 60 mm dybe) bores og forankringsdybler isættes.

**6** (ikke vist)

Tilslutningskabel føres gennem fundamentpladen og søjler skrues fast. Skruaeafdækning påsættes.

**7** På GU 611-... afbrækkes de 4 hjørner.

## **8** (ikke vist)

GU 611-... indsættes i postkassekabinettet BG 611-..., skydes ind på plads og trykkes ind bag kraven på frontprofilen.

**9** Montageadapter postkassekabinettet MA/BG 611-... hænges på den smalle side ind i de udstansede fir-kantede vinduer på den omsluttende profil og fastskrues med de medfølgende skruer i GU 611-...

**10** Tilslutningskabel føres gennem kabelindføringen og ind i postkassekabinettet og det indbyggede Indmuringsdåse, kabelyderkappen fjernes og kablet fikseres nu i kabelholderne.

**11** Klemrækken tages ud af emballagen og centrerer på monteringspladen i en ca. 45° vinkel mod venstre. Den fastgøres ved at dreje den en kvart omgang med uret, sådan at klemmebetegnelserne kan læses lodret over hinanden.

## **12** (ikke vist)

Tilslutningskablerne afisoleres og systemet tilsluttes nu i henhold til det tilhørende diagram til kombiklemrækken.

**13** Montagerammen fastskrues med de medfølgende lynskrues i Indmuringsdåse ved at dreje dem om drejning mod højre (indtil stop).

**14** Afdækningspanelet sættes tilbage på standen.

## **Installation af moduler**

### **15** (ikke vist)

Fladbåndskabelstikket føres ind i klemrækken.

**16** Modulet klemmes ind på modulpladsen i MR 611-... over for den bevægelige låseflig med et let tryk og klikkes med et noget kraftigere tryk på plads i den anden side.

**17** Indbygningsmodul BKM 611-... eller AFM 611-... fra forsiden (skal gå i hak).

**18** På BKM/AFM 611-... er der i siden monteret nogle orienteringstappe, som skal gribe ind i de modsvarende føringer i anlægskanten. BKM/AFM 611-... ligger så med fronten i plan med den omsluttende ramme.

**19** Spænd nu med de 2 torxskrues (til venstre og højre på kanten) BKM/AFM 611-... fast med kunststofkløerne bag skuldrene i blændrammen. Torxskruetrækkeren følger med indbyggningsmodulet.

## **Udtagning af modulet**

**20** Tag moduler ud af montererammen: Oplåsningsmekanismen udløses ved at stikke varionøglen i med et let tryk. Åbningen til varionøglen findes mellem to moduler. Varionøglen følger med montererammen. Oplåsningen frigiver en eller to moduler på samme tid. Adgangen til oplåsningsmekanismen kan desuden låses med tilbehørs-tyverisikringen ZDS 601-... og tyveribeskyttelses-controlleren DSC 602-... (se Produktinformation ZDS 601-...).

### **21** (ikke vist)

Demontering af BKM/AFM 611-...: ved hjælp af den medfølgende torxskruetrækker løsnes de 2 torxskrues til venstre og højre på kanten af BKM/AFM 611-... Kunststofkløerne, som holder BKM/AFM 611-... fast bag skuldrene i den omsluttende ramme, falder ned i bunden af kabinettet og BKM/AFM 611-... kan tages ud.

**22** Før BKM/AFM 611-... kan installeres igen, skal plastkrammerne monteres på ny.

## **Service**

**23** Bøjlen på bagsiden af modulet løsnes og klikkes på plads i holdeslaget på klemrækken. Nu kan modulernes funktion kontrolleres og måles igennem. Efter udført kontrol placeres bøjlen igen på bagsiden af modulet.

## **Skriftservice**

**24** Åbn trykknappen med en skruetrækker og tag skriftlommen ud. Skriftlommen sættes i ved at klemme den ind under på den ene side og lukke den med et let tryk.

**25** Informationsmodulet afmonteres, snaplåsen i siden åbnes, og tekstholderen tages ud. For montering klemmes tekstholderen ned i den ene side og lukkes med et let tryk. Navneskilte i et særligt vandafvisende materiale kan efterbestilles efter behov.

**26** Navneskiltet på brevkappen påføres tekst.

Optimal tekstmulighed ved benyttelse af Siedles skriftservice.

## **Vedligeholdelse**

For at holde Siedle-dørstationerne i god stand anbefales det at rengøre disse regelmæssigt med en mild sæbeopløsning. Der tørres efter med en blød klud.

## Användning

Den fristående brevlådeanläggningen från Siedle är tillverkad indi-viduellt efter era önskemål. Elektrifieringen av anläggningen görs standardmässigt via den integrerade kabelkanalen i det vänstra stativröret.

## Elektrisk spänning



Installation, montering och servicearbeten på elektriska apparater får utföras endast av behörig eltekniker.

### 1 Leveransomfång

- a brevlådehölje
- b stativör SR
- c täcksydd
- d skruvsydd
- e sexkantskrum M 10 x 80 DIN 24017
- f U-bricka DIN 125
- g tunglastplugg SLM 10 N

## Montage

Monteringen av stativrören kan endast göras på ett fast underlag som betongsockel med betong "B 25" eller tryckfast natursten. Sockelstorlek 500 x 500 x 700 mm eller bottenplatta på ca 1 m<sup>2</sup> och 150 mm tjocklek.

**2** Elektrifierbart stativör kan, om situationen gör det nödvändigt, demonteras och placeras på den andra sidan.

**3** Avlägsna fronttäcksyddet från det elektrifierbara stativröret.

**4** (utan figur)

Markera fästhål.

**5** (utan figur)

Borra fästhål (12 mm ø, djup ca 60 mm) och sätt i tunglastplugg.

**6** (utan figur)

För anslutningsledning genom bottenplattan och fäst stativör. Sätt fast skruvsydd.

**7** Bryt ur de 4 hörnen på GU 611-...

**8** (utan figur)

Sätt i GU 611-... i brevlådehöljet BG 611-..., skjut in i avsedd position och tryck in bakom kragen på profilen på framsidan.

**9** Häng fast monteringsadaptorn brevlådehölje MA/BG 611-... på smalsidan i de rätvinkligt utstansade fönstren i den omslutande profilen och skruva fast med de bifogade skruvarna i GU 611-...

**10** För in anslutningsledningen genom kabelgenomföringen i brevlådehöljet och det hölje för infälld montering, avisolera och fixera med kabelnedhållarna.

**11** Ta ut kombikopplingsplinten ur modulerna förpackning, centrera den vriden ca 45° åt vänster på monteringsplattan och spärra den genom att vrida ett kvarts varv medurs, så att klämbeteckningarna kan läsas lodrätt över varandra.

**12** (utan figur)

Avisolera anslutningsledningarna och anslut anläggningen till kombi-klämlisten enligt respektive kopplingschema.

**13** Skruva fast monteringsramen i hölje för infälld montering med de bifogade snabbkopplingskruvarna ett kvarts varv åt höger (till anslag).

**14** Sätt fast fronttäcksyddet på stativröret.

## Isättning av modulerna

**15** (utan figur)

Placera bandkabelns stickpropp på kombikopplingsplinten.

**16** Kläm ner modulen i modulplatsen på MR 611-... mitt emot den rörliga läsregeln med lätt tryck och snäpp fast den på andra sidan med litet mer tryck.

**17** Snäpp fast monteringsmodul BKM 611-... eller AFM 611-... från fram S.n.

**18** På S.n på BKM/AFM 611-... finns orienteringsstift fastsatta som måste gripa tag i de för detta ändamål avsedda styrningarna på upplagskanten. BKM/AFM 611-... ligger då jämnt i framkant i den omslutande ramen.

**19** Dra fast BKM/AFM 611-... med de båda torxskruvarna till vänster och höger på randen, med plastklorna bakom täckramens ansats. Torxskruvsjeln levereras ihop med monteringsmodulen.

## Moduluptagning

**20** Ta ur modulerna ur monteringsramen: Upplåsningmekanismen utlöses genom att sticka in Vario-nyckeln med ett lätt tryck.

Öppningen för Vario-nyckeln befinner sig mellan två moduler.

Vario-nyckeln levereras tillsammans med monteringsramen.

Upplåsningen frigör samtidigt en eller två moduler. Tillträdet till upplåsningmekanismen kan dessutom låsas med tillbehöret stöldskydd ZDS 601-... och stöldskydds-controllern DSC 602-... (se produktinformationen ZDS 601-...).

**21** (utan figur)

Ta ur BKM/AFM 611-...: Lossa de båda torxskruvarna till vänster och höger på randen på BKM/AFM 611-... med den medlevererade torxskruvsjeln. Plastklorna som höll fast BKM/AFM 611-... bakom ansatsen på den omslutande ramen faller ner i botten på höljet och BKM/AFM 611-... kan tas ur.

**22** Innan BKM/AFM 611-... monteras tillbaka måste plastklorna åter sättas i.

## Service

**23** Lossa trådbygeln på modulens baksida och haka i den framifrån i fästet på kombikopplingsplinten. På så sätt kan modulerna testas och mätas i funktion. Efter servicen hakas fästbygeln åter fast på modulens baksida.

### **Påskrift**

**24** Öppna knappmodulen med en skruvmejsel och ta ur textfickan. För att sätta i textfickan, kläm ner den ena sidan och stäng genom att trycka lätt.

**25** Montera ur informationsmodul, lossa fjäderregeln på sidan av kanten och ta ur textfickan. Sätt i textfickan genom att trycka ner den på ena sidan och stäng den med en lätt tryckning. Textbrickorna av speciellt, vattenavvisande papper kan efterbeställas vid behov.

**26** Förse namnskylden på brevinkastets lock med text. Optimal textmärkning kan utföras av Siedle-textservice.

### **Skötsel­anvisningar**

Vi rekommenderar regelbunden rengöring med mild tvål för att hålla porttelefonplatserna snygga. Torka torrt med mjuk trasa efteråt.

# SSS SIEDLE

S. Siedle & Söhne  
Telefon- und Telegrafengeräte OHG

Postfach 1155  
78113 Furtwangen  
Bregstraße 1  
78120 Furtwangen

Telefon +49 7723 63-0  
Telefax +49 7723 63-300  
[www.siedle.de](http://www.siedle.de)  
[info@siedle.de](mailto:info@siedle.de)

© 1998/03.22  
Printed in Germany  
Best. Nr. 200021493-01