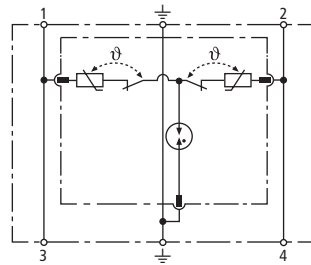
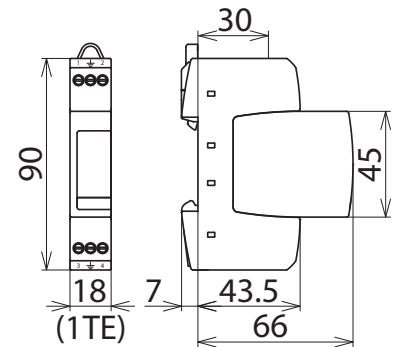


## DR M 2P 150 (953 204)

- Zweipoliger Überspannungs-Ableiter bestehend aus Basiselement und gestecktem Schutzmodul
- Hohes Ableitvermögen durch leistungsfähige Zinkoxidvaristor- / Funkenstreckenkombination
- Energetisch koordiniert innerhalb der Red/Line-Produktfamilie



Prinzipschaltbild DR M 2P 150



Maßbild DR M 2P 150

Zweipoliger Ableiter bestehend aus Basiselement und gestecktem Schutzmodul.

Typ	DR M 2P 150
Art.-Nr.	953 204
SPD nach EN 61643-11 / ... IEC 61643-11	Typ 3 / Class III
Nennspannung AC ( $U_N$ )	120 V (50 / 60 Hz)
Höchste Dauerspannung AC ( $U_C$ )	150 V (50 / 60 Hz)
Höchste Dauerspannung DC ( $U_C$ )	150 V
Nennlaststrom AC ( $I_N$ )	25 A
Nennableitstoßstrom (8/20 $\mu$ s) ( $I_n$ )	2 kA
Gesamtableitstoßstrom (8/20 $\mu$ s) [L+N-PE] ( $I_{total}$ )	4 kA
Kombinierter Stoß ( $U_{OC}$ )	4 kV
Kombinierter Stoß [L+N-PE] ( $U_{OC total}$ )	8 kV
Schutzpegel [L-N] / [L/N-PE] ( $U_p$ )	$\leq 640 / \leq 800$ V
Ansprechzeit [L-N] ( $t_A$ )	$\leq 25$ ns
Ansprechzeit [L/N-PE] ( $t_A$ )	$\leq 100$ ns
Max. netzseitiger Überstromschutz	25 A gG oder B 25 A
Kurzschlussfestigkeit bei netzseitigem Überstromschutz mit 25 A gG ( $I_{SCCR}$ )	6 kA <sub>eff</sub>
Betriebstemperaturbereich ( $T_U$ )	-40 °C ... +80 °C
Funktions- / Defektanzeige	grün / rot
Anzahl der Ports	1
Anschlussquerschnitt (min.)	0,5 mm <sup>2</sup> ein- / feindrähtig
Anschlussquerschnitt (max.)	4 mm <sup>2</sup> ein- / 2,5 mm <sup>2</sup> feindrähtig
Montage auf	35 mm Hutschiene nach EN 60715
Gehäusewerkstoff	Thermoplast, Farbe rot, UL 94 V-0
Einbauort	Innenraum
Schutzart	IP 20
Einbaumaße	1 TE, DIN 43880
Zulassungen	KEMA, VDE, UL, CSA, ATEX, IECEx
ATEX-Zulassungen	TÜV 22 ATEX 8930 X: II 3 G Ex ec IIC T4 Gc
IECEx-Zulassungen	IECEx TUR 22.0080X: Ex ec IIC T4 Gc

### Stammdaten

Nettogewicht	79.300 g/st
Zolltarifnummer (Komb. Nomenklatur EU)	85363030
GTIN (EAN)	4013364109704
VPE	1 ST

Änderungen in Form und Technik, bei Maßen, Gewichten und Werkstoffen behalten wir uns im Sinne des Fortschrittes der Technik vor. Die Abbildungen sind unverbindlich.