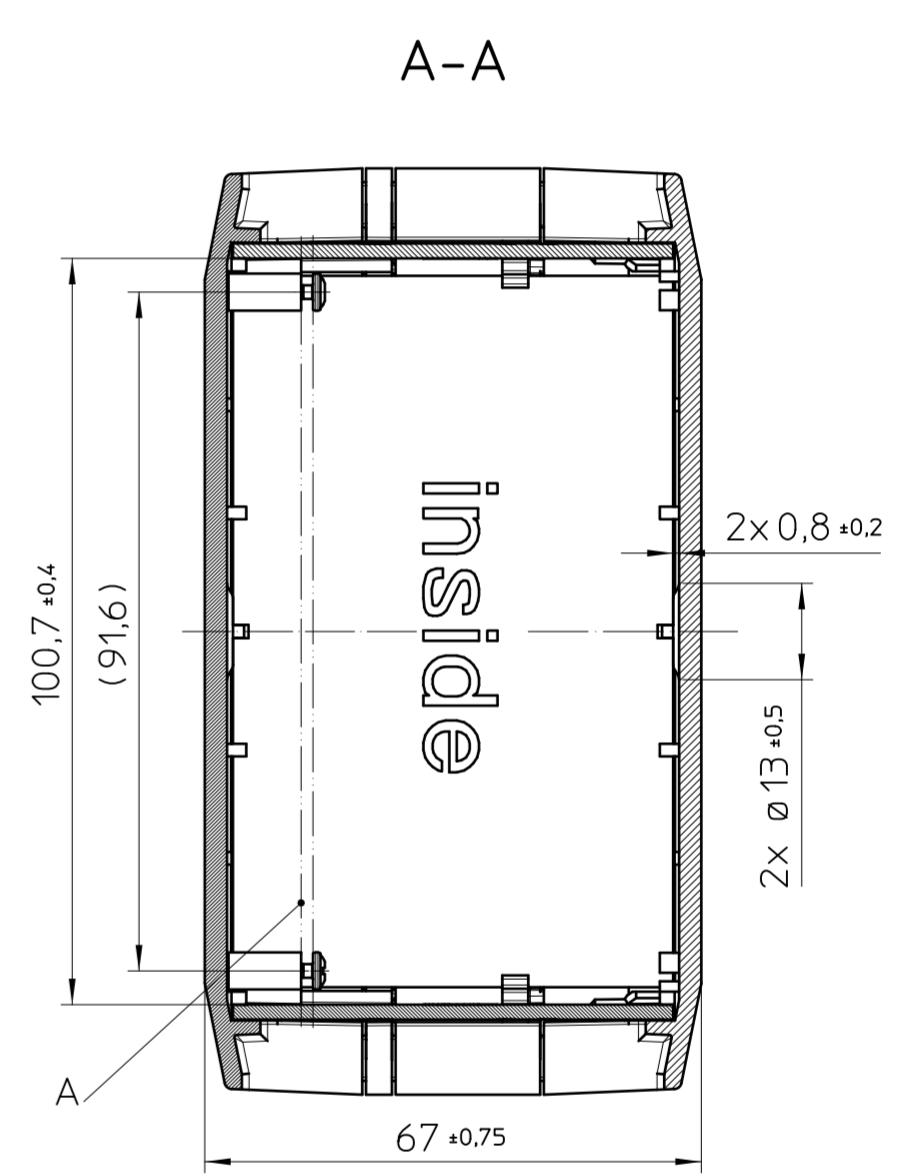
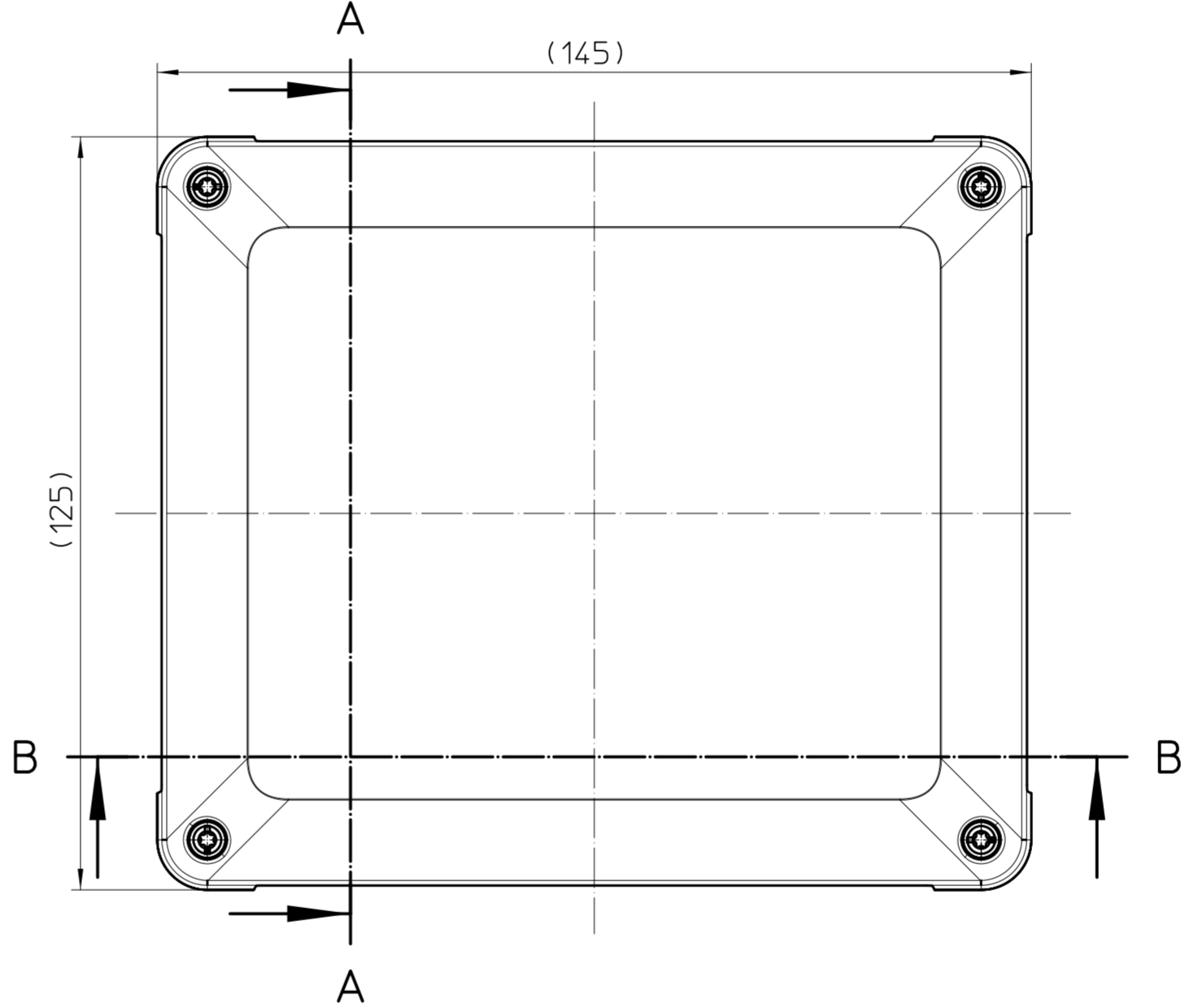
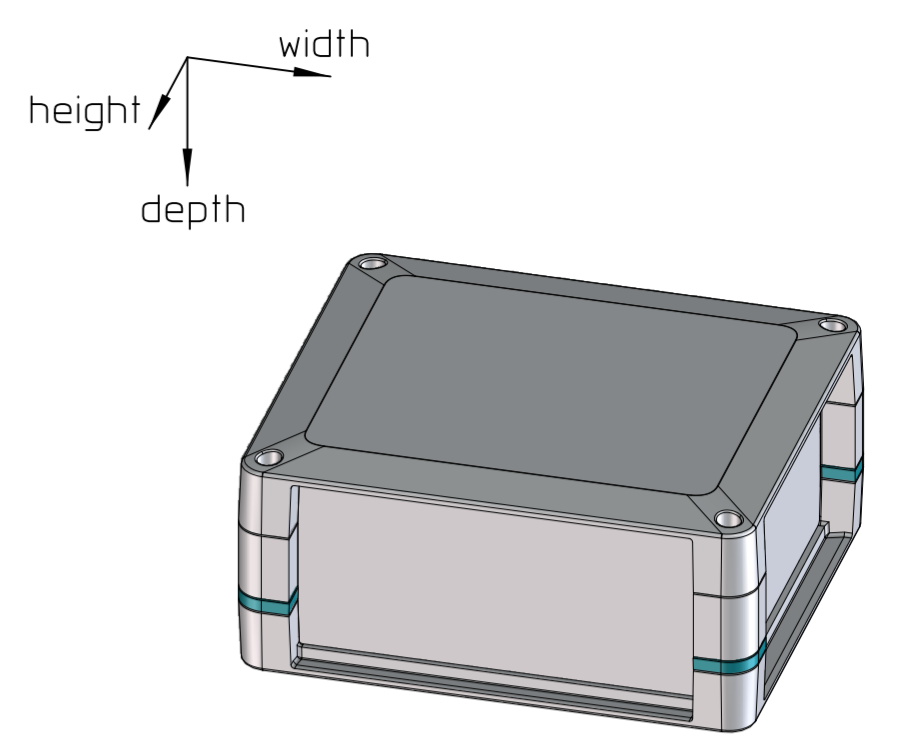
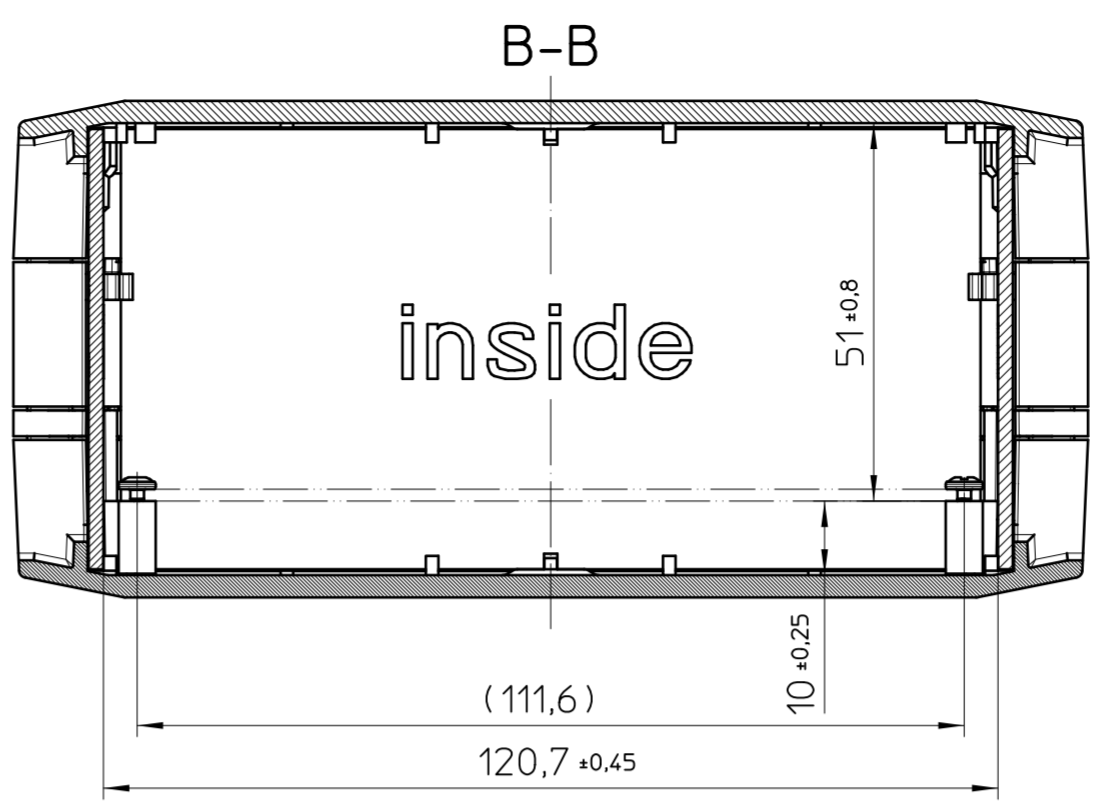
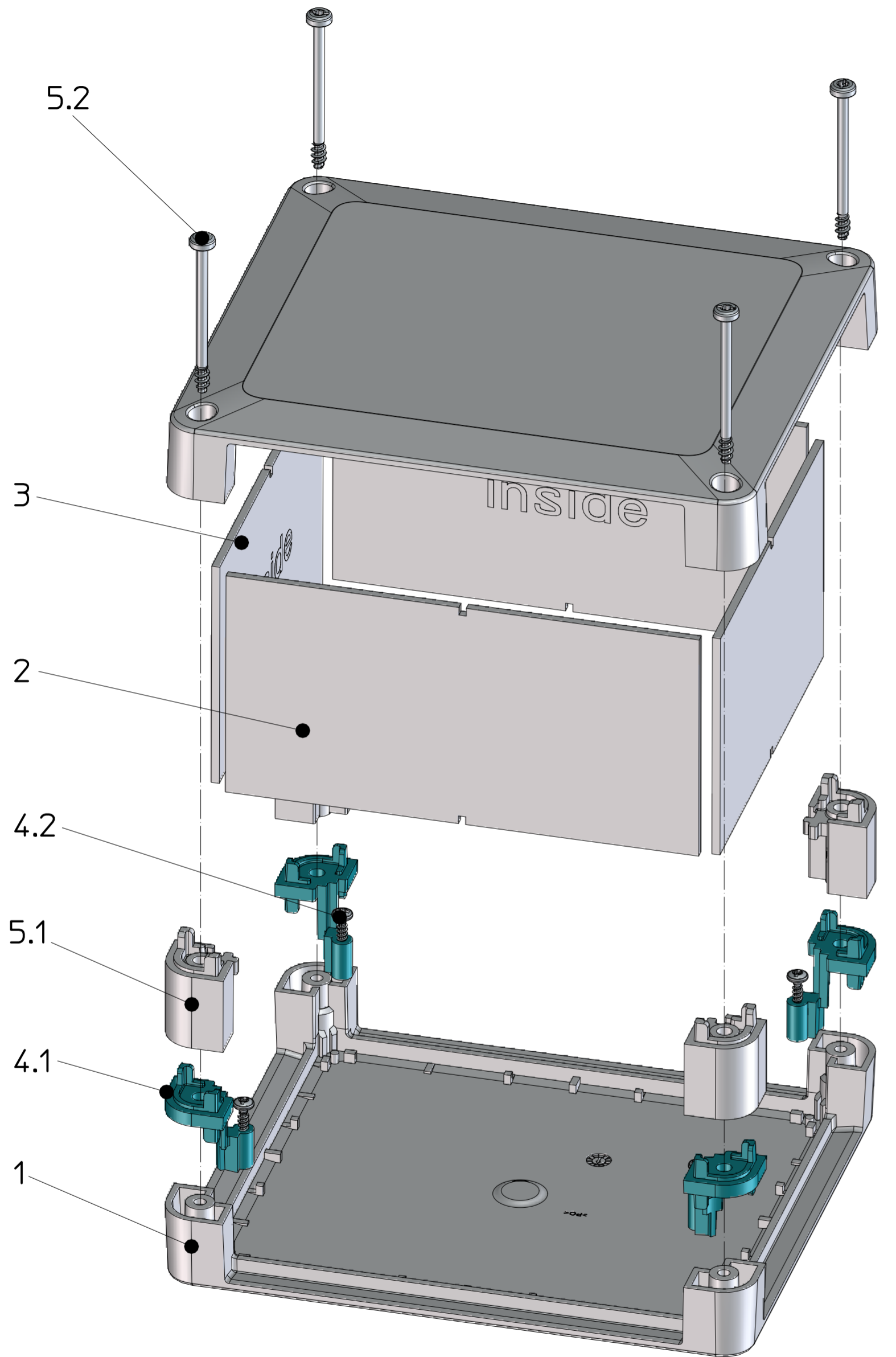


Weitergabe sowie Vervielfältigung dieses Dokuments, Verwertung und Mitteilung seines Inhalts sind verboten, soweit nicht ausdrücklich gestattet. Zuwiderhandlungen verpflichten zu Schadensersatz. Alle Rechte für den Fall der Patent-, Gebrauchsmuster- oder Designeintragung vorbehalten. Bauabfertigung ist in den Toleranzangaben nicht berücksichtigt.

1 2 3 4 5 6 7 8



General Information:

- Simplified representation, exemplary shown in gray and for Corner Connector Dome (4.1) turquoise
- Tolerances apply in a normal climate according to DIN EN ISO 291-23/50-2. PA plastic parts with about 2% (% by weight) moisture content.
- Web: www.phoenixcontact.com webcode: #0853

Additional Information:

A. PCB $t=0,8-3\text{mm}$
 B PCB area free option for customer
 max. PCB surface = 120mmx100mm

¹⁾ for this application not needed and represented

KIT (not mounted)			
Pos.	QTY	Description	Item number
1	2	HALF HOUSING 145-125	2203351
2	2	SIDE WALL 145 HIGH	2203375
3	2	SIDE WALL 125 HIGH	2203367
4	1	CORNER CONNECTOR DOME KIT	2203404
4.1	4	CORNER CONNECTOR DOME	
4.2	4	SCREW PT 2,5X8 TORX	
4.3	4	SCREW PT 3,5X20 TORX ¹⁾	
5	1	HEIGHT ADAPTER CORNER KIT	2203399
5.1	4	HEIGHT ADAPTER CORNER	
5.2	4	SCREW PT 3,5X40 TORX	

	document-no. / ri	article-no.	scale	- Simplified representation - Document excluded from change process - Linear dimensions (mm)
	01025468 / 03	2203451	1:1	
	date	document-type	description UCS 145-125-H-CCD 9005	
	19.06.2023	TECDOC_2D_Productdrawing		
page 1	of 1			

1 2 3 4 5 6 7 8