



MASTER CityWhite CDO-TT Plus

MASTER CityWhite CDO-TT Plus 250W/830 E40

MASTER CityWhite CDO-TT Plus ist ideal für die Außenbeleuchtung mit angenehmem weißen Licht geeignet

Produkt Daten

Allgemeine Eigenschaften	
Socket	E40 [E40]
Betriebsstellung	UNIVERSAL [Beliebig]
Lebensdauer bis 5 % Ausfall (Nom)	14000 h
Lebensdauer bis 10 % Ausfall (Nom)	16000 h
Lebensdauer bis 20 % Ausfall (Nom)	18500 h
Lebensdauer bis 50 % Ausfall (Nom)	23000 h
SSF 2000h Nenn-, 3h Zyklus	99 %
LSF 4000h Nenn-, 12h Zyklus	99 %
SSF 6000h Nenn-, 3h Zyklus	99 %
SSF 8000h Nenn-, 3h Zyklus	99 %
LSF 12kh Nenn-, 12h Zyklus	98 %
LSF 16kh Nenn-, 12h Zyklus	90 %
LSF 20kh Nenn-, 12h Zyklus	71 %
Lichttechnische Daten	
Farbcode	830 [CCT von 3000 K]
Nennlichtstrom (Nom)	28300 lm
Lichtfarbe	Warmweiß (WW)
Farbkoordinate X (Nom)	426
Farbkoordinate Y (Nom)	390
Ähnlichste Farbtemperatur (Nom)	3000 K

Nennlichtausbeute (Nom)	113 lm/W
Farbwiedergabeindex (Nom.)	88
Strahlungsrückgang nach 2000h	95 %
LLMF 4k h Nenn-,Socket ho.	92 %
Strahlungsrückgang nach 5000h	90 %
LLMF 8k h Nenn-,Socket ho.	88 %
LLMF 12k h Nenn-,Socket ho.	85 %
LLMF 16k h Nenn-,Socket ho.	82 %
LLMF 20k h Nenn-,Socket ho.	80 %
scotopic/photopic Lumen	1.30

Elektrische Kenndaten

Power (Rated) (Nom)	250.0 W
Anlauf-Lampenstrom (max.)	4.2 A
Lampenstrom EM (Nom)	2.92 A
Zündimpulsspannung (max.)	5000 V
Zündspannung (min.)	198 V
Wiederzündzeit (maximal, in Minuten)	900 s
Zündzeit (max.)	30 s
Spannung (max.)	108 V
Spannung (min.)	92 V

MASTER CityWhite CDO-TT Plus

Spannung (Nom)	100 V
Dimmen	
Dimmbar	Ja
Anlaufzeit 90 % (max.)	3 min
Mechanische Kenndaten	
Kolbenausführung	Klar (CL)
Zulassungen und Anwendungseigenschaften	
Energieeffizienz-Label (EEL)	A+
Quecksilbergehalt (Nom)	25.3 mg
Energieverbrauch kWh/1.000 Std.	275 kWh
UV-Beständigkeit	
PET (Niosh) (min.)	8 h/500lx

Anforderungen an das Leuchtendesign

Kolbentemperatur (max.)	450 °C
Sockeltemperatur (max.)	250 °C

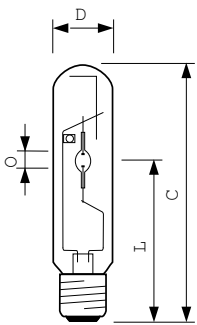
Produktdaten

Gesamt-Produktcode	871829112197800
Bestell-Produktname	MASTER CityWhite CDO-TT Plus 250W/830 E40
EAN/UPC - Produkt	8718291121978
Bestellcode	12197800
Anzahl pro Verpackung	1
Anzahl pro Umverpackung	12
Material-Nr. (12NC)	928082319230
Nettogewicht (Einzelteil)	0.161 kg
ILCOS Code	MT-250/830-H-E40-48/260

Hinweise

- Nur für geschlossene Leuchten, auch während des Tests (IEC 61167, IEC 62035, IEC 60598)
- Nur mit geeignetem Vorschaltgerät zu betreiben (empfohlen HID-PV/ HID-DV CDO)
- Nur mit "End of Life" Abschaltung (IEC 61167, IEC62035)
- Bei einem Lampenplatzer muss die Leuchte heiße Lampenteile sicher zurückhalten.

Abmessungsskizzen

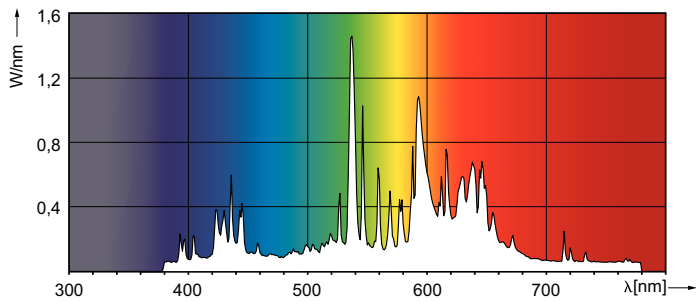
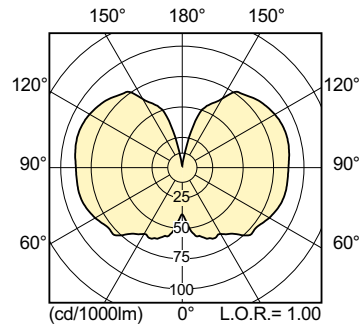
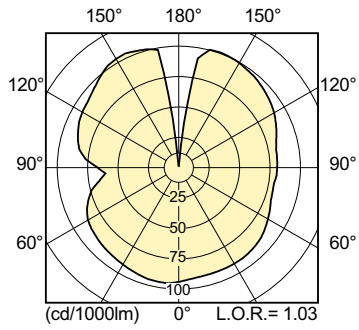


CDO-TT Plus 250W/830 E40

Product	D (max)	O	L	C (max)
MASTER CityWhite CDO-TT Plus 250W/830 E40	47 mm	12.1 mm	157 mm	257 mm

MASTER CityWhite CDO-TT Plus

Photometrische Daten



Lebensdauer

