

socle de prise tableau domestique, droit - plastron 75x75, fixation 60x60

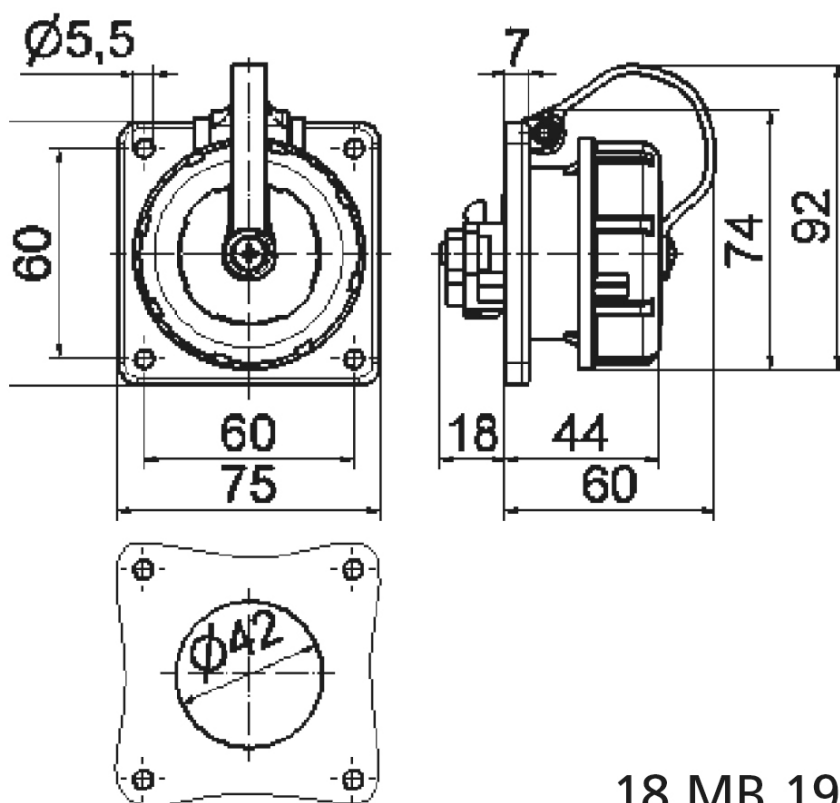


Description de l'article	
Référence	7119
EAN	4024941071192
Groupe de produits	socle de prise tableau domestique
Intensité	16A
Nombre de pôles	3p
Disposition des phases	2P+PE
Tension	250V
Fréquence	courant alternatif (CA)

Description de l'article	
Indice de protection	IP68
Code couleur	gris
Couleur de l'appareil	couv. rabatt. gris RAL 7035, anneau baïonnette gris RAL7035, boîtier gris RAL 7035
Connectique	borne sous tête de vis
Section maximale des conducteurs	4,0 mm ²
Entrée de câble	autre
Hauteur de l'appareil en mm	75mm
Largeur de l'appareil en mm	75mm
Profondeur de l'appareil en mm	78mm
Dimension verticale du plastron en mm	75mm
Dimension horizontale du plastron en mm	75mm
Écartement vertical entre les trous de perçage en mm	60mm
Écartement horizontal entre les trous de perçage en mm	60mm
Matériau du boîtier	polyamide
Contacts	le porte-contacts est en matériau résistant à la chaleur, les contacts sont en laiton nickelé

Autres caractéristiques techniques	
	La connexion se fait à l'arrière
	avec symbole de marteau
	Le couvercle à baïonnette est fixé au boîtier avec une bande de fixation

Données logistiques	
Poids unitaire	0.04 Kg / null
Type d'emballage	null
Contenu	1 ST
EAN	4024941071192
Longueur	78 mm
Largeur	75 mm
Hauteur	75 mm
Poids	0,041 kg
Volume	438,75 ccm
Type d'emballage	null
Contenu	10 ST
EAN	4024941959506
Longueur	275 mm
Largeur	175 mm
Hauteur	137 mm
Poids	0,525 kg
Volume	5 737,5 ccm



18 MB 19