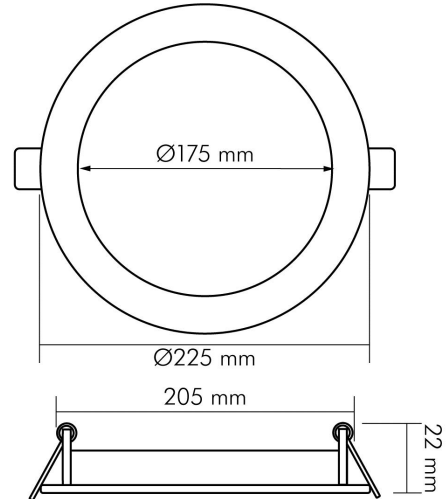


# DATENBLATT

## LED Panel Flat 190 R weiß 15W 830 350mA

LED Panel Flat 190 R



Artikelnummer	1571901012
GTIN	4044538063683



### ENERGIEVERBRAUCHSKENNZEICHNUNG

Artikelnummer der Lichtquelle	1571901012
EPREL-Registrierungsnummer	931436
Energieeffizienzklasse	F

### LICHTTECHNISCHE EIGENSCHAFTEN

Lichtverteilung	symmetrisch
Lichtstromerhalt	0,96
Lichtverteiler	Diffusorlinse/-optik/-panel
L80B10 - Lebensdauer bei 25 °C	50000 h
L70B50 - Lebensdauer bei 25°C	50000 h
Leuchtenlichtfläche	opal
Farbwertanteil [x]	0,438
Farbwertanteil [y]	0,402
Verwendete Beleuchtungstechnologie	LED
Ungebündeltes [NDLS] oder gebündeltes Licht [DLS]	DLS
Blendschutzschild	nein
Nutzlichtstrom [ $\Phi_{use}$ ]	1250 lm
Nutzlichtstrom [ $\Phi_{use}$ ] bezogen auf	breitem Kegel (120°)
Lebensdauerfaktor	0,9
Hülle	keine Hülle
Farbwiedergabeindex R9	7
Lichtquelle mit hoher Leuchtdichte	nein



Eine Haftung für die von uns gelieferte Ware ist jedoch bei Vorliegen von natürlicher Abnutzung, Verschleiß sowie Verbrauch, insbesondere bei Betriebsmitteln LEDs etc. grundsätzlich ausgeschlossen und zwar auch dann, wenn diese bei Lieferung bereits mit der Ware verbunden sind. Angaben zur durchschnittlichen Lebensdauer und Lichtfarben dienen nur der Orientierung, sind unverbindlich und stellen keine Beschaffenheitsvereinbarung dar. Technische und gestalterische Änderungen im Zuge stetiger Produktentwicklungen vorbehalten. nobile AG – Wächtersbacher Str. 78 - 60386 Frankfurt/M. Germany - www.nobile.de

Stand:  
01.02.2022  
14:18:00

# DATENBLATT

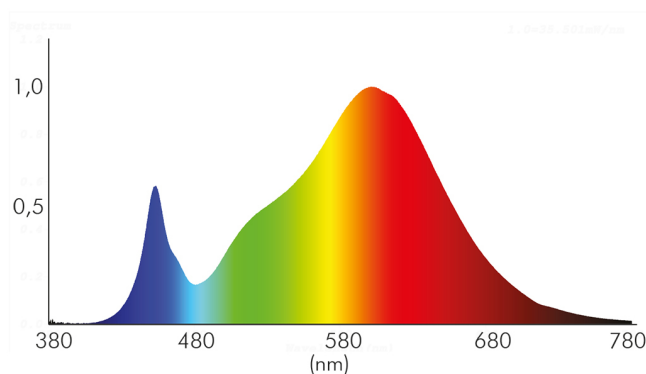
## LED Panel Flat 190 R weiß 15W 830 350mA



### LED Panel Flat 190 R

Diffusor	ja
Lichtquelle austauschbar	nein
Lichtquellentyp	DLS/NMLS
Lichtstromrückgang bei mittl. Nutzungsdauer 50.000 h bei 25 °C Umgebungstemperatur	80 %
Ausfallrate bei mittl. Nutzungsdauer von 50.000 h bei 25 °C Umgebungstemperatur	10 %
Konstant-Lichtstrom-Regelung	nein
Farbtemperatur	3000 K
Farbwiedergabeindex Ra	80
Lichtfarbe	warmweiß
Ausstrahlwinkel	120°
Leuchtmittel	SMD-LED
Gesamtlichtstrom	1500 lm
Spitzen-Lichtstärke	500 cd
LED Effizienz	91 lm/W
Farbabstand [McAdam]	3 SDCM
Lichtaustritt	direkt
Farbe steuerbar (RGB)	nein
Farblich abstimmbare Lichtquelle	nein
Lichteinspeisung	seitlich

Spektrale Strahlungsverteilung (250..800 nm) - Diagramm



### ELEKTRISCHE EIGENSCHAFTEN

Vernetzte Lichtquelle [CLS]	nein
Leistungsaufnahme im Bereitschaftszustand [Psb]	0 W



Eine Haftung für die von uns gelieferte Ware ist jedoch bei Vorliegen von natürlicher Abnutzung, Verschleiß sowie Verbrauch, insbesondere bei Betriebsmitteln LEDs etc. grundsätzlich ausgeschlossen und zwar auch dann, wenn diese bei Lieferung bereits mit der Ware verbunden sind. Angaben zur durchschnittlichen Lebensdauer und Lichtfarben dienen nur der Orientierung, sind unverbindlich und stellen keine Beschaffenheitsvereinbarung dar. Technische und gestalterische Änderungen im Zuge stetiger Produktentwicklungen vorbehalten. nobile AG – Wächtersbacher Str. 78 - 60386 Frankfurt/M. Germany - www.nobile.de

Stand:  
01.02.2022  
14:18:00

Direkt an die Netzspannung [MLS]/Nicht direkt an die Netzspannung angeschlossen [NMLS]	NMLS
Kabelquerschnitt [Leuchte]	0,33 mm <sup>2</sup>
Kabellänge [Leuchte]	40 cm
Konstantstrom	350 mA
Dimmbar	ja
Lampenleistung	15 W
Nennstrom der Leuchte	350 mA
Nennspannung der Leuchte [DC]	43 V
Fassung	sonstige
Art der Dimmung	Betriebsgerätabhängig
Energieverbrauch im Betrieb	15 kWh/1000 h
Elektrischer Anschluss mit Stecksystem	ja
Anschlussart	Stecksystem mit offenen Kabelenden
Art des Betriebsgerätes	LED Betriebsgerät

#### SICHERHEITSEIGENSCHAFTEN

LVD Normen	EN 60598-1:2015; EN 60598-2-2:2012; EN 62471:2008
Mindestabstand pro Leuchte	0,05 m
Schutzart	IP20
Nur für Innenbereich	ja
Schutzklasse	III
Geeignet für Leuchtmittelanzahl	1
Bildschirmarbeitsplatztauglich nach EN 12464-1	nein
CE-Kennzeichnung	ja
Geeignet für Möbeleinbau	ja
Einbau in isolierte Decken, Brandschutz "F mit Dach"	nein
Hinweis	beim Einbau auf ein Minimum an Konvektion achten und nicht mit Isoliermaterial abdecken
Einbauhinweis [entflammabaren Materialien]	geeignet zur direkten Montage auf normal entflammabaren Materialien
RoHS	ja
Installation, elektrotechnisches Fachwissen	ja

#### TEMPERATUREIGENSCHAFTEN

Umgebungstemperatur [Ta]	0 - 25 °C
--------------------------	-----------

#### MABE UND GEWICHT

Lichtaustrittsöffnung [Durchmesser]	175 mm
Höhe	22 mm
Breite	225 mm
Länge	225 mm
Einbautiefe	25 mm
Deckenausschnitt [Durchmesser]	205 mm



Eine Haftung für die von uns gelieferte Ware ist jedoch bei Vorliegen von natürlicher Abnutzung, Verschleiß sowie Verbrauch, insbesondere bei Betriebsmitteln LEDs etc. grundsätzlich ausgeschlossen und zwar auch dann, wenn diese bei Lieferung bereits mit der Ware verbunden sind. Angaben zur durchschnittlichen Lebensdauer und Lichtfarben dienen nur der Orientierung, sind unverbindlich und stellen keine Beschaffenheitsvereinbarung dar. Technische und gestalterische Änderungen im Zuge stetiger Produktentwicklungen vorbehalten. nobile AG – Wächtersbacher Str. 78 - 60386 Frankfurt/M. Germany - www.nobile.de

Stand:  
01.02.2022  
14:18:00

# DATENBLATT

## LED Panel Flat 190 R weiß 15W 830 350mA

### LED Panel Flat 190 R



Durchmesser	225 mm
Gewicht	345 g

#### MATERIAL UND FARBE

Oberfläche des Gehäuses	lackiert
Werkstoff des Diffusors	PMMA
Oberfläche des Diffusors	opal
Gehäusefarbe	weiß
Werkstoff des Gehäuses	Aluminium/Stahlblech

#### SONSTIGE EIGENSCHAFTEN

Kompatibel mit Apple HomeKit	nein
Kompatibel mit Google Assistant	nein
Kompatibel mit Amazon Alexa	nein
IFTTT-Unterstützung verfügbar	nein
Bedienung über Bluetooth	nein
Montageart	Einbau
Reflektor	ohne
Entsorgung	kommunaler Wertstoffhof bzw. regionale Bestimmungen
Geeignet für Lichtbandkonfigurationen	nein
Schwenkbare Ausführung	nein
Geeignet für Allgemeinbeleuchtung	ja
Geeignet für Wandeinbau	ja
Geeignet für Wandmontage	nein
Geeignet für Pendelaufhängung	nein
Art der Leuchte	Paneelleuchte

#### LIEFERUMFANG

Betriebsgerät inklusive	nein
Mit Leuchtmittel	ja
Seilabhängung inklusive	nein



Eine Haftung für die von uns gelieferte Ware ist jedoch bei Vorliegen von natürlicher Abnutzung, Verschleiß sowie Verbrauch, insbesondere bei Betriebsmitteln LEDs etc. grundsätzlich ausgeschlossen und zwar auch dann, wenn diese bei Lieferung bereits mit der Ware verbunden sind. Angaben zur durchschnittlichen Lebensdauer und Lichtfarben dienen nur der Orientierung, sind unverbindlich und stellen keine Beschaffensvereinbarung dar. Technische und gestalterische Änderungen im Zuge stetiger Produktentwicklungen vorbehalten. nobile AG – Wächtersbacher Str. 78 - 60386 Frankfurt/M. Germany - www.nobile.de

Stand:  
01.02.2022  
14:18:00