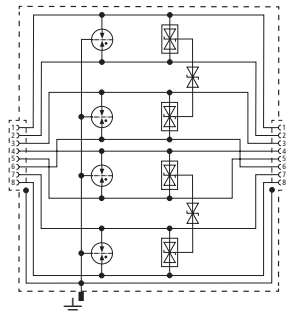
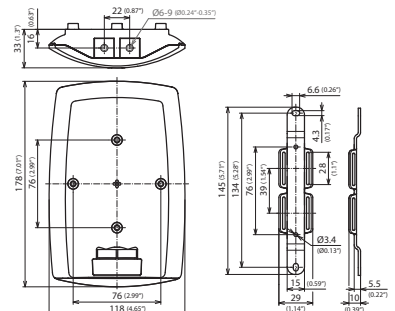


DPA CLE IP66 (929 221)

- Indoor-/Outdooranwendungen (IP 66)
- GBit Ethernet Applikationen und strukturierte Verkabelung nach Klasse E bis 250 MHz
- Power over Ethernet IEEE 802.3 konform (bis PoE++ / 4PPoE)
- Einsetzbar nach dem Blitz-Schutzzonen-Konzept an den Schnittstellen 0_B -2 und höher



Prinzipschaltbild



Maßbild

Universeller Überspannungs-Ableiter für GBit Ethernet Applikationen, Power over Ethernet (IEEE 802.3 konform bis PoE++ / 4PPoE) und ähnliche Anwendungen in strukturierten Verkabelungen bis Klasse E im Indoor- und Outdoorbereich in einem IP66 Gehäuse zum Schutz gegen Eindringen von Staub und Wasser. Schutz aller Adernpaare mit leistungsfähigen Gasentladungsableitern und je einer abgestimmten Filtermatrix pro Adernpaar. Voll geschirmte Überspannungsschutzlösung mit RJ 45-Buchsen. Universelle Montagehalterung für die wahlweise Mast- oder Wandmontage.

Externes Zubehör: Spannbänder für Mastmontage

Typ	DPA CLE IP66
Art-Nr.	929 221
Ableiterklasse	TYPE 2 Pt
Nennspannung (U _N)	5 V
Höchste Dauerspannung DC Ad-Ad (U _c)	8,5 V
Höchste Dauerspannung AC (U _c)	6 V
Höchste Dauerspannung DC Pa-Pa (PoE) (U _c)	60 V
Nennstrom (I _n)	1 A
D1 Blitzstoßstrom (10/350 µs) pro Ader (I _{imp})	0,8 kA
D1 Blitzstoßstrom (10/350 µs) gesamt (I _{imp})	4 kA
C2 Nennableitstoßstrom (8/20 µs) Ad-Ad (I _n)	400 A
C2 Nennableitstoßstrom (8/20 µs) Ad-PG (I _n)	2,5 kA
C2 Nennableitstoßstrom (8/20 µs) gesamt (I _n)	10 kA
Schutzpegel Ad-Ad bei I _n C2 (U _p)	≤ 170 V
Schutzpegel Ad-PG bei I _n C2 (U _p)	≤ 600 V
Schutzpegel Pa-Pa bei I _n C2 (PoE) (U _p)	≤ 120 V
Schutzpegel Ad-Ad bei 1 kV/µs C3 (U _p)	≤ 180 V
Schutzpegel Ad-PG bei 1 kV/µs C3 (U _p)	≤ 500 V
Schutzpegel Pa-Pa bei 1 kV/µs C3 (PoE) (U _p)	≤ 120 V
Grenzfrequenz (f _c)	250 MHz
Betriebstemperaturbereich (T _p)	-40 °C ... +80 °C
Schutzart (mit angeschlossenen Leitungen)	IP 66
Montage auf	Mast / Wand
Anschluss Eingang / Ausgang	RJ45-Buchse / RJ45-Buchse
Belegung	1/2, 3/6, 4/5, 7/8
Erdung über	Gehäuse mit Mast-/Wandhalterung
Gehäusewerkstoff	Aluminium Druckguss, pulverbeschichtet
Farbe	grau
Prüfnormen	IEC 61643-21 / EN 61643-21
Zulassungen	UL 497B, CSA
Externes Zubehör	Spannbänder für Mastmontage separat erhältlich (Art.-Nr. 540 200 & 200 039)

Stammdaten

Nettogewicht	606 g/st
Zolltarifnummer (Komb. Nomenklatur EU)	85363010
GTIN (EAN)	4013364342866
VPE	1 ST

Änderungen in Form und Technik, bei Maßen, Gewichten und Werkstoffen behalten wir uns im Sinne des Fortschrittes der Technik vor. Die Abbildungen sind unverbindlich.