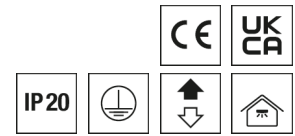


Stehleuchte LENSES



Artikelnummer **0637442**

GTIN **4029299489323**

Deeplink <https://www.ridi.de/go/0637442>



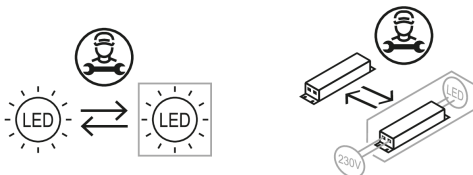
Produktbeschreibung

Stehleuchte der LENSES-Produktfamilie. Lichtlenkung durch Linse, Ausstrahlungscharakteristik symmetrisch, breitstrahlend, Lichtaustritt direkt/indirekt. Leuchtmittel LED-M eingebaut, Austausch durch Fachkraft möglich. Die Leuchte generiert einen Bemessungslichtstrom von 19900 lm in Lichtfarbe 840, Lichtstrom einstellbar: stufenlos. Die hohe LED-Lebensdauer ermöglicht einen langen Einsatz bei gleichbleibender Beleuchtungsgüte. Hohe Lichtqualität durch eine Farbortoleranz von < 3 SDCM. Gehäuse aus Aluminium, weiß, Schutzart IP20. Abdeckung aus PMMA klar. Mit elektronischem Betriebsgerät DALI-2. Austausch durch Fachkraft möglich. Nennspannung 220 - 240 V AC/DC 50 - 60 Hz.

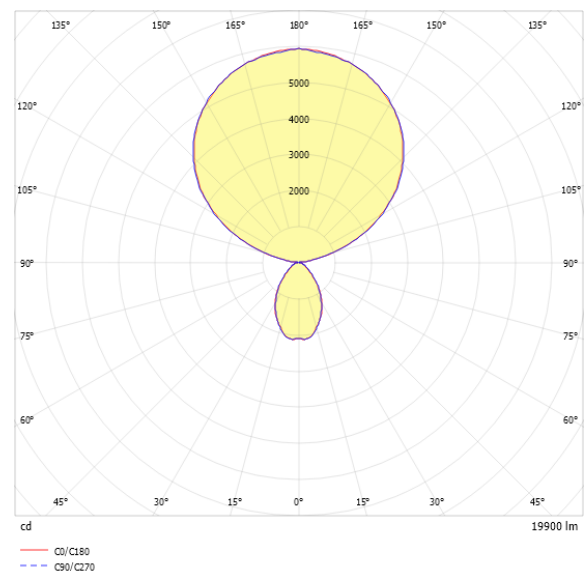
Kurzinformationen

| | |
|--|-------------|
| Montageart | Stehend |
| Schutzart | IP20 |
| Schutzklasse | I |
| Zulässige Umgebungstemperatur | -25 - 25 °C |
| Nennspannung | 220 - 240 V |
| Art der Steuerung | DALI-2 |
| Farbtemperatur | 4000 K |
| Farbwiedergabeindex Ra | ≥ 80 |
| Bemessungslichtstrom | 19900 lm |
| Bemessungsleistung | 130,0 W |
| Leuchteneffizienz | 153 lm/W |
| Bemessungslebensdauer L80B50 (tq = 25 °C) | 50.000 h |
| Dieses Produkt enthält Lichtquellen der Energieeffizienzklasse | D |

Nachhaltigkeit



Lichtverteilungskurve



Blendungsbewertung R_{UG} (4H/8H)

| | |
|----------------|------|
| R_{UG} längs | 10.3 |
| R_{UG} quer | 10.5 |

Allgemein

| | |
|------------------|-------------|
| Produktkategorie | Stehleuchte |
| Einsatzbereich | Büro |
| Leuchtenform | rechteckig |
| Verstellbarkeit | starr |
| BEG-förderfähig | Ja |

Montage

| | |
|-------------------------------------|-----------|
| Montageart | Stehend |
| Montageort | Boden |
| Geeignet für Lichtbandkonfiguration | Nein |
| Anschlussart | Stecker |
| Art der Verdrahtung | Abschluss |
| Anzahl Pole | 5 |

Gehäuse

| | |
|-----------------------------------|-------------|
| Farbe | weiß |
| Schutzart | IP20 |
| Glühdrahtprüfung | 650 °C |
| Zulässige Umgebungstemperatur | -25 - 25 °C |
| Einbau in isolierte Decke möglich | Nein |
| Werkstoff des Gehäuses | Aluminium |
| Werkstoff der Abdeckung | PMMA klar |

Elektrische Ausführung

| | |
|---------------------------|-------------|
| Art der Steuerung | DALI-2 |
| Nennspannung | 220 - 240 V |
| Frequenz | 50 - 60 Hz |
| Spannungsart | AC/DC |
| Bemessungsleistung | 130,0 W |
| Schutzklasse | I |
| Anzahl der Betriebsgeräte | 2 |

Betriebsgerät

| | |
|--|--------------------|
| Max. Anzahl der Betriebsgeräte an Leitungsschutzschalter B10 | 20 |
| Max. Anzahl der Betriebsgeräte an Leitungsschutzschalter B16 | 32 |
| Max. Anzahl der Betriebsgeräte an Leitungsschutzschalter C16 | 54 |
| Dimmbereich | 1-100% |
| Push Dim | Ja |
| Einschaltstrom je Betriebsgerät | 24,1 A / 181 µs |
| Ripple LF | 1,5 % |
| SELV | Nein |

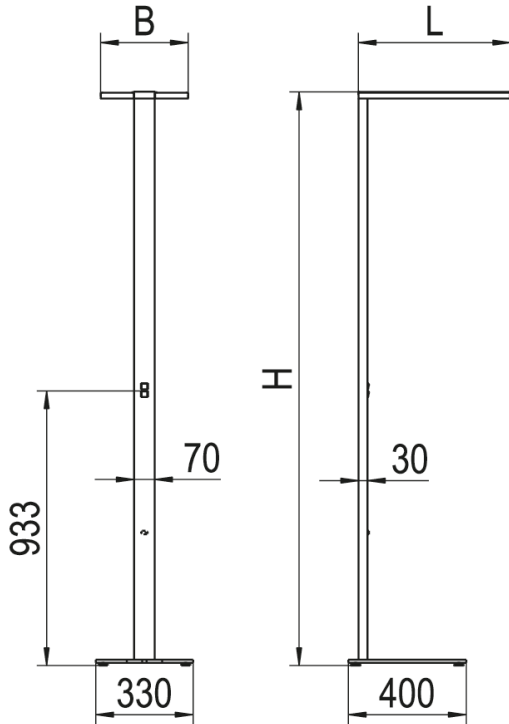
Lichttechnik

| | |
|-----------------------------------|-----------------|
| Lichtlenker | Linse |
| Entblendung | Linse |
| Lichtaustritt | direkt/indirekt |
| Lichtverteilung | symmetrisch |
| Ausstrahlungscharakteristik | breitstrahlend |
| Ausstrahlungswinkel | 70,00 ° |
| UGR-Klasse | ≤ 16 |
| Lichtstrom einstellbar | stufenlos |
| Bemessungslichtstrom | 19900 lm |
| Leuchteffizienz | 153 lm/W |
| Lichtstromanteil oberer Halbraum | 84,00 % |
| Lichtstromanteil unterer Halbraum | 16,00 % |

Leuchtmittel

| | |
|---|----------|
| Leuchtmittel | LED-M |
| Inklusive Leuchtmittel | Ja |
| Leuchtmittelanzahl | 1 |
| Farbwiedergabeindex Ra | ≥ 80 |
| Farbtemperatur | 4000 K |
| Lichtfarbe | 840 |
| Farbortoleranz (SDCM) | < 3 SDCM |
| Bemessungslebensdauer L80B50 (t _q = 25 °C) | 50.000 h |
| Maximale Umgebungstemperatur L80B50 = 50.000 h | 25 °C |

Maßzeichnung



Abmessungen

| | |
|--------------|-----------|
| Maß L | 516 mm |
| Maß B | 297 mm |
| Maß H | 1950 mm |
| Nettogewicht | 15,200 kg |

Ausschreibungstext

Stehleuchte der LENSES-Produktfamilie. Lichtlenkung durch Linse, Ausstrahlungscharakteristik symmetrisch, breitstrahlend, Lichtaustritt direkt/indirekt. Leuchtmittel LED-M eingebaut, Austausch durch Fachkraft möglich. Die Leuchte generiert einen Bemessungslichtstrom von 19900 lm in Lichtfarbe 840, Lichtstrom einstellbar: stufenlos. Die hohe LED-Lebensdauer ermöglicht einen langen Einsatz bei gleichbleibender Beleuchtungsgüte. Hohe Lichtqualität durch eine Farbortoleranz von < 3 SDCM. Gehäuse aus Aluminium, weiß, Schutzart IP20. Abdeckung aus PMMA klar. Mit elektronischem Betriebsgerät DALI-2. Austausch durch Fachkraft möglich. Nennspannung 220 - 240 V AC/DC 50 - 60 Hz.

Artikelnummer: 0637442
Artikelbezeichnung: LENSES-S 2000/DA840
Produktkategorie: Stehleuchte
Einsatzbereich: Büro
Leuchtenform: rechteckig
Verstellbarkeit: starr
Maß L: 516 mm
Maß B: 297 mm
Maß H: 1950 mm
Montageart: Stehend
Montageort: Boden
Anschlussart: Stecker
Art der Verdrahtung: Abschluss
Anzahl Pole: 5
Farbe: weiß
Schutzart: IP20
Glühdrahtprüfung: 650 °C
Zulässige Umgebungstemperatur: -25 - 25 °C
Werkstoff des Gehäuses: Aluminium
Werkstoff der Abdeckung: PMMA klar
Art der Steuerung: DALI-2
Nennspannung: 220 - 240 V
Frequenz: 50 - 60 Hz
Spannungsart: AC/DC
Bemessungsleistung: 130,0 W
Schutzklasse: I
Lichtlenker: Linse
Lichtaustritt: direkt/indirekt
Lichtverteilung: symmetrisch
Ausstrahlungscharakteristik: breitstrahlend
UGR-Klasse: ≤ 16
Lichtstrom einstellbar: stufenlos
Bemessungslichtstrom: 19900 lm
Leuchteneffizienz: 153 lm/W
Leuchtmittel: LED-M
Inklusive Leuchtmittel: Ja
Farbwiedergabeindex Ra: ≥ 80
Farbtemperatur: 4000 K
Lichtfarbe: 840
Farbortoleranz (SDCM): < 3 SDCM
Bemessungslebensdauer L80B50 (t_q = 25 °C): 50.000 h
Energieeffizienzklasse Leuchtmittel: D