

# Doppelt Differenzdruckloser Verteiler

# DDV 40 (367720)

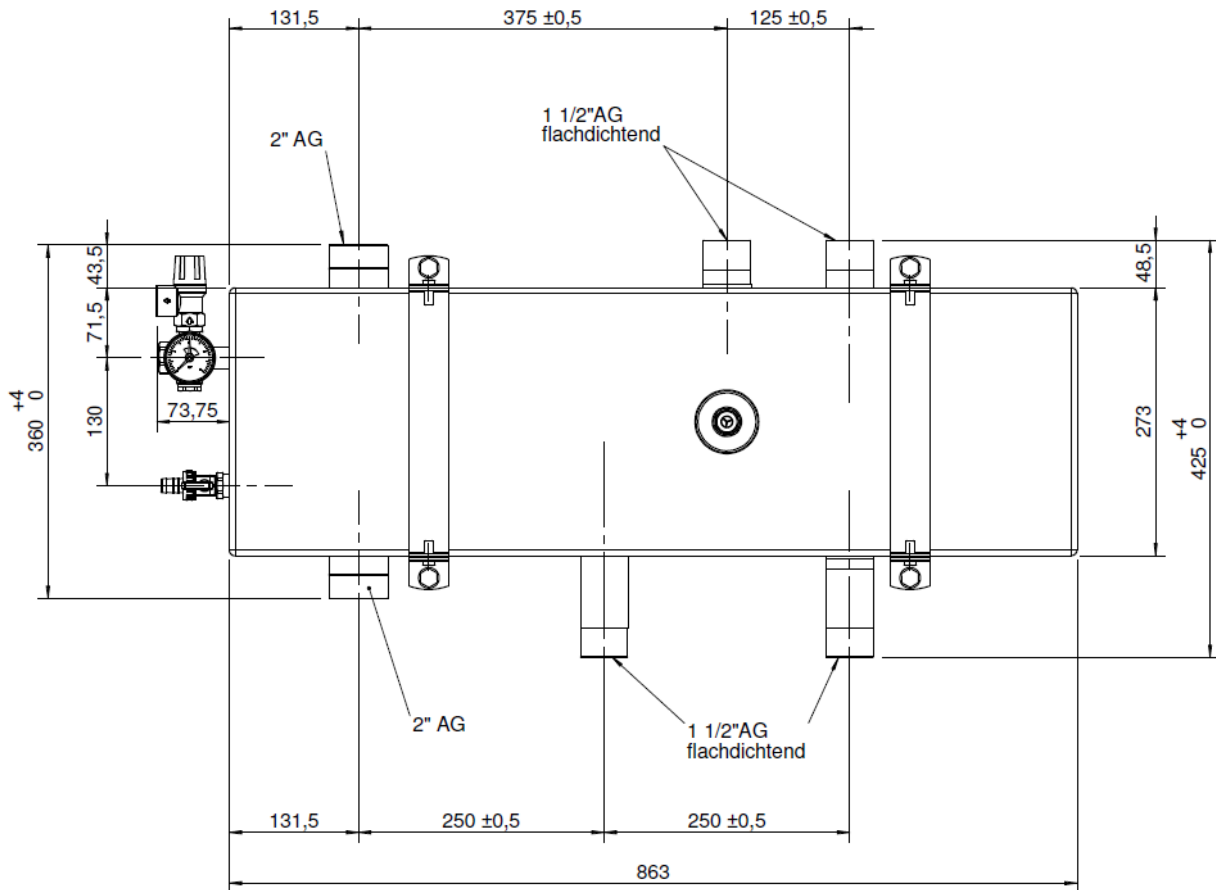
## ⚠ ACHTUNG!

Achsabstand untere Abgänge 250 mm, obere Abgänge 125 mm zum Anschluss von Modulen DN 25 und DN 32! Tauchhülse für max. 3 Temperaturfühler ( $\varnothing$  6 mm) geeignet.

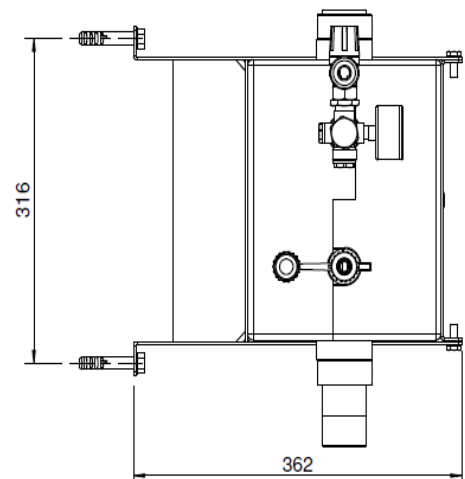
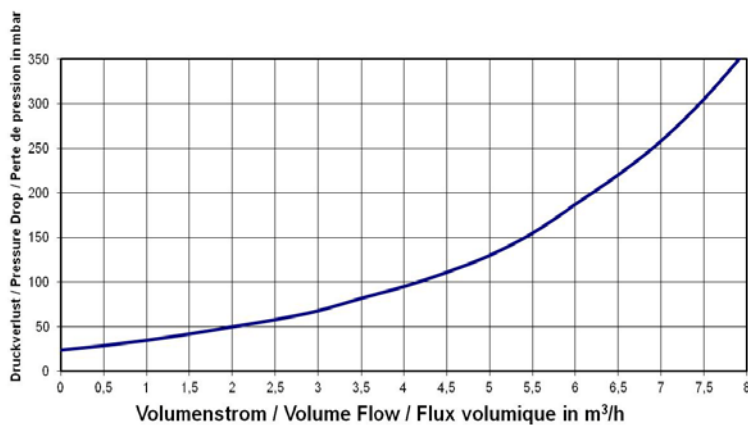
## ⚠ ACHTUNG!

Vor Inbetriebnahme ist die Funktion und Dichtigkeit des gesamten Verteilers einschließlich der im Herstellerwerk montierten Teile zu prüfen!!

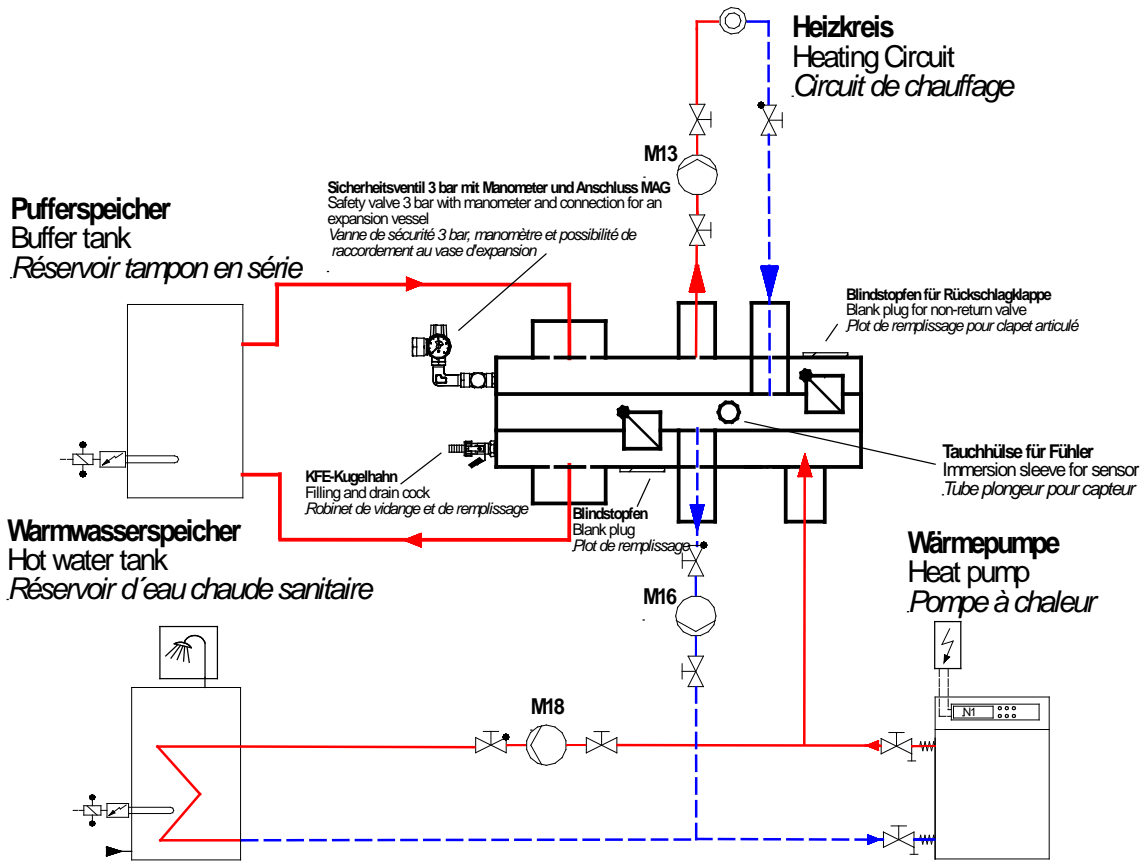
## Abmessungen



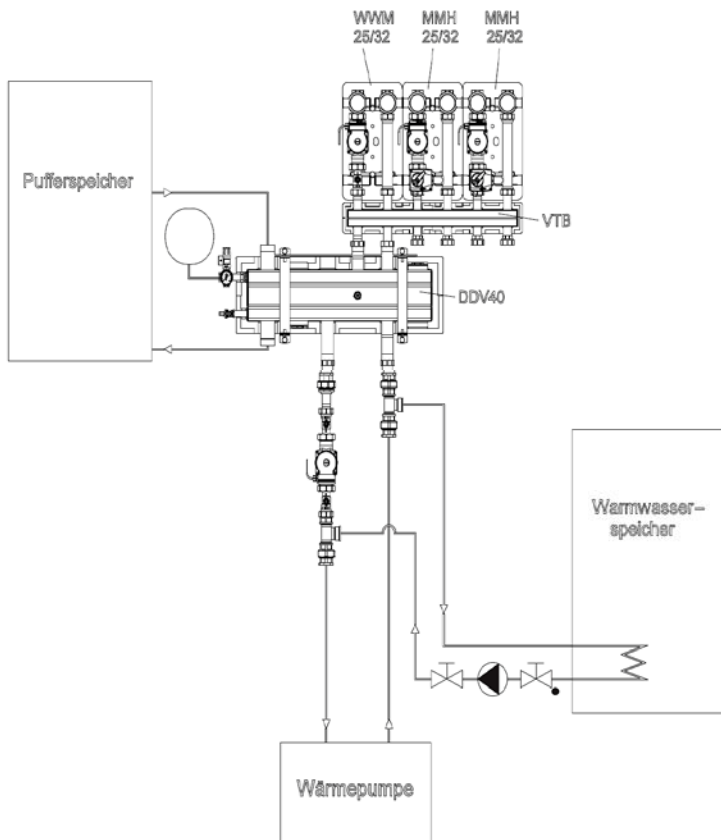
## Volumenstrom Druckverlustdiagramm



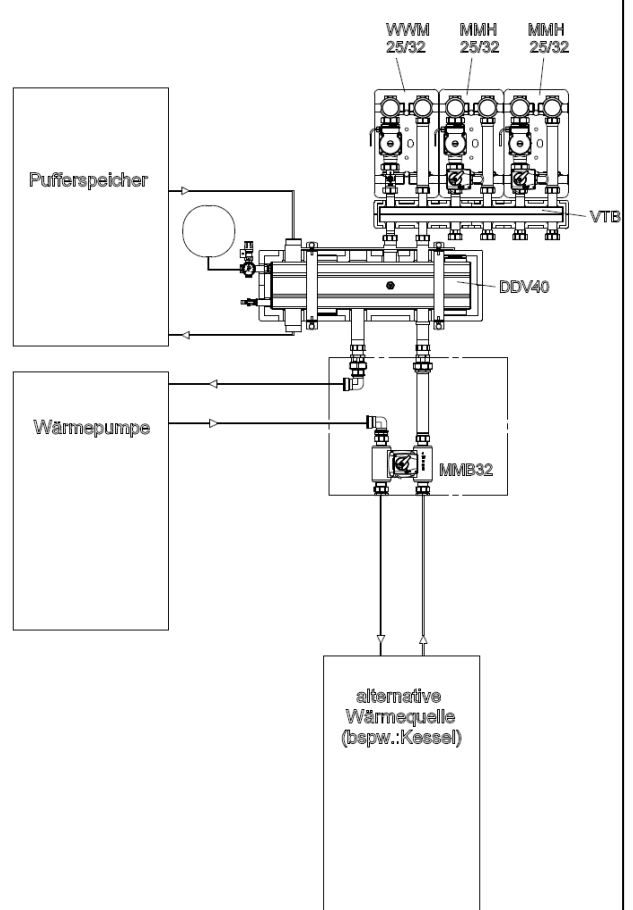
# Hydraulische Einbindung



# Einbindung mit Warmwasserbereitung



# Bivalente Einbindung



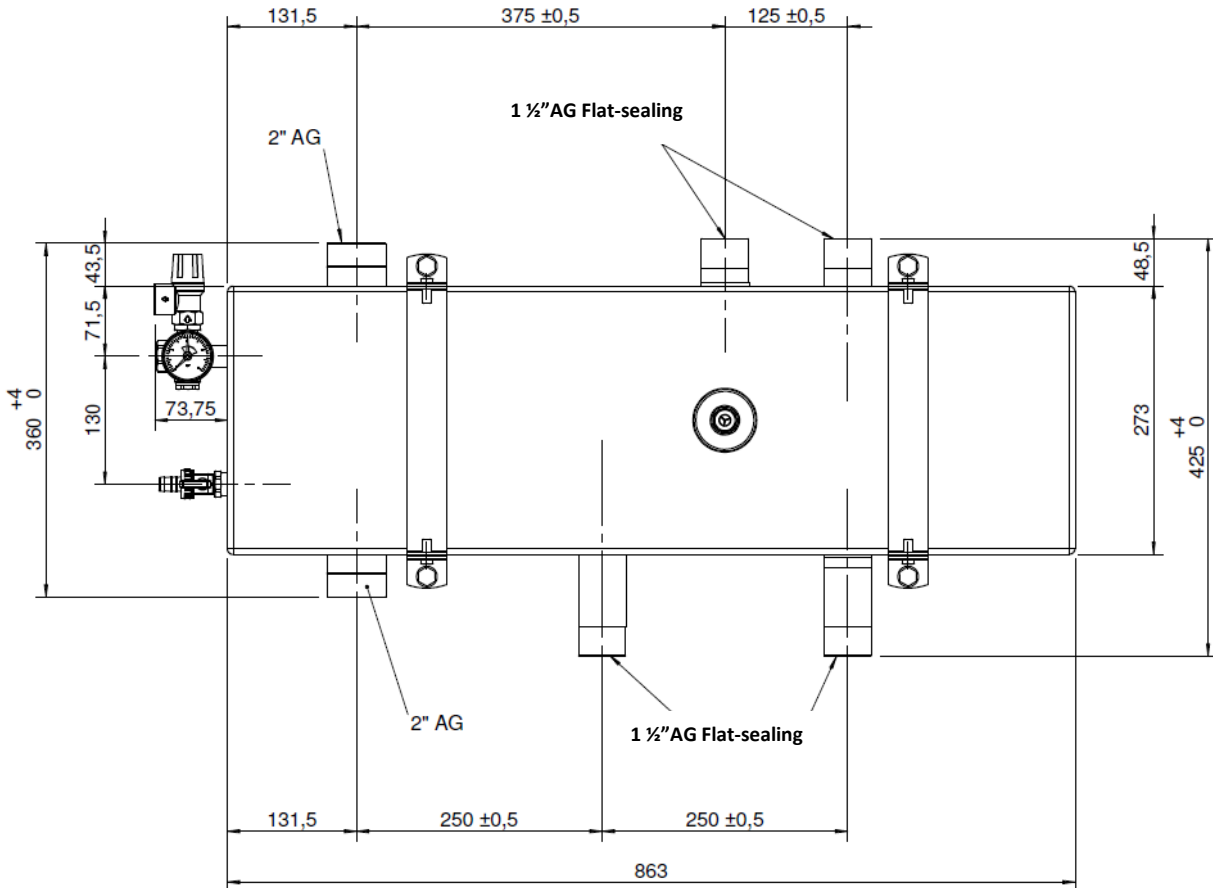
# Dual differential pressureless manifold

DDV 40 (367720)

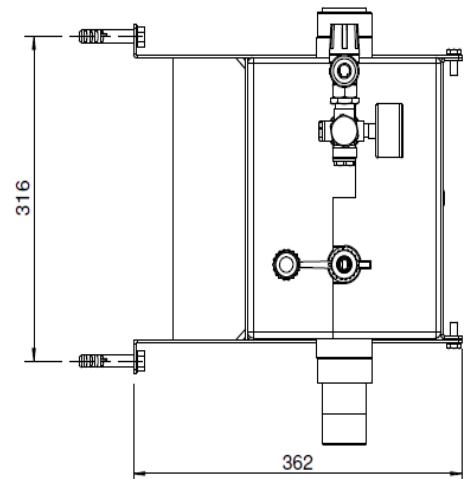
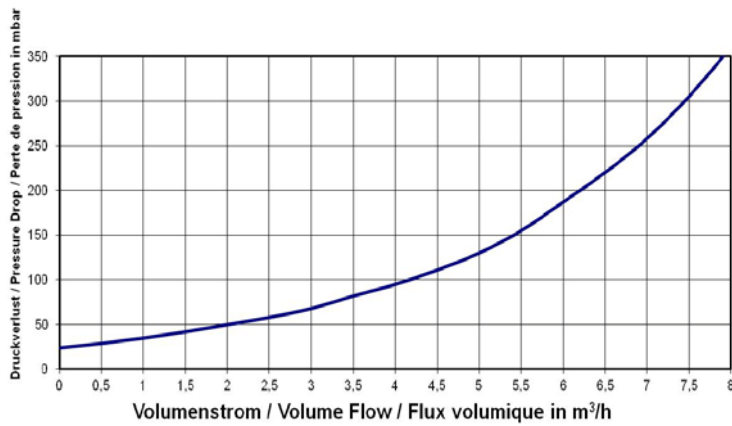
**⚠ ATTENTION!**

Axle distance bottom exits 250 mm, top exits 125 mm for connecting modules DN 25 and DN 32!  
Immersion sleeve suitable for max. 3 temperature sensors (∅ 6 mm).

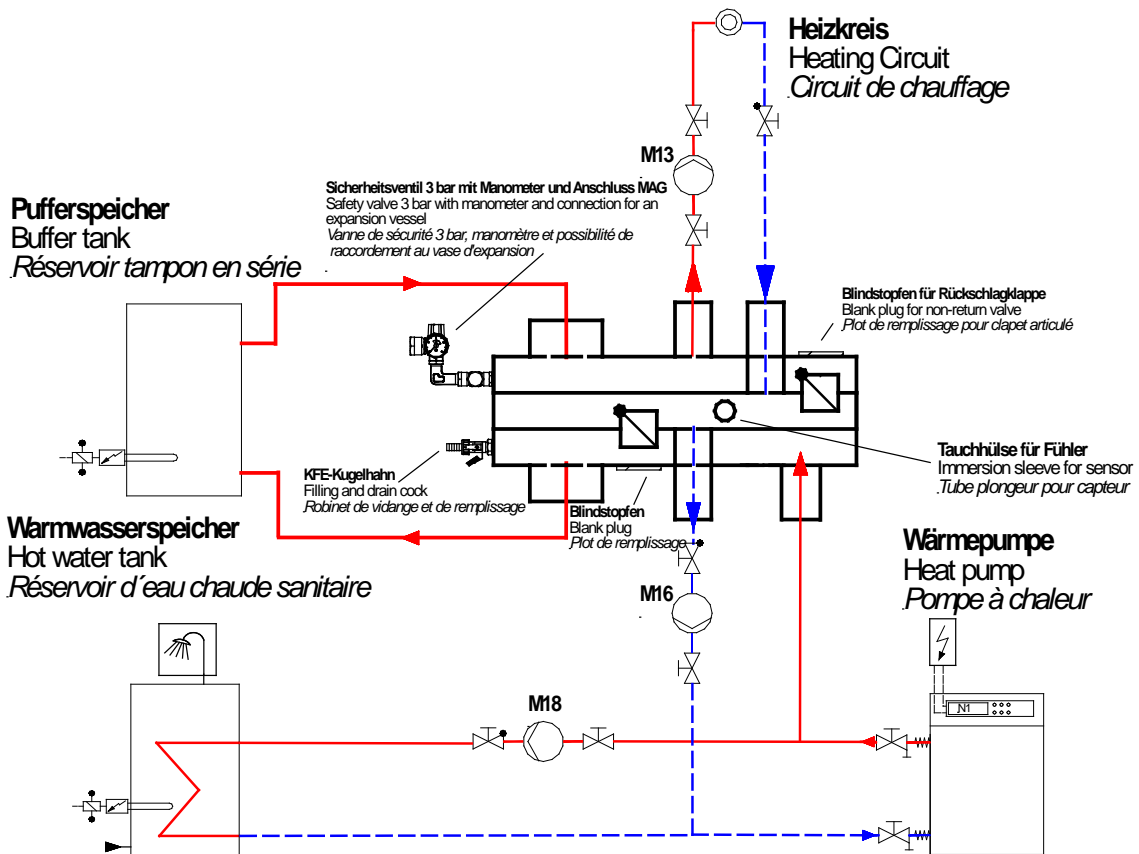
**Dimensions**



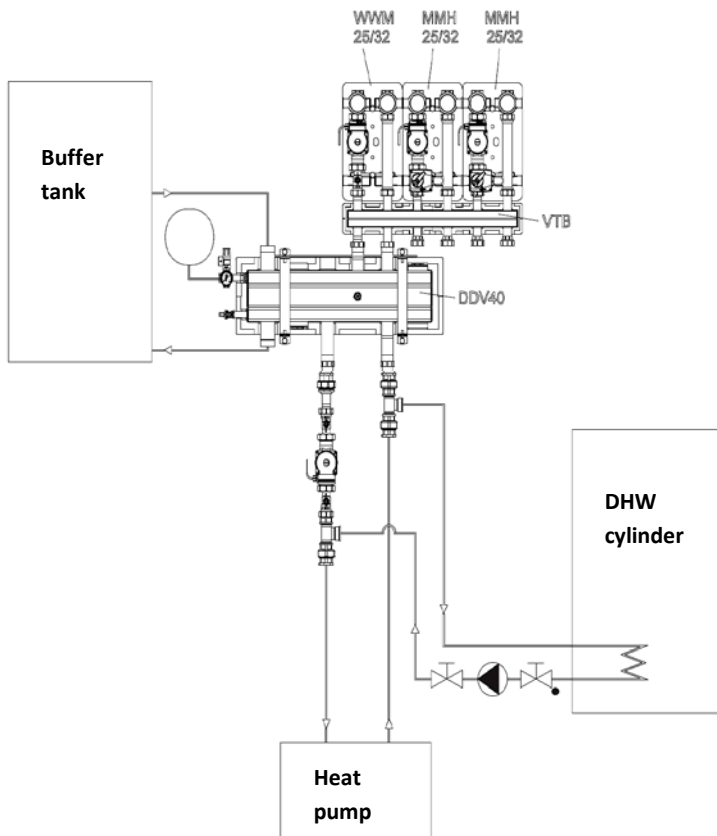
**Volume flow pressure drop diagram**



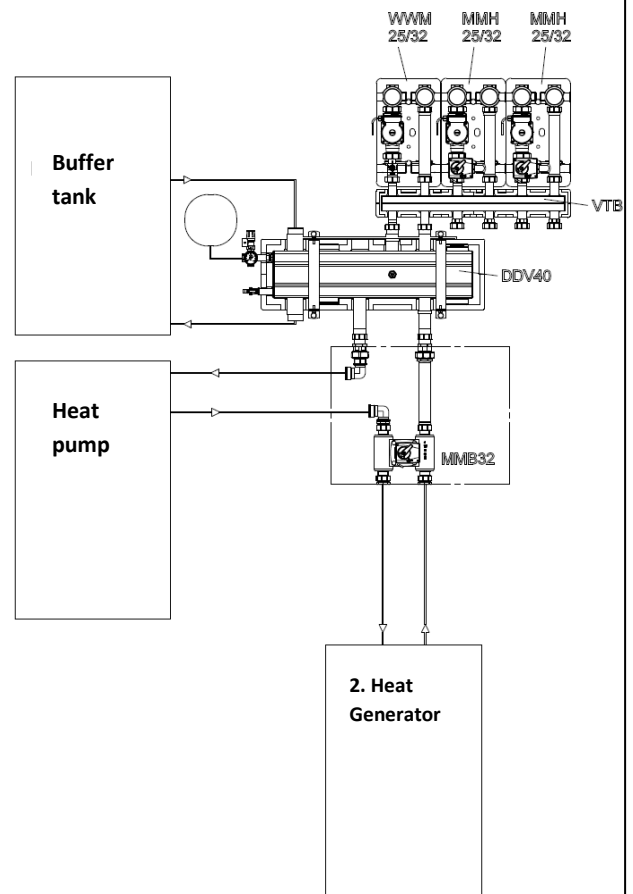
## Hydraulic integration



## Integration with domestic hot water preparation



## Bivalent integration



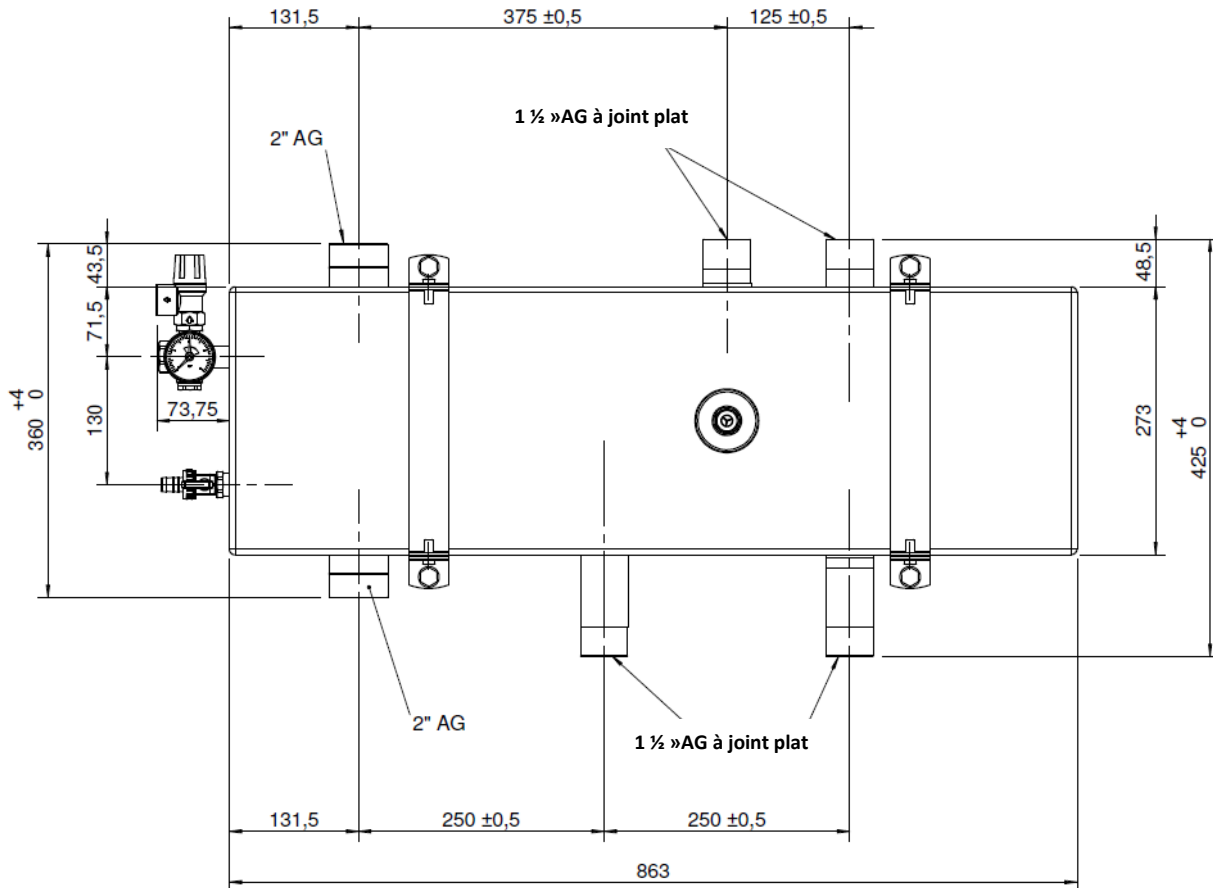
# Distributeur double sans pression différentielle (367720)

DDV 40

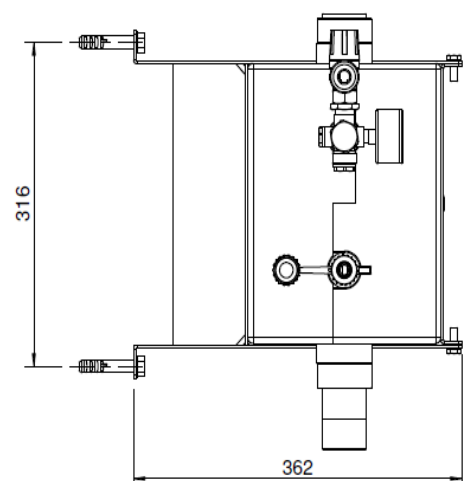
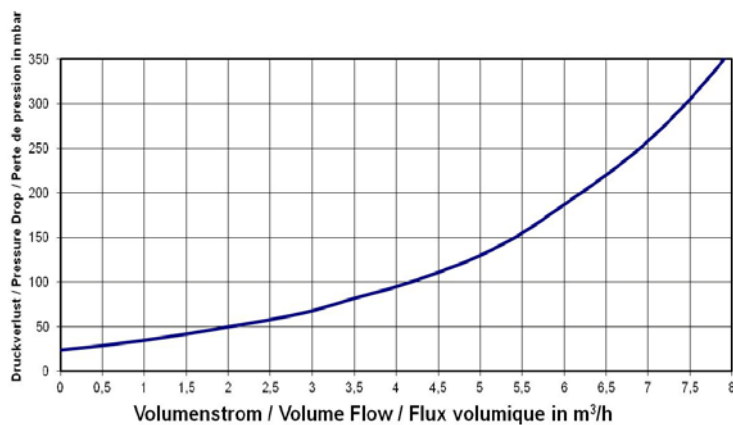
## ⚠ ATTENTION !

Entraxe des départs inférieurs 250 mm, départs supérieurs 125 mm pour le raccordement de modules DN 25 et DN 32 ! Doigt de gant adapté à 3 sondes de température (Ø 6 mm) au maximum.

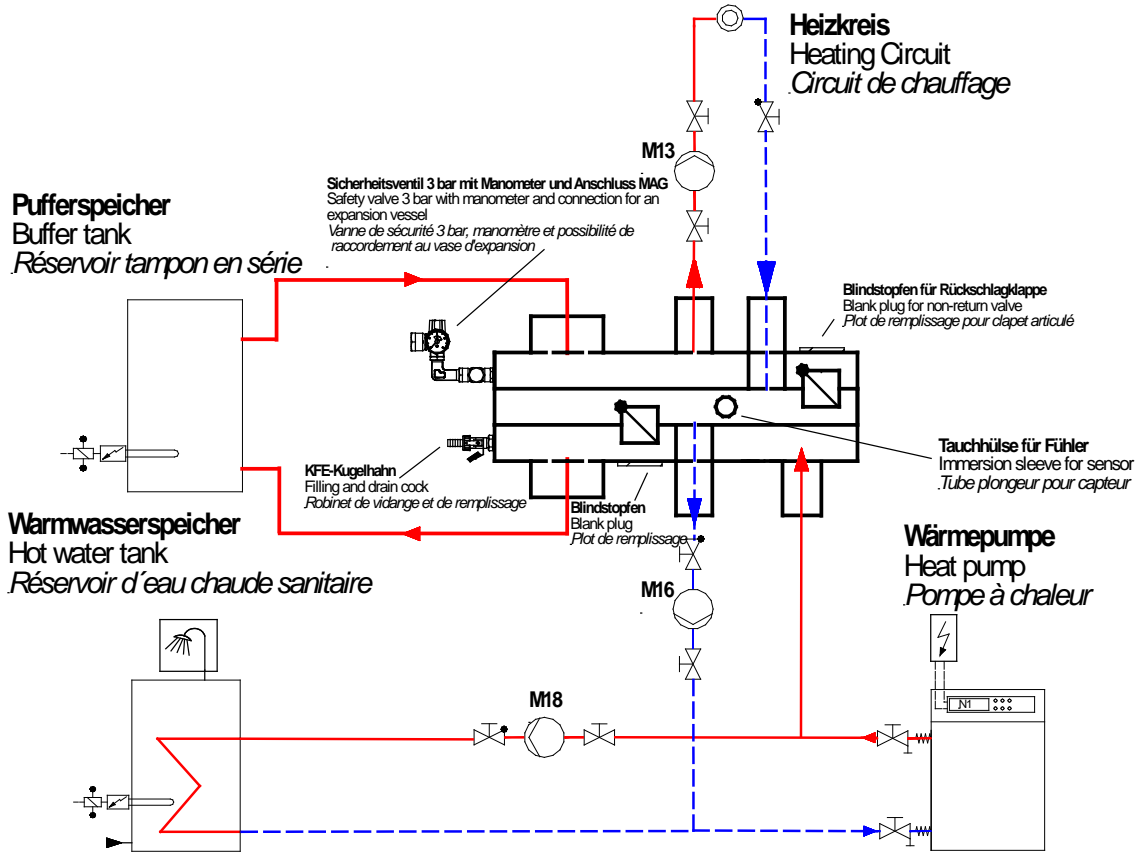
### Dimensions



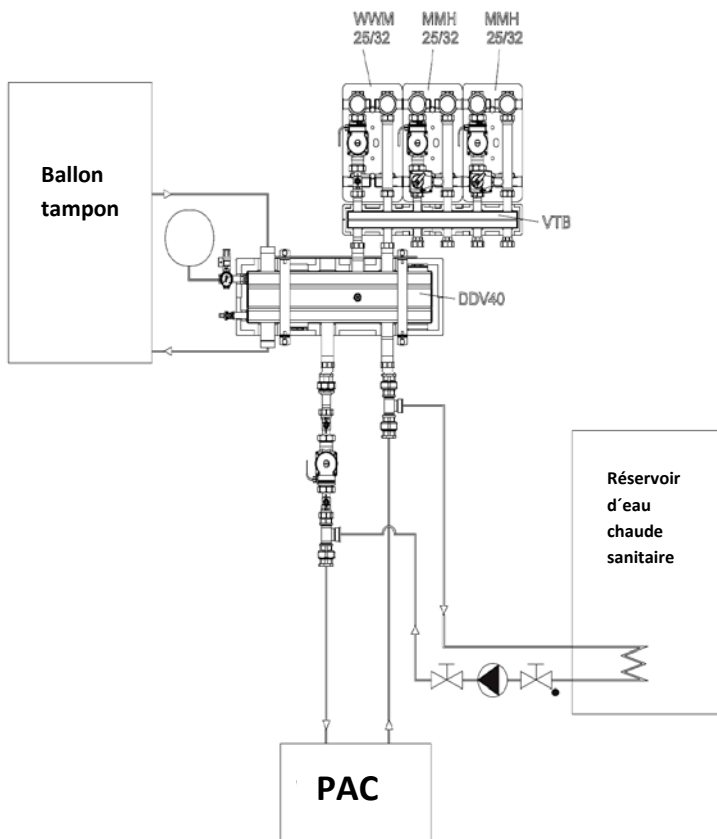
## Diagramme de perte de pression du flux volumique



## Intégration hydraulique



## Intégration avec un dispositif de production d'eau chaude sanitaire



## Intégration bivalente

