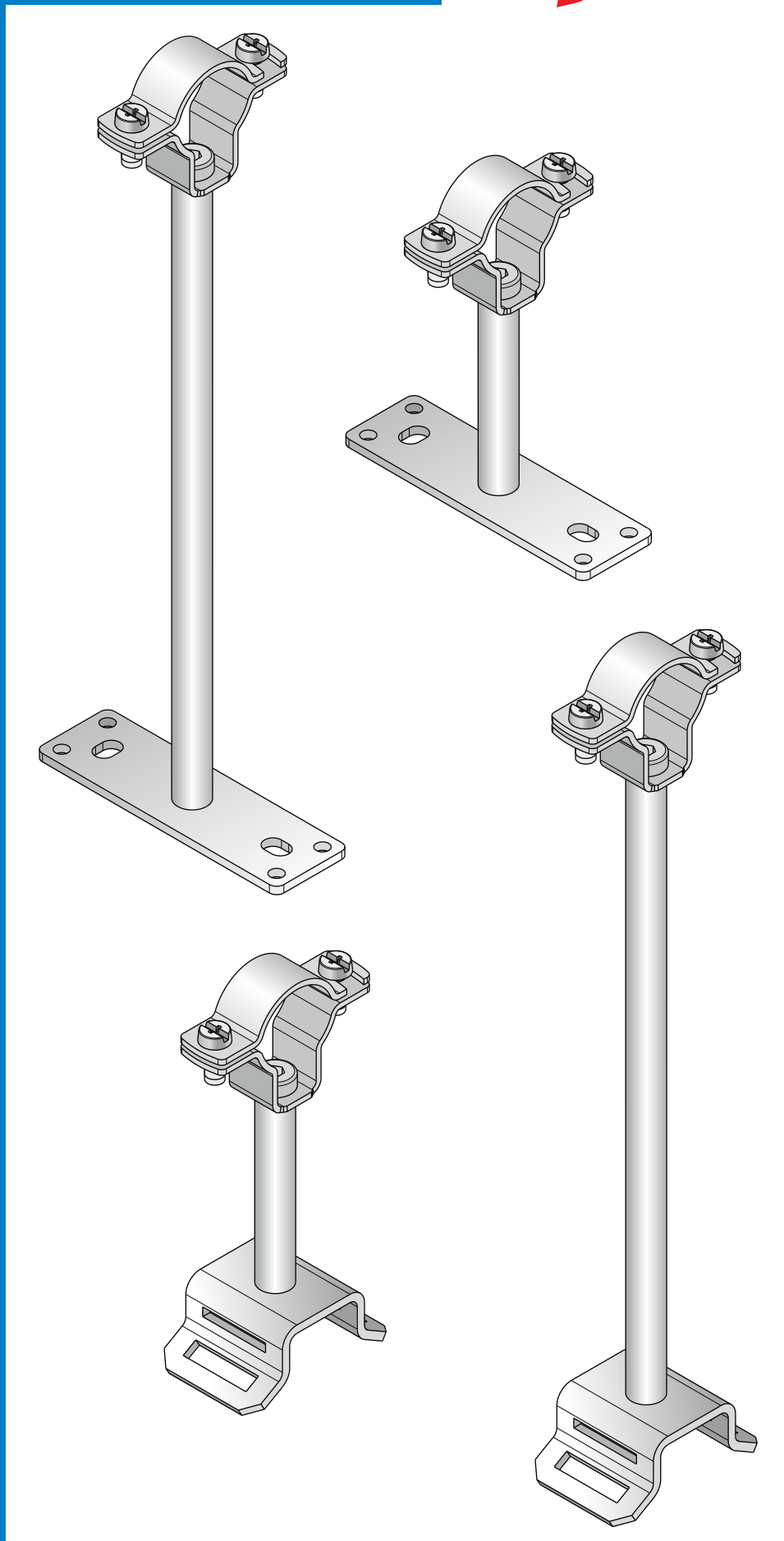


- DE Montageanleitung**
HVI power Leitung im EX-Bereich
- GB Installation instructions**
HVI power conductor in hazardous areas
- IT Istruzioni di montaggio**
Conduttore HVI power nella zona Ex
- FR Instructions de montage**
HVI power Conducteur pour zones Ex
- NL Montagehandleiding**
HVI power Leiding in het Ex-gebied
- ES Instrucciones de montaje**
Cable HVI power en zonas Ex
- PT Instruções de montagem**
HVI power Cabo na área EX
- DK Monteringsvejledning**
HVI power-ledning i Ex-zone
- SE Monteringsanvisning**
HVI power-ledning inom EX-område
- FI Asennusohje**
HVI power -kaapelit Ex-tiloissa
- GR Οδηγίες συναρμολόγησης**
Αγωγός HVI power στην περιοχή έκρηξης
- PL Instrukcja montażu**
Przewód HVI power w strefie zagrożenia wybuchem
- CZ Návod k montáži**
Vodič HVI power v prostředí s nebezpečím výbuchu
- TR Montaj kılavuzu**
EX bölgesinde HVI power hattı
- RU Инструкция по монтажу**
Токоотвод HVI power во взрывоопасной зоне
- HU Szerelési útmutató**
HVI power Vezeték robbanásveszélyes térben
- CN 安装说明**
防爆区域的 HVI power 引下线
- JP 設置説明書**
HVI power EXエリア内のケーブル





DE Sicherheitshinweise

- ➔ Die Montage der HVI power Leitungen ist grundsätzlich nur im Rahmen der in dieser Montageanleitung genannten Vorgaben und Bedingungen in Ex-Zonen 1/21 zulässig.
- ➔ Die Montagearbeiten zur Verlegung der HVI power Leitungen dürfen nur durch ein qualifiziertes, geschultes Fachpersonal (Blitzschutz-Fachkraft) durchgeführt werden. Wir empfehlen eine spezielle Schulung zu den HVI Produkten bei DEHN (zu finden unter <http://www.dehn.de/de/dehncademy>) durchzuführen.
- ➔ Diese Montageanleitung für die spezielle Anwendung der HVI power Leitung in explosionsgefährdeten Bereichen ist eine Ergänzung zur Montageanleitung der HVI power Leitung, Publication No. 1829. Die Leitungshalter sind mit Schrauben incl. Kleberbeschichtung zur Schraubensicherung ausgerüstet. Die Schrauben M6 sind mit einem Anzugsmoment von 5 Nm zu montieren. Die Haltereinheit kann durch das Lösen der mittleren Schraube (M8) um 90° gedreht werden und ist anschließend mit einem Anzugsdrehmoment von 10 Nm wieder festzuziehen.
- ➔ Die Klemmverbindung an die Erdungsanlage muss im Ex-Bereich der Ex-Spezifikation entsprechen.
- ➔ Befindet sich die Anbindung der HVI power Leitung an die Erdungsanlage im Ex-Bereich (Zone 2/22), ist diese Klemmenverbindung gegen Selbstlockern gesichert auszuführen (z.B. Art.-Nr. 301 019, 459 200)
- ➔ Die Getrennte Fangeinrichtung einschließlich der Fangspitze und des Endverschlusses der HVI power Leitung kann in den Ex-Zonen 2/22 positioniert werden.
- ➔ Der Raum zwischen HVI power Leitung und Montagefläche (Dach oder Wand) darf nicht mit Ablagerungen gefüllt sein. Abhilfemaßnahmen sind die Reinigung der Montagefläche oder eine ausreichend hohe Aufständering der HVI power Leitung.
- ➔ Die HVI power Leitung besitzt einen leitfähigen Kunststoffmantel. Wenn durch besondere Gase oder Stoffe die Möglichkeit besteht, dass der Mantelwerkstoff angegriffen wird (Zerstörung) darf die HVI power Leitung nicht eingesetzt werden.
- ➔ Innerhalb der Ex Zonen ist der konsequente Blitzschutz-Potentialausgleich zu beachten. Fremde, leitfähige Systeme, z.B. elektrische Leitungen, Rohrsysteme, Kabelpritschen, usw. müssen an der Näherungsstelle mit dem halbleitenden Mantel der HVI power Leitung verbunden werden (PA-Klemme, Art.-Nr. 410 239), oder es ist der Trennungsabstand s nach DIN EN 62305-3 (VDE 0185-305-3), Blitzschutz Teil 3, Abschnitt 6.3 einzuhalten.
- ➔ Wenn zu diesen fremden, leitfähigen Systemen der notwendige Trennungsabstand nicht eingehalten werden kann, muss eine Anbindung zum Zwecke des Potentialausgleiches in den Abständen entsprechend der Verlegevarianten realisiert werden.
- ➔ Eine Veränderung der Bauteile ist nicht zulässig. Vor der Montage ist sicher zu stellen, dass keine explosionsfähige Atmosphäre im Arbeitsbereich vorherrscht!
- ➔ Bei der Verlegung einer HVI power Leitung im Ex-Bereich gelten die Vorschriften zum Einhalten von Trennungsabständen.
- ➔ Die erhältlichen Komponenten des HVI power Systemes sind als Gesamtsystem abgeprüft worden. Eine Mischung mit Bauteilen oder jeglicher Komponenten anderer Hersteller ist nicht zulässig.
- ➔ Eine Ex-Zoneneinteilung der jeweiligen baulichen Anlage ist seitens des Anlagenbetreibers zu erstellen. Diese Ex-Zoneneinteilung ist für den Errichter des Blitzschutzsystems verbindlich.
- ➔ Eine Verlegung der HVI power Leitung in den Ex-Zonen 0 und 20 ist nicht zulässig.
- ➔ Unter Beachtung der nachfolgenden Montageanweisung ist die Verlegung der HVI power Leitung in explosionsgefährdeten Bereichen der Ex-Zone 1 (Gase, Dämpfe, Nebel) oder Ex-Zone 21 (Stäube) zulässig.
- ➔ Beim Fließen des Blitzstromes durch die HVI power Leitung, baut sich aufgrund eines leistungsarmen kapazitiven Verschiebestromes an entfernten Erdungspunkten auf dem äußeren, halbleitenden Mantel ein Potential auf. Dieses Potential ist um so geringer, je kürzer der Abstand der Erdungspunkte auf dem halbleitenden Mantel ist.
- ➔ Werden Stoffe z.B. Getreide oder Mehl in Silos oder flüssige Stoffe in Gebäuden gelagert, benötigen die verschiedenen Lagerstoffe unterschiedliche Zündenergien, um eine Explosion zu verursachen. Um die unterschiedlichen Gefahrenstoffe nicht hinsichtlich ihrer Zündenergien beurteilen zu müssen, ist die Einhaltung dieser speziellen Installationsvorschriften notwendig.
- ➔ Bei Beachtung dieser Installationsvorschriften wird beim Blitzstromdurchgang durch die HVI power Leitung das Entstehen von Entladungen (Funkenbildung) sicher unterbunden.

GB Safety instructions

- ➔ Installation of HVI power conductors is only permissible in line with the specifications and conditions set forth in these installation instructions in Ex zones 1/21.
- ➔ The installation work for routing the HVI power conductors must only be carried out by trained, qualified personnel (lightning protection specialists). We recommend doing special training on the HVI products at DEHN (which can be found at <http://www.dehn.de/de/dehncademy>).
- ➔ These installation instructions for the special application of the HVI power conductor in potentially explosive areas is a supplement to the installation instructions of the HVI power conductor, publication no. 1829. The conductor holders come with screws, and adhesive coating for securing the screws. The M6 screws must be installed with a torque of 5 Nm. The holder unit can be rotated by loosening the centre screw (M8) by 90°, and must then be retightened with a tightening torque of 10 Nm.
- ➔ The clamp connection on the earthing system must comply with the Ex specification in the hazardous area.
- ➔ If the connection of the HVI power conductor to the earthing system is located in the hazardous area (zone 2/22), this clamp connection must be designed to be secured against self-loosening (e.g. part no. 301 019, 459 200)
- ➔ The isolated air-termination system, including the air-termination tip and the sealing end of the HVI power conductor, can be positioned in the Ex zones 2/22.
- ➔ The space between the HVI power conductor and installation area (roof or wall) must not be filled with deposits. Remedial measures are the cleaning of the installation area or elevating the HVI power conductor to a sufficient height.
- ➔ The HVI power conductor has a conductive plastic sheath. If there is a possibility that the sheath material could become damaged (destroyed) due to special gases or substances, the HVI power conductor must not be used.
- ➔ Thorough lightning equipotential bonding must be ensured within the Ex zones. External conductive systems, such as electrical conductors, pipe systems, cable ladders etc., must be connected to the semi-conductive sheath of the HVI power conductor at the point of proximity (EB clamp, part no. 410 239), or the separation distance "s" must be maintained as per DIN EN 62305-3 (VDE 0185-305-3), lightning protection part 3, section 6.3.
- ➔ If the necessary separation distance cannot be maintained to these external conductive systems, a connection must be made at the distances according to the routing types for the purpose of equipotential bonding.
- ➔ Changing the components is not permitted. Prior to installation, you must ensure that the work area does not have an explosive atmosphere!
- ➔ When routing a HVI power conductor in the hazardous area, the regulations for compliance with separation distances apply.
- ➔ The available components of the HVI power system have been checked as an overall system. Mixing components, including any from other manufacturers, is not permitted.
- ➔ The system operator must produce an Ex zone classification of the respective structure. This Ex zone classification is binding for the builder of the lightning protection system.
- ➔ Routing the HVI power conductor in Ex zones 0 and 20 is not permitted.
- ➔ In due consideration of following installation instructions, routing the HVI power conductor in potentially explosive areas of Ex zone 1 (gases, vapours, fog etc.) or Ex zone 21 (dusts) is permissible.
- ➔ If lightning currents flow through the HVI power conductor, a potential arises at the outer semi-conductive sheath due to the low-power capacitive displacement current at remote earthing points. The shorter the distance to the earthing points on the semi-conductive sheath, the lower this potential.
- ➔ If substances such as grains or flour are stored in silos – or liquid substances in buildings – the different stored substances require different ignition energies to cause an explosion. So as not to have to assess the different hazardous substances in terms of their ignition energies, compliance with these special installation instructions is necessary.
- ➔ If these installation instructions are observed, discharge (sparking) is safely prevented when lightning current flows through the HVI power conductor.



IT Avvertenze di sicurezza

- ➔ Il montaggio dei conduttori HVI power è consentito nelle zone Ex 1/21 fondamentalmente solo nell'ambito delle linee guida e delle condizioni indicate in queste istruzioni di montaggio.
- ➔ I lavori di montaggio per la posa dei conduttori HVI power devono essere eseguiti solo da personale tecnico qualificato e adeguatamente formato (specialisti della protezione da fulmini). Consigliamo di svolgere presso DEHN una formazione specifica per i prodotti HVI (reperibile all'indirizzo <http://www.dehn.de/de/dehnacademy>).
- ➔ Queste istruzioni di montaggio per l'utilizzo specifico del conduttore HVI power nelle zone a rischio di esplosione costituiscono un'integrazione delle istruzioni di montaggio del conduttore HVI power - pubblicazione n. 1829. Le staffe portafilo sono dotate di viti, incluso il rivestimento adesivo per il bloccaggio delle viti. Le viti M6 vanno strette con una coppia di serraggio pari a 5 Nm. L'unità staffa può essere ruotata di 90° allentando la vite centrale (M8), che va poi nuovamente bloccata con una coppia di serraggio di 10 Nm.
- ➔ Il collegamento a morsetto all'impianto di messa a terra nella zona Ex deve corrispondere alle specifiche anti-esplosione.
- ➔ Se la connessione del conduttore HVI power all'impianto di messa a terra si trova nella zona Ex (zona 2/22), il collegamento a morsetto deve essere eseguito dotandolo di un sistema anti-allentamento (ad es. n. art. 301 019, 459 200)
- ➔ L'impianto di captazione isolato, comprese l'asta punta di captazione e la connessione terminale del conduttore HVI power, può essere posizionato nelle zone Ex 2/22.
- ➔ Lo spazio tra il conduttore HVI power e la superficie di montaggio (tetto o parete) non deve essere pieno di sedimenti. A questo proposito, sono d'aiuto la pulizia della superficie di montaggio o un supporto che permetta un sufficiente rialzo del conduttore HVI power.
- ➔ Il conduttore HVI power è dotato di una guaina in plastica conduttiva. Se esiste la possibilità che il materiale della guaina venga aggredito da particolari gas o sostanze (distruzione), il conduttore HVI power non deve essere impiegato.
- ➔ All'interno delle zone Ex occorre rispettare il collegamento equipotenziale antifulmine previsto. I sistemi conduttivi estranei, ad es. condutture elettriche, sistemi di tubazioni, passerelle per cavi, ecc. devono essere collegati alla guaina semiconduttiva del conduttore HVI power nel punto di prossimità (morsetto per equipotenzialità, n. art. 410 239), oppure bisogna rispettare la distanza di separazione di cui alla norma DIN EN 62305-3 (VDE 0185-305-3), protezione da fulmini parte 3, sezione 6.3.
- ➔ Se non viene rispettata la necessaria distanza di separazione da questi sistemi conduttivi estranei, occorre realizzare un collegamento equipotenziale secondo le distanze adeguate alle varianti di posa.
- ➔ Non è consentito modificare i componenti. Prima del montaggio occorre accertarsi che nella zona di lavoro non vi sia un'atmosfera esplosiva!
- ➔ Per la posa di un conduttore HVI power in zona Ex si applicano le prescrizioni per il rispetto delle distanze di separazione.
- ➔ I componenti disponibili del sistema HVI power sono stati collaudati come sistema unitario. Non è consentita la combinazione con parti costitutive o con qualsiasi componente di altri produttori.
- ➔ Il gestore dell'impianto deve predisporre una suddivisione della rispettiva struttura architettonica in zone Ex. Tale suddivisione in zone Ex è vincolante per il costruttore del sistema di protezione dai fulmini.
- ➔ La posa del conduttore HVI power nelle zone Ex 0 e 20 non è ammissibile.
- ➔ La posa del conduttore HVI power nelle zone a rischio di esplosione 1 (gas, vapori,) o 21 (polveri) è consentita nel rispetto delle seguenti istruzioni di montaggio.
- ➔ Se le correnti di fulmine passano attraverso il conduttore HVI power, si crea una differenza di potenziale nella guaina semiconduttiva esterna a causa della corrente di spostamento capacitiva a bassa potenza nei punti di messa a terra che si trovano a una certa distanza. Questo potenziale è tanto più basso quanto più breve è la distanza del punto di messa a terra sulla guaina semiconduttiva.
- ➔ Se si depositano materiali come, ad es., cereali o farine nei silos o sostanze liquide negli edifici, i diversi materiali necessitano di differenti energie di accensione per provocare un'esplosione. Per non dover valutare le diverse sostanze pericolose in base alle rispettive energie di accensione, è necessario rispettare queste specifiche indicazioni di installazione.
- ➔ Se vengono rispettate queste indicazioni di installazione, durante il passaggio della corrente di fulmine attraverso il conduttore HVI power si impedisce con sicurezza il manifestarsi di scariche (formazione di scintille).

FR Consignes de sécurité

- ➔ D'une manière générale, le montage des conducteurs HVI power est autorisé uniquement si les consignes et conditions mentionnées dans les présentes instructions de montage pour les zones Ex 1/21 sont respectées.
- ➔ Les travaux de montage pour la mise en place des conducteurs HVI power doivent être effectués uniquement par du personnel qualifié et formé (spécialistes de la protection contre la foudre). Nous recommandons une formation spéciale pour les produits HVI chez DEHN (disponible sous <http://www.dehn.de/de/dehnacademy>).
- ➔ Les présentes instructions de montage pour l'utilisation spécifique du conducteur HVI power dans les zones à risque d'explosion complètent les instructions de montage du conducteur HVI power, publication n° 1829. Les porte-câbles sont équipés de vis, y compris un revêtement adhésif pour sécuriser les vis. Les vis M6 doivent être serrées au couple de serrage de 5 Nm. L'unité de support peut être tournée de 90° en desserrant la vis (M8) du milieu et doit ensuite être resserrée au couple de serrage de 10 Nm.
- ➔ Dans la zone Ex, la connexion par serrage vers le système de terminaison de terre doit satisfaire aux spécifications Ex.
- ➔ Si la connexion du conducteur HVI power vers le système de terminaison de terre se trouve dans la zone Ex (zone 2/22), cette connexion par serrage doit être sécurisée contre l'auto-desserrage (par ex. référence 301 019, 459 200).
- ➔ Le dispositif de capture séparé avec pointe de capture et terminaison d'extrémité du conducteur HVI power peut être placé dans les zones Ex 2/22.
- ➔ L'espace entre le conducteur HVI power et la surface de montage (toit ou mur) doit être exempt de dépôts. Pour éviter ceci, nettoyer la surface de montage ou surélever le conducteur HVI power.
- ➔ Le conducteur HVI power possède une gaine conductrice en plastique. Ne pas utiliser le conducteur HVI power s'il y a risque que le matériau de la gaine pourrait être endommagé ou détruit dû à des gaz ou des substances.
- ➔ À l'intérieur des zones Ex, veiller à une liaison équipotentielle efficace pour la protection contre la foudre. Les systèmes conducteurs étrangers, par ex. les conducteurs électriques, les tuyauteries, les chemins de câbles etc. doivent être connectés à la gaine semi-conductrice du conducteur HVI power (borne en polyamide, référence 410 239), ou il faut respecter une distance de séparation s selon DIN EN 62305-3 (VDE 0185-305-3), Protection contre la foudre Partie 3, paragraphe 6.3.
- ➔ S'il n'est pas possible de respecter la distance de séparation nécessaire par rapport à ces systèmes conducteurs étrangers, il faut réaliser un raccordement de liaison équipotentielle à des distances en fonction des variantes de pose.
- ➔ Toute modification au niveau des composants est interdite. Avant le montage, s'assurer que la zone de travail ne contient aucune atmosphère explosive !
- ➔ Lors de la pose d'un conducteur HVI power dans une zone Ex, les directives relatives au respect des distances de séparation s'appliquent.
- ➔ Les composants disponibles du système HVI power ont été contrôlés en tant que système complet. Tout ajout de pièces ou de composants d'autres fabricants est interdit.
- ➔ L'exploitant doit établir une classification des zones Ex de l'installation concernée. Cette classification des zones Ex est obligatoire pour l'installateur du système de protection contre la foudre.
- ➔ La pose du conducteur HVI power dans les zones Ex 0 et 20 est interdite !
- ➔ En respectant les instructions de montage suivantes, la pose du conducteur HVI power est autorisée dans les zones à risque d'explosion de la zone Ex 1 (gaz, vapeurs, brouillards) ou de la zone Ex 21 (poussières).
- ➔ Lorsque le courant de foudre circule dans le conducteur HVI power, en raison du courant de déplacement capacitif de faible puissance, un potentiel s'établit sur la gaine semi-conductrice extérieure aux points de mise à la terre éloignés. Plus la distance entre les points de mise à la terre sur la gaine semi-conductrice est courte, plus ce potentiel est faible.
- ➔ Différentes substances stockées, par ex. des céréales ou de la farine dans des silos ou des liquides dans des bâtiments, nécessitent différentes énergies d'allumage pour provoquer une explosion. Pour ne pas avoir à évaluer les différentes substances dangereuses en fonction de leur énergie d'allumage, les consignes de ces instructions d'installation spécifiques doivent être respectées.
- ➔ Si ces instructions d'installation sont respectées, un éventuel passage du courant de foudre à travers le conducteur HVI power ne provoquera pas de décharges (étincelles).



NL Veiligheidsaanwijzingen

- De montage van de HVI power-leidingen is uitsluitend in het kader van de in deze montagehandleiding vermelde omstandigheden en voorwaarden in Ex-zones 1/21 toegestaan.
- De montagewerkzaamheden voor de montage van de HVI power-leidingen mogen alleen door gekwalificeerd, geschoold vakpersoneel (bliksembeveiligingsspecialist) worden uitgevoerd. Wij adviseren om een speciale scholing over HVI-producten bij DEHN (te vinden op <https://www.dehn.nl/nl/dehncademy>) te volgen.
- De montagehandleiding voor de speciale toepassing van de HVI power-leiding in explosiegevaarlijke gebieden is een aanvulling op de montagehandleiding van de HVI power-leiding, Publication No. 1829. De leidinghouders zijn met schroeven incl. lijmcoating voor de borging van de schroeven uitgerust. De schroeven M6 moeten met een aanhaalmoment van 5 Nm worden gemonteerd. De houdereenheid kan door het losmaken van de middelste schroef (M8) met 90° worden gedraaid en moet vervolgens met een aanhaalmoment van 10 Nm weer worden vastgedraaid.
- De klemverbinding aan de aardingsinstallatie moet in het Ex-bereik overeenkomen met de Ex-specificatie.
- Als de verbinding van de HVI power-leiding met de aardingsinstallatie zich in het Ex-bereik (zone 2/22) bevindt, moet deze klemverbinding tegen automatisch loskomen worden beveiligd (bijv. artikelnr. 301 019, 459 200).
- De gescheiden vanginrichting inclusief het vangpunt en de eindafsluiting van de HVI power-leiding kan in de Ex-zones 2/22 worden gepositioneerd.
- De ruimte tussen HVI power-leiding en montagevlak (dak of wand) mag niet met verontreinigingen gevuld zijn. Oplossingen zijn het reinigen van het montagevlak of het voldoende hoog aanbrengen van de HVI power-leiding.
- De HVI power-leiding heeft een geleidende kunststofmantel. Als door bijzondere gassen of stoffen de mogelijkheid bestaat dat het mantelmateriaal wordt aangetast (onbruikbaar wordt) mag de HVI power-leiding niet wordt gebruikt.
- Binnen de Ex-zones moet de consequente potentiaalvereffening voor bliksembeveiliging in acht worden genomen. Externe, geleidende systemen, bijv. elektrische leidingen, buissystemen, kabelgoten etc. moeten op de plaats van de nabijheid met de halfgeleidende mantel van de HVI power-leiding worden verbonden (potentiaalvereffeningsklem, artikelnr. 410 239), of de scheidingsafstand s moet volgens IEC 62305-3, bliksembeveiliging deel 3, paragraaf 6.3 in acht worden genomen.
- Indien de noodzakelijke scheidingsafstand tot deze externe geleidende systemen niet kan worden aangehouden, moet een verbinding worden gerealiseerd ten behoeve van de potentiaalvereffening op de afstanden die overeenkomen met de installatievarianten.
- Wijzigen van de componenten is niet toegestaan. Voor de montage moet ervoor worden gezorgd dat er geen explosiegevaarlijke atmosfeer in de werkzone voorhanden is!
- Bij de montage van een HVI power-leiding in de Ex-zone gelden de voorschriften voor het aanhouden van scheidingsafstanden.
- De verkrijgbare componenten van het HVI power-systeem zijn als compleet systeem gekeurd. Vermenging met componenten of componenten van andere fabrikanten is niet toegestaan.
- Een Ex-zone-indeling van het desbetreffende gebouw moet door de exploitant van de installatie tot stand worden gebracht. Deze Ex-zone-indeling is bindend voor de installateur van het bliksembeveiligingssysteem.
- Een montage van de HVI power-leiding in de Ex-zones 0 en 20 is niet toegestaan.
- Als de volgende installatievoorschriften in acht worden genomen, kan de HVI power-leiding in explosiegevaarlijke gebieden van de Ex-zone 1 (gassen, dampen, nevels) of Ex-zone 21 (stof) worden geïnstalleerd.
- Als de bliksemstroom door de HVI power-leiding vloeit, bouwt zich op de buitenste, halfgeleidende mantel een potentiaal op als gevolg van een capacitieve verplaatsingsstroom met laag vermogen op verafgelegen aardingspunten. Dit potentiaal is geringer als de afstand van de aardingspunten op de halfgeleidende mantel korter is.
- Als stoffen, bijvoorbeeld graan of meel, worden opgeslagen in silo's of vloeibare stoffen in gebouwen, hebben de verschillende opslagstoffen verschillende ontstekingsenergieën nodig om een explosie te veroorzaken. Om de verschillende gevaarlijke stoffen niet te hoeven beoordelen op hun ontstekingsenergie, is naleving van deze speciale installatievoorschriften noodzakelijk.
- Als deze installatie-instructies in acht worden genomen, wordt het ontstaan van ontladingen (vonken) bij het passeren van bliksemstroom door de HVI power-leidingen op betrouwbare wijze voorkomen.

ES Advertencias de seguridad

- El montaje de los cables HVI power deberá realizarse únicamente en las zonas Ex 1/21, siguiendo las indicaciones y condiciones contenidas en las presentes instrucciones de montaje.
- Los trabajos de instalación para el tendido de los cables HVI power solo deben ser realizados por personal cualificado y capacitado (especialistas en protección contra rayos). Recomendamos realizar una formación especial sobre los productos HVI con DEHN (consulte <https://www.dehn.es/es/dehncademy>).
- Estas instrucciones de montaje para el uso especial del cable HVI power en zonas potencialmente explosivas es una ampliación de las instrucciones de montaje del cable HVI power, publicación n.º 1829. Los soportes de conductores están provistos de tornillos con recubrimiento adhesivo para asegurar los tornillos. Los tornillos M6 se instalan con un par de apriete de 5 Nm. La unidad de soporte se puede girar aflojando el tornillo central (M8) 90° y, a continuación, se debe volver a apretar con un par de apriete de 10 Nm.
- La conexión con borna de la instalación de tierra debe cumplir la especificación Ex en la zona Ex.
- Si la conexión del cable HVI power de la instalación de tierra se encuentra en la zona Ex (Zona 2/22), esta conexión con bornas debe asegurarse contra el aflojamiento autónomo (p. ej., ref. 301 019, 459 200)
- La instalación captadora aislada, incluidas la punta captadora y la conexión terminal del cable HVI power, puede colocarse en las zonas Ex 2/22.
- El espacio entre el cable HVI power y la superficie de montaje (techo o pared) no debe llenarse de suciedad. Entre las medidas correctivas se encuentran la limpieza de la superficie de montaje o un montaje suficientemente elevado del cable HVI power.
- El cable HVI power presenta un revestimiento de plástico conductor. Si existe la posibilidad de que el material del revestimiento sufra daños (degradación) debido a la presencia de gases o sustancias especiales, el cable HVI power no se puede instalar.
- Dentro de las zonas Ex, se debe tener en cuenta la consecuente equipotencialidad contra el rayo. Los sistemas conductores externos como, por ejemplo, cables eléctricos, sistemas de tuberías, bandejas de cables, etc., se deben conectar al revestimiento semiconductor del cable HVI power (borna PA, ref. 410 239) en el punto de proximidad o se debe respetar la distancia de separación según la norma UNE EN 62305-3 (VDE 0185-305-3), Protección contra el rayo, Parte 3, Sección 6.3.
- Si no se puede mantener la distancia de separación necesaria con respecto a estos sistemas conductores externos, se debe realizar una conexión a efectos de compensación de potencial a las distancias correspondientes a las variantes de tendido.
- No está permitido modificar los componentes. Antes del montaje, se debe asegurar que no exista una atmósfera expuesta al riesgo de explosiones en la zona de trabajo.
- En el caso del tendido de un cable HVI power en la zona Ex, se aplican las normas de mantenimiento de las distancias de separación.
- Los componentes ofrecidos como parte del sistema HVI power se han probado formando un sistema completo. No se permite la combinación con elementos o cualesquier componentes de otros fabricantes.
- La clasificación en zonas Ex de las estructuras correspondientes debe ser realizada por el operador del sistema. Esta clasificación en zonas Ex es obligatoria para el instalador del sistema de protección contra rayos.
- No se permite el tendido del cable HVI power en las zonas Ex 0 y 20.
- De acuerdo con las instrucciones de montaje siguientes, se permite el tendido del cable HVI power en zonas potencialmente explosivas de la zona Ex 1 (gases, vapores, neblinas) o la zona Ex 21 (polvos).
- Cuando la corriente de rayo fluye a través del cable HVI power, se genera un potencial en el revestimiento exterior semiconductor debido a una corriente de desplazamiento capacitiva de baja potencia en puntos alejados de puesta a tierra. Este potencial es menor cuanto más corta es la distancia de los puntos de puesta a tierra respecto del revestimiento semiconductor.
- Cuando se almacenan productos como cereales o harina en silos, o líquidos en edificios, los distintos productos almacenados necesitan diferentes energías de ignición para que tenga lugar una explosión. Para no tener que evaluar las diferentes sustancias peligrosas en función de sus energías de ignición, es necesario cumplir estas normas especiales de instalación.
- El cumplimiento de estas normas de instalación evita con seguridad que se produzcan descargas (chispas) durante el paso de la corriente de rayo a través del cable HVI power



PT Instruções de segurança

- Os cabos só podem ser instalados HVI power nas zonas Ex 1/21 no âmbito das especificações e condições indicadas nas presentes instruções de instalação.
- Os trabalhos de instalação dos HVI power cabos só podem ser efetuados por um especialista qualificado e treinado (especialista em proteção contra raios). Recomendamos que frequente um curso de formação especial sobre os HVI produtos na DEHN (que pode ser encontrado em <http://www.dehn.de/de/dehnacademy>).
- Estas instruções de instalação para a aplicação especial do HVI powercabo em atmosferas potencialmente explosivas são um suplemento às instruções de instalação do HVI powercabo, Publicação No. 1829. Os suportes dos cabos estão equipados com parafusos, incluindo o revestimento adesivo para fixar os parafusos. Os parafusos M6 devem ser montados com um binário de aperto de 5 Nm. A unidade suporte pode ser rodada em 90° soltando o parafuso do meio (M8) e deve então ser novamente apertada com um binário de aperto de 10 Nm.
- A ligação à terra da braçadeira deve estar em conformidade com a especificação Ex na área Ex.
- Se a ligação do cabo ao HVI power sistema de terra estiver localizada na área Ex (zona 2/22), esta braçadeira deve ser protegida contra o auto-desprendimento (por exemplo, art. n.º 301 019, 459 200).
- O Sistema Separado de Terminação de Ar incluindo a ponta de terminação e o fecho da extremidade do HVI power cabo pode ser posicionado nas zonas Ex 2/22.
- O espaço entre o HVI power cabo e a superfície de montagem (telhado ou parede) não deve ser preenchido com detritos. As medidas corretivas são a limpeza da superfície de montagem ou a elevação do HVI power cabo a uma altura suficiente.
- O HVI power cabo possui uma capa plástica condutora. Se houver a possibilidade de o material da bainha ser atacado (destruição) por gases ou substâncias especiais, o HVI power cabo não deve ser utilizado.
- Dentro das zonas Ex, deve ser observada uma ligação equipotencial consistente de proteção contra raios. Os sistemas condutores externos, por exemplo, cabos elétricos, sistemas de tubos, bandejas de cabos, etc., devem ser ligados à bainha semi-condutora do HVI power cabo no ponto de proximidade (terminal PA, parte n.º 410 239), ou a distância de separação s de acordo com DIN EN 62305-3 (VDE 0185-305-3), a proteção contra raios parte 3, secção 6.3 deve ser observada.
- Se a distância de separação necessária a estes sistemas condutores externos não puder ser mantida, deve ser realizada uma ligação para efeitos de ligação equipotencial nas distâncias de acordo com as variantes de instalação.
- A modificação dos componentes não é permitida. Antes da montagem, certifique-se de que não existe uma atmosfera explosiva na área de trabalho!
- Ao colocar um HVI power cabo numa área Ex, aplicam-se os regulamentos para manter as distâncias de separação.
- Os componentes disponíveis do HVI power sistema foram testados como um sistema completo. A mistura com componentes ou quaisquer componentes de outros fabricantes não é permitida.
- A entidade operadora da instalação deve preparar uma classificação Ex-zone da respetiva instalação de construção. Esta classificação de zona Ex é vinculativa para o instalador do sistema de protecção contra raios.
- A colocação do HVI power cabo nas zonas Ex 0 e 20 não é permitida.
- Se forem observadas as seguintes instruções de HVI power instalação, o cabo pode ser instalado em áreas perigosas da zona Ex 1 (gases, vapores, névoas) ou da zona Ex 21 (poeiras).
- Quando a corrente do raio flui através do HVI power cabo, um potencial acumula-se na bainha semicondutora exterior devido a uma corrente de deslocamento capacitivo de baixa potência em pontos de ligação à terra distantes. Este potencial é tanto menor quanto menor for a distância entre os pontos de ligação à terra na capa semicondutora.
- Se substâncias, por exemplo, grãos ou farinha, forem armazenadas em silos ou substâncias líquidas em edifícios, as diferentes substâncias armazenadas requerem diferentes energias de ignição para causar uma explosão. A fim de não ter de avaliar as diferentes substâncias perigosas em termos das suas energias de ignição, é necessário o cumprimento destes regulamentos especiais de instalação.
- Se estas instruções de instalação forem observadas, a ocorrência de descargas (faíscas) é fiavelmente evitada quando a HVI power corrente de descargas atmosféricas passa através do cabo.

DK Sikkerhedsanvisninger

- Monteringen af HVI power-ledningerne er grundlæggende kun tilladt i Ex-zoner 1/21 inden for rammerne af de retningslinjer og betingelser, der er nævnt i denne monteringsvejledning.
- Arbejdet med monteringen af HVI power-ledningerne må kun udføres af kvalificeret, uddannet fagpersonale (specialister inden for lynbeskyttelse). Vi anbefaler, at fagpersonale gennemgår et kursus specifikt vedrørende HVI-produkterne hos DEHN (kan findes under <http://www.dehn.de/de/dehnacademy>).
- Denne monteringsvejledning til den særlige anvendelse af HVI power-ledningen i eksplosionsfarlige områder er et supplement til monteringsvejledningen til HVI power-ledningen, publikation nr. 1829. Ledningsholderne er forsynet med skruer inkl. klæbelag til sikring af skruerne. M6-skruerne skal monteres med et tilspændingsmoment på 5 Nm. Holderenheden kan drejes 90° ved at løsne den midterste skrue (M8), og derefter skal den spændes med et tilspændingsmoment på 10 Nm.
- Klemmeforbindelsen til jordingsanlægget skal svare til Ex-specifikationen i Ex-zonen.
- Hvis HVI power-ledningens tilslutning befinder sig på jordingsanlægget i Ex-zone (zone 2/22), skal denne klemmeforbindelse sikres, så den ikke kan arbejde sig løs (f.eks. varenr. 301 019, 459 200)
- Den adskilte lynaflederenhed inkl. lynaflederspidsen og HVI power-ledningens endelukning kan placeres i Ex-zonerne 2/22.
- Pladsen mellem HVI power-ledningen og monteringsfladen (tag eller væg) må ikke være fyldt med aflejringer. Dette kan afhjælpes ved at rengøre monteringsfladen eller ved at sikre en tilstrækkelig afstandsmontering af HVI power-ledningen.
- HVI power-ledningen er omgivet af en ledende plastkappe. Hvis der som følge af særlige gasser eller stoffer er mulighed for, at kappens materiale bliver angrebet (ødelægges), må HVI power-ledningen ikke anvendes.
- Inden for Ex-zonerne skal der tages hensyn til den konsekvente lynbeskyttelses-potentialudligning. Fremmede, ledende systemer, f.eks. elektriske ledninger, rørsystemer, kabeltrin osv. skal forbindes med HVI power-ledningens halvledende kappe (PA-klemme, varenr. 410 239) i nærhedspunktet, eller alternativt skal separationsafstanden overholdes i henhold til DIN EN 62305-3 (VDE 0185-305-3), lynbeskyttelse del 3, afsnit 6.3.
- Hvis det ikke er muligt at overholde den nødvendige separationsafstand til disse fremmede, ledende systemer, skal der realiseres en tilslutning med henblik på potentialudligningen i afstandene i overensstemmelse med monteringsvarianterne.
- Det er ikke tilladt at foretage ændringer af komponenterne. Inden monteringen skal det sikres, at der ikke er en eksplosiv atmosfære i arbejdsområdet!
- Ved monteringen af en HVI power-ledning i Ex-zonen gælder forskrifterne for overholdelse af separationsafstande.
- De komponenter, der fås til HVI power-systemet, skal afprøves som samlet system. Det er ikke tilladt at bruge komponenter fra andre producenter.
- Anlægssejeren skal oprette en Ex-zoneinddeling af den pågældende bygning. Denne Ex-zoneinddeling er bindende for installatøren af lynbeskyttelsessystemet.
- Det er ikke tilladt at montere HVI power-ledningen i Ex-zonerne 0 og 20.
- Det er tilladt at montere HVI power-ledningen i eksplosionsfarlige områder i Ex-zone 1 (gasser, dampe, tåge) eller Ex-zone 21 (støv), under forudsætning af at følgende monteringsanvisning følges.
- Når lynstrømmen strømmer igennem HVI power-ledningen, opbygges der et potentiale som følge af en effektsvag, kapacitiv forskydningsstrøm i fjerne jordingspunkter på den udvendige, halvledende kappe. Dette potentiale er ringere, jo kortere afstand der er mellem jordingspunkterne på den halvledende kappe.
- Hvis materialer som korn eller mel opbevares i siloer, eller flydende stoffer opbevares i bygninger, skal de forskellige materialer have forskellige antændelsesenergier for at fremkalde en eksplosion. For ikke at skulle vurdere de forskellige, farlige stoffer med hensyn til deres antændelsesenergier, er det nødvendigt at følge disse særlige monteringsforskrifter.
- Overholdes disse monteringsforskrifter forhindres det, at der opstår afladninger (gnistdannelse) ved lynstrømgennemgang gennem HVI power-ledningen.



SE Säkerhetsanvisningar

- ➔ Montering av HVI power-ledningarna är endast tillåten inom ramen för de angivna instruktionerna och villkoren i Ex-zoner 1/21 i denna monteringsanvisning.
- ➔ Monteringsarbeten för montering av HVI power-ledningarna får endast utföras av kvalificerad, utbildad och behörig personal (behörig åkskyddsinstallatör). Vi rekommenderar att genomföra en särskild utbildning för HVI-produkterna hos DEHN (finns under <http://www.dehn.de/de/dehnacademy>).
- ➔ Denna monteringsanvisning för den särskilda användningen av HVI power-ledningen inom explosionsfarliga områden är en komplettering till monteringsanvisning för HVI power-ledningen, publicering nr. 1829. Ledningshållaren är utrustad med skruvar inkl. limskikt för skruvsäkring. Skruvarna M6 skall monteras med ett åtdragningsmoment på 5 Nm. Hållarenheten kan vridas 90° genom att lossa den mittersta skruven (M8) och sedan spännas igen med ett åtdragningsmoment på 10 Nm.
- ➔ Klämslutningen i jordningsanläggningen måste motsvara Ex-specifikationen inom Ex-området.
- ➔ Denna klämslutning skall genomföras säkrad mot att självständigt lossna (t.ex. Art.-nr. 301 019, 459 200) om anslutningen av HVI power-ledningen i jordningsanläggningen befinner sig inom Ex-området (zon 2/22).
- ➔ Separata åskledarsystem inklusive spetsen och kabeltätningssändaren för HVI power-ledningen kan positioneras inom Ex-zonerna 2/22.
- ➔ Utrymmet mellan HVI power-ledningen och monteringsytan (tak eller vägg) får inte vara fyllt med avlagringar. Rengöring av monteringsytan eller tillräckligt hög placering av HVI power-ledningen är lämpliga åtgärder.
- ➔ HVI power-ledningen har ett ledande plasthölje. HVI power-ledningen får inte användas när risk föreligger att höljets material angrips (förstörs) av speciella gaser eller ämnen.
- ➔ Konsekvens potentialutjämnning för åkskyddet skall beaktas inom Ex-zonerna. Externa, ledande system, t.ex. elektriska ledningar, rörsystem, kabelhållarsystem osv. måste anslutas till anslutningspunkten med det halvledande höljet på HVI power-ledningen (PA-klämma, Art.-nr. 410 239) eller måste ett avstånd s enligt DIN EN 62305-3 (VDE 0185-305-3), åkskydd del 3, avsnitt 6.3 hållas.
- ➔ En anslutning med syfte att säkerställa potentialutjämnning med avstånd enligt dragningsvarianten måste realiserar om ett nödvändigt avstånd inte kan hållas till dessa externa ledande system.
- ➔ Det är inte tillåtet att förändra komponenterna. Säkerställ att ingen explosionsfarlig atmosfär föreligger i arbetsområdet innan monteringen påbörjas!
- ➔ Föreskrifter för att hålla avstånd inom Ex-områden gäller vid dragning av en HVI power-ledning.
- ➔ Tillgängliga komponenter i HVI power-systemet är kontrollerade i egenskap av ett komplett system. En kombination av komponenter eller vissa komponenter från andra tillverkare är inte tillåten.
- ➔ En indelning för Ex-zoner inom respektive byggnadsanläggning skall sammanställas av anläggningens maskinägare. Denna indelning av Ex-zoner är bindande för åkskyddssystemets installatör.
- ➔ En dragning av HVI power-ledningen inom Ex-zonerna 0 och 20 är inte tillåten.
- ➔ Dragningen av HVI power-ledningen inom explosionsfarliga områden enligt Ex-zon 1 (gaser, ångor, dimma) eller Ex-zon 21 (damm) är tillåten under förutsättning av nedanstående monteringsanvisning beaktas.
- ➔ En potential uppstår på det yttre halvledande höljet när blixten träffar genom HVI power-ledningen till följd av ett effektivt kapacitivt flöde i jordningspunkter som ligger längre bort. Denna potential är lägre ju kortare avståndet för jordningspunkterna på det halvledande skyddet är.
- ➔ Om olika material, t.ex. spannmål eller mjöl i silon eller flytande ämnen förvaras i byggnader, behöver de olika lagrade ämnena olika tändenergier för att förorsaka en explosion. Dessa särskilda installationsföreskrifter måste följas för att inte behöva bedöma olika farliga material vad gäller deras tändenergi.
- ➔ Förekomsten av urladdningar (gnistor) förhindras på ett säkert sätt vid en genomgående blix genom HVI power-ledningen under förutsättning att denna installationsföreskrift beaktas.

FI Turvaohjeet

- ➔ HVI power -kaapelien asennuksessa Ex-vyöhykkeille 1/21 on noudatettava tässä asennusohjeessa annettuja ohjeita ja määräyksiä.
- ➔ HVI power -kaapelit saa asentaa vain hyväksytty ja koulutettu ammattihenkilökunta (salamasuojaukseen erikoistunut henkilökunta). Suosittelemme osallistumaan DEHNin järjestämään HVI-tuotekoulutukseen (<http://www.dehn.de/de/dehnacademy>).
- ➔ Tämä HVI power -kaapelien asentamista räjähdyksvaarallisiin tiloihin koskeva ohje täydentää HVI power -kaapelien asennusohjetta Publication No. 1829. Kaapelipidikkeissä on ruuvit ja liimapinta, jotta ruuvit pysyvät paikoillaan. M6-ruuvit kiinnitetään käyttämällä viiden newtonmetrin kiristysmomenttia. Pidikettä voidaan kääntää 90 astetta avaamalla keskimmistä ruuvia (M8), joka kiristetään kääntämisen jälkeen 10 Nm:n kiristysmomentilla.
- ➔ Maadoitusjärjestelmän puristusliitoksen on Ex-tilassa vastattava Ex-määräyksiä.
- ➔ Jos HVI power -kaapeli liitetään maadoitusjärjestelmään Ex-tilassa (tila 2/22), on puristusliitos varmistettava siten, että se ei pääse löystymään itsestään (esim. tuotenro 301 019, 459 200)
- ➔ Erillinen sieppausjärjestelmä sekä HVI power -kaapelin sieppauskäarki ja päätemuhvi voidaan sijoittaa Ex-vyöhykkeille 2/22.
- ➔ HVI power -kaapelin ja asennuspinnan (katto tai seinä) välissä ei saa olla kerrostumia. Jos kerrostumia on, asennuspinta on puhdistettava tai on käytettävä riittävän korkeaa HVI power -kaapelin tukirakennetta.
- ➔ HVI power -kaapelissa on sähköä johtava muovivaippa. Mikäli kaasut tai muut aineet voivat syövyttää vaippamateriaalia, HVI power -kaapelia ei saa käyttää.
- ➔ Ex-tiloissa on otettava huomioon vastaava salamasuojauksen potentiaalintaus. Vieraat, sähköä johtavat järjestelmät, kuten sähköjohdot, putkijärjestelmät ja kaapelihyllyt, on liitettävä HVI power -kaapelin puolijohtavan vaipan lähestymiskohtaan (PA-liitin, tuotenro 410 239) tai vaihtoehtoisesti on noudatettava standardin DIN EN 62305-3 (VDE 0185-305-3), salamasuojauksen osan 3, luvun 6.3 mukaista erotusväliä.
- ➔ Jos tarvittavaa erotusväliä näihin vieraisiin, sähköä johtaviin järjestelmiin ei voida noudattaa, liitos on tehtävä potentiaalintausausta varten asennusversioiden etäisyyksien mukaisesti.
- ➔ Osiin ei saa tehdä muutoksia. Ennen asennusta on varmistettava, että työskentelyalueella ei esiinny räjähdyksvaarallista ilmaseosta.
- ➔ HVI power -kaapelin asennuksessa Ex-tilaan on noudatettava erotusvälejä koskevia ohjeita.
- ➔ HVI power -järjestelmän komponentit on tarkistettu kokonaisjärjestelmänä. Järjestelmässä ei saa käyttää toisen valmistajan osia eikä komponentteja.
- ➔ Järjestelmän omistajan on määritettävä kulloisenkin rakenneryhmän laitteen Ex-tilaluokka. Salamasuojausjärjestelmän asentajan on noudatettava Ex-tilaluokkia koskevia vaatimuksia.
- ➔ HVI power -kaapelia ei asenneta Ex-vyöhykkeille 0 ja 20.
- ➔ HVI power -kaapelin saa asentaa seuraavan asennusohjeen mukaisesti Ex-vyöhykkeen 1 (kaasut, höyryt ja sumu) tai Ex-vyöhykkeen 21 (pölyt) räjähdyksvaarallisiin tiloihin.
- ➔ Kun salamavirta kulkee HVI power -kaapelin läpi, ulomman puolijohtavan vaipan etämaadoituspisteissä muodostuu jännitettä pienitehoisen kapasitiivisen siirtovirran takia. Tämä jännite on sitä pienempi, mitä lyhyempi on puolijohtavan vaipan maadoituspisteiden etäisyys.
- ➔ Jos silloissa varastoidaan esimerkiksi viljaa tai jauhoja tai jos rakennuksissa varastoidaan nestemäisiä aineita, varastossa olevat aineet vaativat eri syttymisenergioita, jotta ne voivat aiheuttaa räjähdysten. Näitä asennusohjeita on noudatettava, jotta erilaisten vaarallisten aineiden syttymisenergioita ei tarvitse arvioida erikseen.
- ➔ Näitä asennusohjeita noudattamalla voidaan turvallisesti estää räjähdysten (kipinöiden) syntyminen, kun salamavirta kulkee HVI power -kaapelin läpi.



GR Υποδείξεις ασφαλείας

- ➔ Η συναρμολόγηση των αγωγών HVI power επιτρέπεται βασικά μόνο στο πλαίσιο των προδιαγραφών και συνθηκών σε εκρηκτικές ζώνες 1/21 που καθορίζονται στις παρούσες οδηγίες συναρμολόγησης.
- ➔ Οι εργασίες συναρμολόγησης για την τοποθέτηση των αγωγών HVI power επιτρέπεται να εκτελούνται μόνο από εξειδικευμένο και εκπαιδευμένο προσωπικό (ειδίκοι στην αντικεραυνική προστασία). Συνιστούμε να πραγματοποιείται ειδική εκπαίδευση για τα προϊόντα HVI στην DEHN (διεύθυνση <http://www.dehn.de/de/dehncademy>).
- ➔ Οι παρούσες οδηγίες συναρμολόγησης για την ειδική εφαρμογή του αγωγού HVI power σε περιπτώσεις με κίνδυνο έκρηξης αποτελούν συμπλήρωμα των οδηγιών συναρμολόγησης του αγωγού HVI power, Δημοσίευση Αρ. 1829. Τα στρίγματα αγωγών είναι εξοπλισμένα με βίδες που περιλαμβάνουν αυτοκόλλητη επιστρωση για τη στερέωση των βιδών. Οι βίδες M6 πρέπει να τοποθετούνται με ροπή σύσφιξης 5 Nm. Η μονάδα συγκράτησης μπορεί να περιστραφεί κατά 90° χαλαρώνοντας τη μεσαία βίδα (M8) και στη συνέχεια πρέπει να σφίξει ξανά με ροπή σύσφιξης 10 Nm.
- ➔ Η σύνδεση ακροδεκτών στο σύστημα γείωσης πρέπει να συμμορφώνεται με την προδιαγραφή αντικεραυνικής προστασίας στην περιοχή με κίνδυνο έκρηξης.
- ➔ Εάν ο αγωγός HVI power είναι συνδεδεμένος στο σύστημα γείωσης στην περιοχή με κίνδυνο έκρηξης (ζώνη 2/22), αυτή η σύνδεση ακροδεκτών πρέπει να ασφαλιζεται ώστε να μην είναι χαλαρή (π.χ. Κωδ. πρ. 301 019, 459 200).
- ➔ Το χωριστό σύστημα ανάσχεσης, συμπεριλαμβανομένου του άκρου ανάσχεσης και του πώματος άκρου του αγωγού HVI power, μπορεί να τοποθετηθεί στις ζώνες Ex 2/22.
- ➔ Ο χώρος μεταξύ του αγωγού HVI power και της επιφάνειας συναρμολόγησης (οροφή ή τοίχος) δεν επιτρέπεται να γεμίζει με επικαθίσεις. Στα διορθωτικά μέτρα περιλαμβάνεται ο καθαρισμός της επιφάνειας συναρμολόγησης ή μια αρκετά υψηλή στερέωση με διάκενο του αγωγού HVI power.
- ➔ Ο αγωγός HVI power διαθέτει ένα αγωγίμο πλαστικό περίβλημα. Ο αγωγός HVI power δεν επιτρέπεται να χρησιμοποιείται εάν ειδικά αέρια ή ουσίες μπορούν να προσβάλλουν το υλικό του περιβλήματος (καταστροφή).
- ➔ Πρέπει να τηρείται σταθερή ισοδυναμική σύνδεση αντικεραυνικής προστασίας εντός των ζωνών Ex. Εξωτερικά, αγωγίμο συστήματα, π.χ. ηλεκτρικές γραμμές, συστήματα σωληνώσεων, ράφια καλωδίων κ.λπ., πρέπει να συνδέονται με το ημιαγωγίμο περίβλημα του αγωγού HVI power στο σημείο εγγύτητας (σφιγκτήρας PA, Κωδ. πρ. 410 239) ή πρέπει να τηρείται η απόσταση διαχωρισμού σύμφωνα με το DIN EN 62305-3 (VDE 0185-305-3), Αντικεραυνική προστασία Μέρος 3, Ενότητα 6.3.
- ➔ Εάν δεν μπορεί να τηρηθεί η απαραίτητη απόσταση διαχωρισμού από αυτά τα εξωτερικά, αγωγίμο συστήματα, πρέπει να εφαρμόζεται μια σύνδεση για την ισοδυναμική σύνδεση στις αποστάσεις σύμφωνα με τις παραλλαγές τοποθέτησης.
- ➔ Δεν επιτρέπεται τροποποίηση των εξαρτημάτων. Πριν από τη συναρμολόγηση, πρέπει να βεβαιωθείτε ότι δεν υπάρχει εκρήξιμη ατμόσφαιρα στον χώρο εργασίας!
- ➔ Κατά την τοποθέτηση ενός αγωγού HVI power σε περιοχή με κίνδυνο έκρηξης, ισχύουν οι κανονισμοί για την τήρηση των αποστάσεων διαχωρισμού.
- ➔ Τα διαθέσιμα στοιχεία του συστήματος HVI power έχουν δοκιμαστεί ως ένα πλήρες σύστημα. Δεν επιτρέπεται η ανάμειξη με εξαρτήματα ή στοιχεία άλλων κατασκευαστών.
- ➔ Ο φορέας λειτουργίας της εγκατάστασης πρέπει να δημιουργήσει μια ταξινόμηση των ζωνών Ex για το αντίστοιχο δομικό σύστημα. Αυτή η ταξινόμηση ζωνών Ex είναι δεσμευτική για τον υπεύθυνο εγκατάστασης του συστήματος αντικεραυνικής προστασίας.
- ➔ Η τοποθέτηση του αγωγού HVI power στις ζώνες Ex 0 και 20 δεν επιτρέπεται.
- ➔ Η εγκατάσταση του αγωγού HVI power σε δυνητικά εκρηκτικές περιοχές της ζώνης Ex 1 (αέρια, ατμοί, ομίχλη) ή της ζώνης Ex 21 (σκόνης) επιτρέπεται, εάν τηρούνται οι ακόλουθες οδηγίες συναρμολόγησης.
- ➔ Όταν το κεραυνικό ρεύμα ρέει μέσω του αγωγού HVI power, ένα δυναμικό συσσωρεύεται στο εξωτερικό, ημιαγωγίμο περίβλημα λόγω ενός χωρητικού ρεύματος μετατόπισης χαμηλής ισχύος σε απομακρυσμένα σημεία γείωσης. Αυτό το δυναμικό είναι χαμηλότερο, όσο μικρότερη είναι η απόσταση μεταξύ των σημείων γείωσης στο ημιαγωγίμο περίβλημα.
- ➔ Εάν ουσίες, όπως σιτρά ή αλεύρι, αποθηκεύονται σε σιλό ή υγρές ουσίες σε κτίρια, οι διαφορετικές αποθηκευμένες ουσίες απαιτούν διαφορετικές ενέργειες ανάφλεξης για να προκαλέσουν έκρηξη. Για να μην χρειάζεται αξιολόγηση των διαφορών επικινδύνων ουσιών σε σχέση με την ενέργεια ανάφλεξής τους, είναι απαραίτητη η τήρηση αυτών των ειδικών κανονισμών εγκατάστασης.
- ➔ Εάν τηρούνται αυτοί οι κανονισμοί εγκατάστασης, η εμφάνιση εκκενώσεων (σχηματισμός σπινθήρων) αποτρέπεται αξιόπιστα, όταν ρεύμα κεραυνού διέρχεται από τον αγωγό HVI power.

PL Uwagi dot. bezpieczeństwa

- ➔ Montaż przewodów HVI power jest zasadniczo dozwolony tylko w ramach specyfikacji i warunków w strefach zagrożenia wybuchem Ex 1/21 określonych w niniejszej instrukcji montażu.
- ➔ Prace montażowe związane z układaniem przewodów HVI power mogą być wykonywane wyłącznie przez wykwalifikowany, przeszkolony personel specjalistyczny (specjalista ds. ochrony odgromowej). Zalecamy przeprowadzenie specjalnego szkolenia na temat produktów firmy DEHN HVI (dostępne na stronie <http://www.dehn.de/de/dehncademy>).
- ➔ Niniejsza instrukcja montażu dotycząca specjalnego zastosowania przewodu HVI power w przestrzeniach zagrożonych wybuchem stanowi uzupełnienie instrukcji montażu przewodu HVI power, publikacja nr 1829. Uchwyty przewodu są wyposażone w śruby z powłoką klejącą do zabezpieczania śrub. Moment dokręcenia dla śrub M6 podczas montażu wynosi 5 Nm. Element mocujący można obrócić o 90° przez poluzowanie środkowej śruby (M8), a następnie ponowne dokręcenie z momentem dokręcania 10 Nm.
- ➔ Zaciski łączące z systemem uziemiającym muszą być zgodne ze specyfikacją Ex w strefach zagrożonych wybuchem.
- ➔ Jeżeli przewód HVI power jest podłączony do systemu uziemiającego w strefie zagrożonej wybuchem (strefa 2/22), to zaciski łączące muszą być zabezpieczone przed poluzowaniem (np. nr art. 301 019, 459 200).
- ➔ Odseparowane systemy wzodów wraz z iglicą odgromową i końcówkami przyłączeniowymi przewodu HVI power można umieścić w strefach zagrożenia wybuchem Ex 2/22.
- ➔ Przestrzeń między przewodem HVI power a powierzchnią montażową (dachem lub ścianą) nie może być wypełniona osadami. Środki zaradcze obejmują czyszczenie powierzchni montażowej lub ułożenie przewodu HVI power na wspornikach o odpowiedniej wysokości.
- ➔ Przewód HVI power posiada przewodzący płaszcz z tworzywa sztucznego. Przewód HVI power nie może być stosowany, jeśli specjalne gazy lub substancje mogą uszkodzić (zniszczyć) materiał, z którego jest wykonany płaszcz.
- ➔ W strefach zagrożonych wybuchem należy konsekwentnie stosować piorunowe połączenia wyrównawcze. Zewnętrzne systemy przewodzące, np. przewody elektryczne, systemy rurowe, korytka kablowe, itp. muszą być połączone z półprzewodzącym płaszczem HVI power w punkcie kontaktowym (zacisk wyrównawczy, nr art. 410 239) lub należy zachować odstęp separujący zgodnie z DIN EN 62305-3 (VDE 0185-305-3), ochrona odgromowa część 3, rozdział 6.3.
- ➔ Jeżeli nie można zachować niezbędnego odstępu separującego od zewnętrznych systemów przewodzących, należy wykonać połączenie w celu wyrównania potencjałów w odległościach zgodnych z wariantami ułożenia.
- ➔ Modyfikacje komponentów nie są dozwolone. Przed montażem należy upewnić się, że w obszarze roboczym nie panuje atmosfera wybuchowa!
- ➔ Podczas układania przewodu HVI power w strefie zagrożenia wybuchem obowiązują przepisy dotyczące zachowania odstępów separujących.
- ➔ Dostępne komponenty systemu HVI power zostały przetestowane jako pełen system. Łączenie z elementami lub jakimikolwiek komponentami innych producentów jest niedozwolone.
- ➔ Operator systemu musi przygotować klasyfikację na strefy zagrożone wybuchem dla danej konstrukcji budowlanej. Ta klasyfikacja stref zagrożonych wybuchem jest wiążąca dla instalatora systemu ochrony odgromowej.
- ➔ Układanie przewodów HVI power w strefach zagrożenia wybuchem kat. 0 i 20 jest niedozwolone!
- ➔ Montaż przewodu HVI power w strefach zagrożonych wybuchem kat. Ex 1 (gazy, opary, mgła) lub strefach kat. Ex 21 (pył) jest dozwolony pod warunkiem przestrzegania poniższych instrukcji montażu.
- ➔ Gdy prąd piorunowy przepływa przez przewód HVI power po zewnętrznym, półprzewodzącym płaszczu powstaje potencjał wynikający z pojemnościowego prądu o niskiej mocy na oddalonych punktach połączenia uziemienia. Potencjał ten jest tym niższy, im mniejsza jest odległość między punktami połączenia uziemienia na płaszczu półprzewodzącym.
- ➔ Jeśli w silosach lub w budynkach magazynowane są substancje np. zboże, mąka lub substancje płynne, należy pamiętać, że każda z nich charakteryzuje się różną energią zapłonu, która powoduje wybuch. Aby nie było konieczne ocenianie różnych niebezpiecznych substancji pod kątem ich energii zapłonu, konieczne jest przestrzeganie tych specjalnych instrukcji dot. instalacji.
- ➔ Przestrzeganie tych instrukcji dot. instalacji pozwala skutecznie zapobiegać występowaniu wyładowań (iskier) podczas przepływu prądu piorunowego przez przewód HVI power.



CZ Bezpečnostní pokyny

- ➔ Instalace vodičů HVI power je v zásadě přípustná v Ex zónách 1/21 pouze v rámci specifikací a podmínek uvedených v tomto montážním návodu.
- ➔ Montážní práce související s pokládáním vodičů HVI power smí provádět pouze kvalifikovaný, vyškolený odborný personál (odborníci v oboru ochrany před bleskem). Doporučujeme absolvovat speciální školení o produktech HVI u společnosti DEHN (naleznete na <http://www.dehn.de/de/dehncademy>).
- ➔ Tento montážní návod pro speciální použití vodiče HVI power v prostředí s nebezpečím výbuchu je doplňkem k montážnímu návodu pro vodič HVI power, publikace č. 1829. Držáky vodičů jsou vybaveny šrouby včetně lepicí vrstvy pro jejich zajištění. Šrouby M6 musí být utaženy utahovacím momentem 5 Nm. Držák lze otočit o 90° povolením prostředního šroubu (M8) a poté je nutné jej znovu utáhnout utahovacím momentem 10 Nm.
- ➔ Svorkové připojení k uzemňovací soustavě musí odpovídat specifikaci Ex pro prostředí s nebezpečím výbuchu.
- ➔ Pokud se připojení vodiče HVI power k uzemňovací soustavě nachází v prostředí s nebezpečím výbuchu (zóna 2/22), musí být svorkové připojení zajištěno proti samovolnému uvolnění (např. obj. č. 301 019, 459 200).
- ➔ Oddálené jímací zařízení včetně jímacího hrotu a koncovky vodiče HVI power lze umístit v Ex zónách 2/22.
- ➔ Prostor mezi vodičem HVI power a montážní plochou (střechou nebo stěnou) nesmí být zanesen usazeninami. Nápravná opatření spočívají v očištění montážní plochy nebo v dostatečném odstupu vodiče HVI power.
- ➔ Vodič HVI power má vodivý plastový plášť. Pokud hrozí riziko poškození (zničení) materiálu pláště vlivem speciálních plynů nebo látek, nesmí být vodič HVI power použit.
- ➔ V Ex zónách musí být dodrženo soustavné vyrovnání potenciálů ochrany před bleskem. Externí vodivé systémy, např. elektrické vodiče, potrubní systémy, kabelové nosné systémy atd. musí být připojeny k polovodivému plášti vodiče HVI power v místě kontaktu (PA svorka, obj. č. 410 239), nebo musí být dodržena dostatečná vzdálenost s podle DIN EN 62305-3 (VDE 0185-305-3), ochrana před bleskem, část 3, odstavec 6.3.
- ➔ Pokud nelze od těchto externích vodivých systémů dodržet potřebnou dostatečnou vzdálenost, musí být provedeno připojení pro účely vyrovnání potenciálů ve vzdálenostech odpovídajících variantám položení.
- ➔ Změna dílů není přípustná. Před montáží se ujistěte, že v pracovním prostoru není explozivní atmosféra!
- ➔ Při pokládání vodiče HVI power v prostředí s nebezpečím výbuchu platí předpisy pro dodržování dostatečných vzdáleností.
- ➔ Dostupné komponenty systému HVI power byly testovány jako celek. Není povoleno kombinování s díly nebo jakýmkoliv komponenty od jiných výrobců.
- ➔ Provozovatel zařízení musí vypracovat klasifikaci Ex zón příslušné stavby. Tato klasifikace Ex zón je pro instalátora systému ochrany před bleskem závazná.
- ➔ Pokládání vodiče HVI power v Ex zónách 0 a 20 není povoleno.
- ➔ Vodič HVI power lze při dodržení níže uvedených montážních pokynů instalovat v prostředí s nebezpečím výbuchu Ex zóny 1 (plyny, páry, mlhy) nebo 21 (prachové částice).
- ➔ Při průtoku bleskového proudu vodičem HVI power vzniká, z důvodu slabého kapacitního posuvného proudu vzdálených zemničů, na vnějším polovodivém plášti potenciál. Tento potenciál je tím menší, čím kratší je rozstup mezi zemniči na polovodivém plášti.
- ➔ Různé skladované látky, např. obilí nebo mouka v silech, případně kapalné výbuch. Aby nebylo nutné posuzovat různé nebezpečné látky z hlediska jejich zápalných energií, je třeba dodržovat tyto speciální montážní pokyny.
- ➔ Při dodržení těchto montážních pokynů je spolehlivě zabráněno vzniku výbojů (jiskření) při průchodu bleskového proudu vodičem HVI power.

TR Güvenlik bilgileri

- ➔ HVI power hatlarının montajına prensip olarak sadece bu montaj kılavuzunda belirtilen 1/21 EX bölgelerine yönelik bilgiler ve koşullar uyarınca izin verilmektedir.
- ➔ HVI power hatlarının döşenmesi için montaj çalışmaları sadece kalifiye, eğitimli uzman personel (Paratoner uzmanı) tarafından gerçekleştirilmelidir. DEHN'de HVI ürünlerine dair özel bir eğitimin alınmasını (Bilgi için: <http://www.dehn.de/de/dehncademy>) tavsiye ediyoruz.
- ➔ HVI power hattının patlama tehlikesi olan bölgelerdeki özel uygulamalarına yönelik bu montaj kılavuzu, HVI power hattının Yayım No. 1829 montaj kılavuzunun tamamlayıcı bir ekidir. Hat tutucular, vidalama emniyeti için yapıstırıcı kaplaması da dahil vidalar ile donatılmıştır. M6 vidaları 5 Nm'lik sıkma torkuyla monte edilmelidir. Tutucu birimi, orta vidanın (M8) sökülmesiyle 90° döndürülebilir olup akabinde 10 Nm'lik sıkma torkuyla tekrar sıkılmalıdır.
- ➔ Topraklama tertibatına takılan sıkıştırılmalı bağlantı Ex bölgesinde Ex spesifikasyonuna uygun olmalıdır.
- ➔ HVI power hattının topraklama tertibatına bağlantısı Ex bölgesinde (Bölge 2/22) bulunuyorsa bu sıkıştırılmalı bağlantı kendiliğinden çözülmeye karşı emniyete alınmış şekilde olmalıdır (örn. Ürün No. 301 019, 459 200).
- ➔ Yakalama ucu dahil ayrı yakalama tertibatı ve HVI power hattı kablusunun ayrı yakalama tertibatı 2/22 Ex bölgelerinde konumlandırılabilir.
- ➔ HVI power hattı ve montaj yüzeyi (Çatı veya tavan) arasındaki boşluk birikintilerle dolu olmamalıdır. Yardımcı tedbirler montaj yüzeyinin temizlenmesi veya HVI power hattının yeterli yüksekliğe sahip destekler ile kaldırılmasıdır.
- ➔ HVI power hattı, iletken bir plastik kılıfa sahiptir. Özel gazlar veya maddeler nedeniyle kılıf malzemesinin olumsuz etkilenme (tahrip olma) ihtimali varsa HVI power hattı kullanılmamalıdır.
- ➔ Ex bölgeleri dahilinde uygun yıldırımdan koruma eş potansiyel sistemi dikkate alınmalıdır. Harici, iletken sistemler, örn. elektrikli hatlar, boru sistemleri, kablo kablo tavaları vb., yaklaşıma noktasında HVI power hattının yarı iletken kılıfına bağlanmalıdır (EP klemens, Ürün No. 410 239) veya DIN EN 62305-3 (VDE 0185-305-3), Yıldırım Koruması Bölüm 3, Alt Bölüm 6.3 uyarınca s Ayırma Mesafesi'ne uyulmalıdır.
- ➔ Bu harici, iletken sistemler için gerekli ayırma mesafesine bağlı kalınamazsa döşeme varyantlarına uygun olarak mesafelere eş potansiyel amacıyla bir bağlantı oluşturulmalıdır.
- ➔ Yapı parçalarının değiştirilmesine izin verilmez. Montajdan önce çalışma bölgesinde patlayıcı bir atmosferin hakim olmadığından emin olunmalıdır!
- ➔ Ex bölgesinde bir HVI power hattının döşenmesinde ayırma mesafelerine bağlı kalma hakkındaki mevzuatlar geçerlidir.
- ➔ HVI power sisteminin temin edilebilen bileşenleri komple sistem olarak kontrol edilmiştir. Farklı üreticilere ait yapı parçalarının veya herhangi farklı bileşenlerinin birlikte kullanılmasına izin verilmez.
- ➔ İlgili yapısal sistemin bir Ex bölgesi sınıflandırması sistem işletmecisi tarafından oluşturulmalıdır. Bu Ex Bölgesi sınıflandırması yıldırım koruma sisteminin kurucusu için bağlayıcıdır.
- ➔ HVI power hattının 0 ve 20 Ex bölgelerinde döşenmesine izin verilmez!
- ➔ Aşağıdaki montaj kılavuzu dikkate alındığında HVI power hattının Ex Bölgesi 1 (gazlar, buharlar, sisler) veya Ex Bölgesi 21'in (tozlar) patlama tehlikesi bulunan bölgelerine döşenmesine izin verilir.
- ➔ Yıldırım akımının HVI power hattından geçmesinde uzak topraklama noktalarında düşük güçlü kapasitif sürülme akımı nedeniyle dış yarı iletken kılıfta bir potansiyel oluşur. Yarı iletken kılıf üzerindeki topraklama noktalarının mesafesi ne kadar kısa olursa bu potansiyel o kadar düşük olur.
- ➔ Tahıl veya un gibi maddeler silolarda veya sıvı maddeler binalarda depolanıyorsa çeşitli depo malzemeleri bir patlamaya neden olmak için farklı ateşleme enerjileri gerektirir. Farklı tehlikeli maddeleri ateşleme enerjilerine göre değerlendirmek zorunda kalmamak için bu özel kurulum mevzuatlarına bağlı kalmak gerekir.
- ➔ Bu kurulum mevzuatına bağlı kalındığında HVI power hattından yıldırım akımı geçtiğinde deşarjlar (kivılcım oluşumu) güvenli şekilde önlenir.



RU Указания по технике безопасности

- ➔ Токоотводы HVI power в целом разрешается монтировать во взрывоопасных зонах класса 1/21 только с соблюдением требований и условий, перечисленных в настоящем руководстве по монтажу.
- ➔ Монтажные работы по прокладке токоотводов HVI power могут выполнять только квалифицированные, прошедшие обучение специалисты (специалисты по молниезащите). Мы рекомендуем провести специальный курс обучения по продукции серии HVI, организуемый компанией DEHN (необходимую информацию можно найти на сайте: <http://www.dehn.de/de/dehncademy>).
- ➔ Настоящее руководство по монтажу для особого случая применения токоотвода HVI power во взрывоопасных зонах является дополнением к руководству по монтажу токоотвода HVI power, номер публикации: 1829. Держатели проводника оснащены винтами, включая клеющее покрытие для фиксации винтов. Винты M6 следует крепить с моментом затяжки 5 Нм. Держатель можно повернуть на 90°, открутив средний винт (M8). После этого винт нужно снова закрепить с моментом затяжки 10 Нм.
- ➔ Клеммное соединение с системой заземления во взрывоопасной зоне должно соответствовать спецификации взрывозащищенного оборудования.
- ➔ Если соединение токоотвода HVI power с системой заземления находится во взрывоопасной зоне (класс 2/22), данное клеммное соединение должно иметь защиту от саморазвинчивания (например, арт. № 301 019, 459 200).
- ➔ Изолированный молниеприемник с молниеприемным наконечником и зоной концевой заделки токоотвода HVI power можно размещать во взрывоопасных зонах класса 2/22.
- ➔ Пространство между токоотводом HVI power и поверхностью монтажа (крыша или стена) не должно быть заполнено отложениями. Для решения данной проблемы можно очистить монтажную поверхность или использовать достаточно высокую опорную конструкцию для токоотвода HVI power.
- ➔ Токоотвод HVI power имеет проводящую полимерную оболочку. Если в результате воздействия особых газов или веществ возникает риск разрушения материала оболочки, токоотвод HVI power не допускается к применению.
- ➔ Внутри взрывоопасных зон необходимо обеспечить последовательное молниезащитное уравнивание потенциалов. Проводящие системы сторонних производителей, например, электрические провода, системы трубопроводов, поддерживающие конструкции для кабелей и т. д., нужно соединить в точке приближения с полупроводящей оболочкой токоотвода HVI power (клемма для подключения к системе уравнивания потенциалов, арт. № 410 239) либо следует соблюдать безопасное расстояние s согласно разделу 6.3 части 3 стандарта DIN EN 62305-3 (VDE 0185-305-3) «Молниезащита».
- ➔ Если невозможно обеспечить соблюдение необходимого безопасного расстояния до указанных проводящих систем сторонних производителей, нужно выполнить соединение для уравнивания потенциалов с соблюдением интервалов, соответствующих вариантам прокладки.
- ➔ Запрещено вносить изменения в конструкцию компонентов. Перед монтажом следует убедиться в отсутствии взрывоопасной атмосферы в рабочей зоне!
- ➔ При прокладке токоотвода HVI power во взрывоопасной зоне действуют предписания, касающиеся соблюдения безопасных расстояний.
- ➔ Поставляемые компоненты системы HVI power проверены в составе комплектной установки. Не допускается комбинирование с любыми деталями или компонентами других производителей.
- ➔ Эксплуатирующая организация должна провести классификацию взрывоопасных зон на соответствующем строительном объекте. Специалист по монтажу систем молниезащиты обязан учитывать данную классификацию.
- ➔ Запрещена прокладка токоотвода HVI power во взрывоопасных зонах классов 0 и 20.
- ➔ При условии соблюдения требований приведенной ниже инструкции по монтажу допускается прокладка токоотвода HVI power во взрывоопасных зонах класса 1 (газы, пары, туман) или 21 (пыль).
- ➔ При прохождении импульсных токов молнии по токоотводу HVI power под воздействием маломощного емкостного тока смещения в удаленных точках заземления на внешней полупроводящей оболочке образуется потенциал. Чем меньше расстояние между точками заземления на полупроводящей оболочке, тем ниже данный потенциал.
- ➔ При хранении, например, зерна или муки в бункерах или жидких веществ в зданиях для взрыва различным видам складированных материалов требуется разная энергия воспламенения. Чтобы не пришлось проводить классификацию различных опасных материалов по их энергии воспламенения, необходимо соблюдать данные специальные инструкции по установке.
- ➔ Соблюдение данных инструкций по установке помогает надежно предотвратить разряды (образование искр) в случае прохождения импульсных токов молнии по токоотводу HVI power.

HU Biztonsági előírások

- ➔ A HVI power vezeték alapvetően csak a jelen szerelési útmutatóban megadott előírások és feltételek keretében, az 1/21 robbanásveszélyes zónában szerelhetők.
- ➔ A HVI power vezeték fektetéséhez a szerelési munkálatokat csak szakképzett szakember (villámvédelmi szakember) végezheti. Javasoljuk speciális tanfolyam elvégzését a HVI termékről a DEHN cégnél (megtalálható a <http://www.dehn.de/de/dehncademy> címen).
- ➔ Ez a HVI power vezeték speciális, robbanásveszélyes területen alkalmazására vonatkozó szerelési útmutató a HVI power vezeték, Publication No. 1829 szerelési útmutatójának kiegészítése. A vezeték tartókon ragasztóbevonatú csavarok biztosítják a csavarokat. Az M6 csavarokat szerelje 5 Nm meghúzási nyomatékkal. A tartóegység a középső csavar (M8) meghúzásával 90°-kal elfordítható, majd 10 Nm meghúzási nyomatékkal újra meg kell húzni.
- ➔ A földelőrendszer szorítócsatlakozása robbanásveszélyes térben feleljen meg a robbanásveszélyes térre érvényes specifikációnak.
- ➔ Ha a HVI power vezeték földelőrendszerre csatlakozása robbanásveszélyes térben (2/22 zóna) található, akkor ezt a szorítócsatlakozást önlazulás ellen biztosítva kell kivitelezni (pl. 301 019, 459 200 cikkszám).
- ➔ A HVI power vezeték elszigetelt fogóberendezése, beleértve a felfogó csúcsot és a kábelvégelzárót a 2/22 robbanásveszélyes zónákban helyezhető el.
- ➔ A HVI power vezeték és a szerelési felület (tető vagy fal) közötti tér nem szabad lerakódásokkal megtölteni. Megoldás lehet a szerelési felület megtisztítása, vagy a HVI power vezeték elegendően magas állványra helyezése.
- ➔ A HVI power vezetéknek vezetéképítő műanyag köpenye van. Ha különleges gázok vagy anyagok megtámadhatják a köpeny nyersanyagát (roncsolás), akkor a HVI power vezeték nem alkalmazható.
- ➔ A robbanásveszélyes zónákban ügyeljen a következetes villámvédelmi potenciálkiegyenlítésre. A külső, vezetéképítő rendszereket, pl. elektromos vezetékeket, csőrendszereket, kábelátalakítókat stb. a közelítési ponton kösse össze a HVI power vezeték félig vezető közelítési pontjával (potenciálkiegyenlítő kapocs, cikkszám 410 239), vagy tartsa be az elválasztási távolságot a DIN EN 62305-3 (VDE 0185-305-3), Villámvédelem, 3. rész, 6.3 szakasz szerint.
- ➔ Ha ezekhez a külső, vezetéképítő rendszerekhez a szükséges elválasztási távolság nem tartható be, akkor bekötést kell megvalósítani a potenciálkiegyenlítés céljára a fektetési változatoknak megfelelő távolságokban.
- ➔ Az alkatrészek megválogatása tilos. A szerelés előtt gondoskodjon arról, hogy ne legyen robbanékony légkör a munkaterületen!
- ➔ A HVI power vezeték robbanásveszélyes térben lefektetésénél az elválasztási távolságok betartására vonatkozó előírások érvényesek.
- ➔ A HVI power rendszer elérhető alkatrészeit teljes rendszerként tesztelték. Ne keverje más gyártók alkatrészeivel vagy bármilyen komponensével.
- ➔ Az egyes szerkezeti rendszerek robbanásveszélyes zónák szerinti besorolását a rendszerüzemeltetőnek kell elkészítenie. Ez a robbanásveszélyes zónák szerinti besorolás a villámvédő rendszer telepítője számára kötelező.
- ➔ A HVI power vezeték 0. és 20. robbanásveszélyes zónában alkalmazása tilos.
- ➔ A következő szerelési utasítás figyelembe vételével a HVI power vezeték fektetése az 1. robbanásveszélyes zónában (gázok, gőzök, köd) vagy a 21. robbanásveszélyes zónában (porok) megengedett.
- ➔ Ha a HVI power vezeték villámáram halad át, akkor a kis teljesítményű kapacitív eltolási áram alapján a távoli földelőpontokon a külső, félig vezető köpenyen potenciál épül fel. Ez a potenciál annál kisebb, minél rövidebb a földelőpontok távolsága a félig vezető köpenyen.
- ➔ Ha például gabonát vagy lisztet tárolnak silóban, vagy folyékony anyagokat épületekben, akkor a különböző tárolt raktári anyagoknak különböző gyújtási energiára van szükségük, hogy robbanást okozzanak. Annak érdekében, hogy a különböző veszélyes anyagokat ne kelljen gyújtási energiájuk szerint megítélni, ezen speciális telepítési előírások betartása szükséges.
- ➔ Ezen telepítési előírások figyelembe vétele esetén a villámáram HVI power vezetékén áthaladásakor a kisülések kialakulása (szikraképződés) biztonságosan megakadályozott.

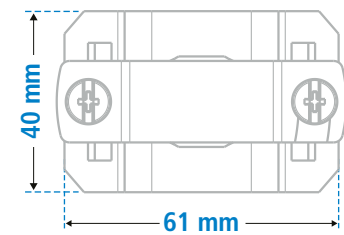
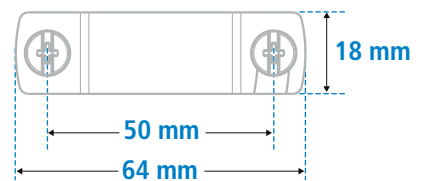
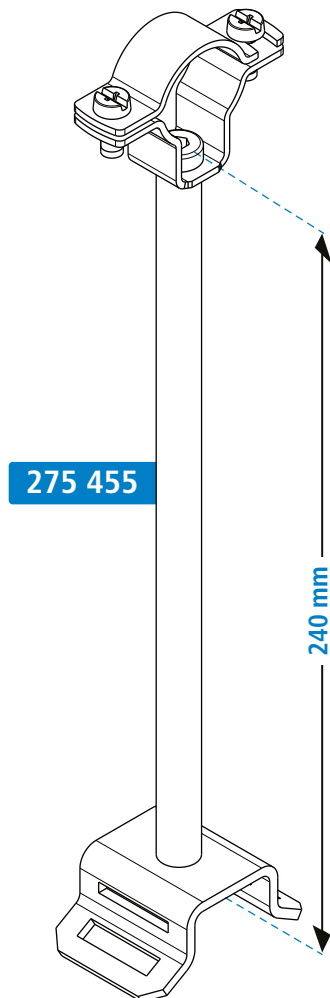
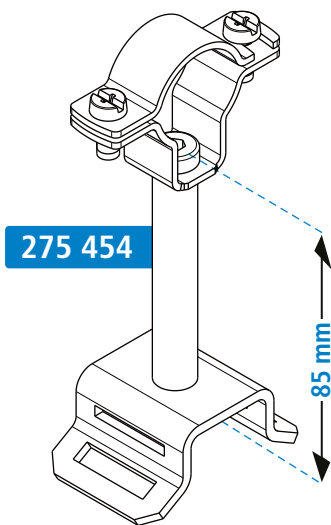
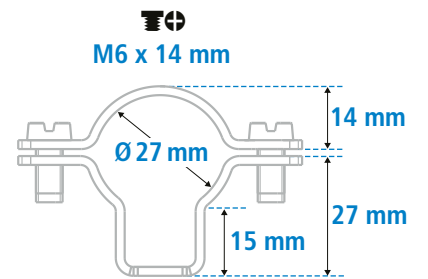
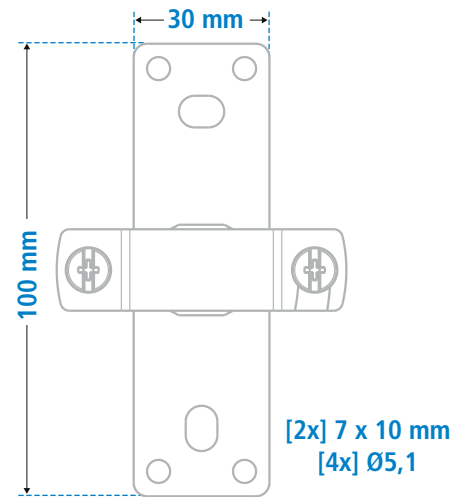
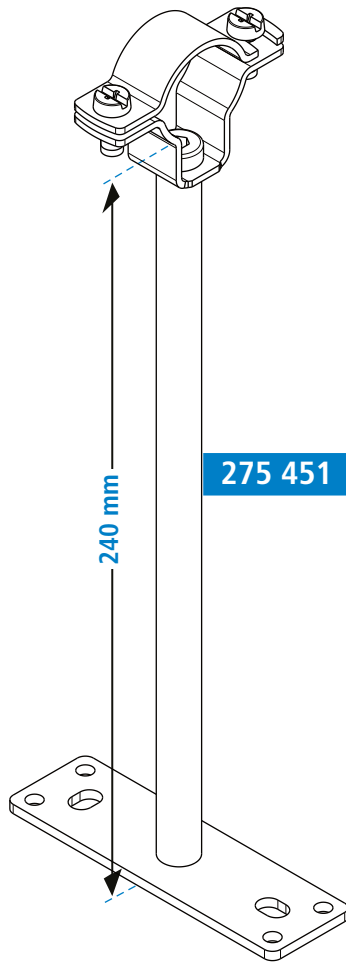
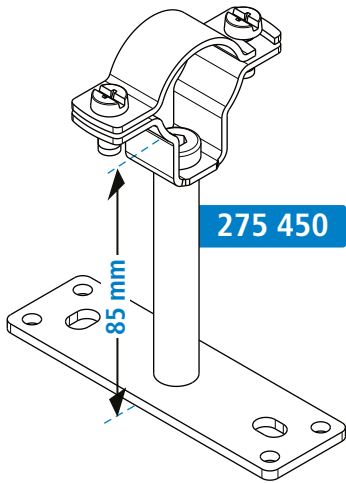


CN 安全说明

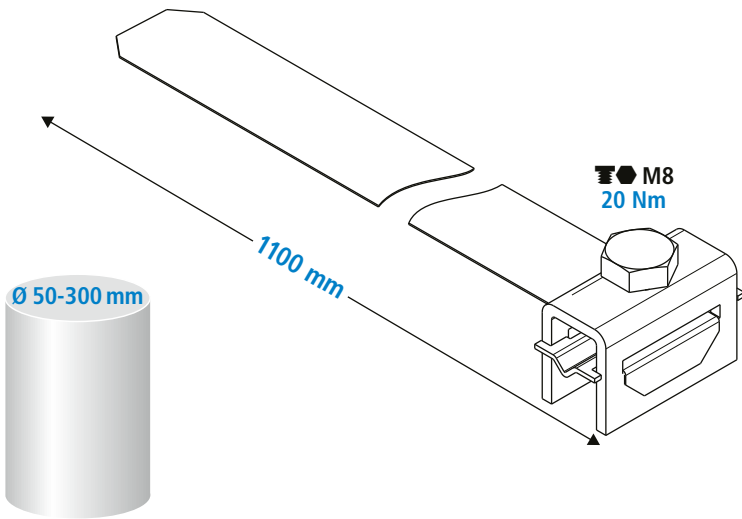
- 原则上，仅允许在本装配说明中提到的规定和条件范围内在防爆区域 1/21 安装 HVI power 引下线。
- 在敷设 HVI power 引下线时，只能由受过培训的合格人员（雷击防护专家）执行安装。我们建议您参与 DEHN 提供的 HVI 产品特别培训（可在 <http://www.dehn.de/de/dehnacademy> 上了解更多信息）。
- 这些关于 HVI power 引下线在易爆环境中特殊应用的装配说明是对 HVI power 引下线装配说明的补充，出版编号为 1829。引下线的导体支撑件配备了螺钉，包括用于固定螺钉的粘合剂涂层。M6 螺钉的拧紧力矩为 5 Nm。松开中间的螺钉 (M8) 可将支撑件单元旋转 90°，然后必须将其重新拧紧，拧紧力矩为 10 Nm。
- 需注意，与接地装置的夹具连接必须符合防爆区域的防爆规范。
- 如果 HVI power 引下线与接地装置的连接是在防爆区域 (2/22 区)，则必须对夹具连接加以固定，以防自身松动（例如，编号 301 019、459 200）。
- 可以将独立的接闪系统（包括接闪针和 HVI power 引下线的端盖）放置在 2/22 防爆区。
- 在 HVI power 引下线和装配表面（屋顶或墙壁）之间的空间，不得有沉积物。辅助措施是清洁装配表面或将 HVI power 引下线抬高到足够的高度。
- HVI power 引下线有一个导电的塑料护套。如果护套材料有可能受到特殊气体或物质的侵蚀（破坏），则不得使用 HVI power 引下线。
- 在防爆区，必须保持一贯的雷击防护等电位连接。外部导电系统，如电线、管道系统、电缆支架等，必须在接近点（EB 夹具，货号 410 239）与 HVI power 引下线的半导体护套连接，或者必须遵守 DIN EN 62305-3 (VDE 0185-305-3) 规范中的雷击防护第三部分，第 6.3 节规定的间隔距离 s。
- 如果不能与这些外部导电系统保持必要的间隔距离，则必须根据装配方式的距离实现等电位连接。
- 不允许对部件做出任何改动。在装配之前，请确保工作区域内没有爆炸性气氛！
- 当在防爆区敷设 HVI power 引下线时，需满足有关间隔距离的规定。
- 已将 HVI power 系统的可用组件作为整套系统进行了测试。不允许与其他制造商的部件或任何组件混合使用。
- 必须由系统运营商建立各个建筑系统的防爆区分类。雷击防护系统的安装者必须严格遵循防爆区分类。
- 不允许在 0 和 20 防爆区敷设 HVI power 引下线。
- 在遵守以下装配说明的前提下，可以将 HVI power 引下线安装在防爆区 1（气体、蒸汽、雾气）或防爆区 21（灰尘）的易爆区域。
- 当雷电流流经 HVI power 引下线时，会因低功率的电容量位移电流而在外部半导体护套上的远距离接地点建立电位。半导体护套上的接地点之间的距离越短，这个电位就越低。
- 如果在筒仓中存储了谷物或面粉等物质，或有在建筑物中存储了液体物质，那么不同的存储物质需要不同的点火能才会引起爆炸。为了不必根据不同危险物质的点火能来评估，必须遵守这些特殊的安装规定。
- 如果遵守这些安装规定，当雷电流通过 HVI power 引下线时，可以安全地防止放电（火花）的发生。

JP 安全に関する注意事項

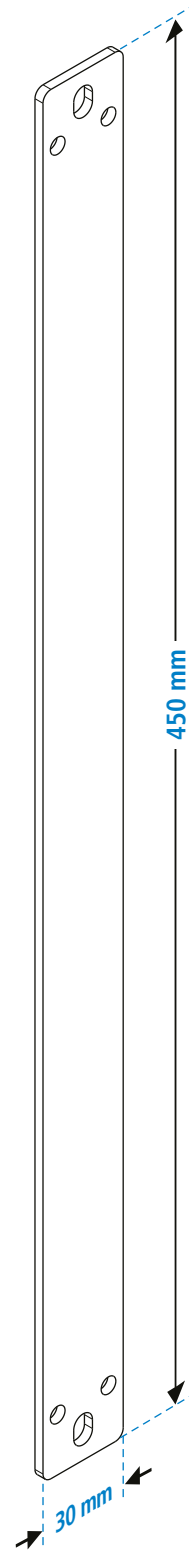
- HVI power ケーブルの設置は、原則的に、この設置説明書に記載されている仕様および条件の範囲内に限って、Exゾーン1/21でのみ実施が許可されています。
- HVI power ケーブルを取り付けるための組立作業は、資格を持ち訓練を受けた専門家（避雷対策に関する専門家）のみが行ってください。HVI 製品に関する特別な訓練は、DEHN (<http://www.dehn.de/de/dehnacademy>) を参照して実施することをお勧めします。
- 爆発の危険性がある区域での HVI power ケーブルの特別な使用に関するこの設置説明書は、Publication No. 1829 の HVI power ケーブルの設置説明書に対する補足文書です。ケーブルホルダーには、ネジ固定用の接着剤コーティングを含むネジが付属しています。M6ネジは5 Nmの締め付けトルクで設置してください。ホルダーユニットは、中央のネジ(M8)を緩めれば90°回転させることができ、その後は締め付けトルク10 Nmで再び締め付ける必要があります。
- アース設備へのクランプ接続は、ExエリアでのEx仕様に準拠する必要があります。
- HVI power ケーブルのアース設備への接続がExエリア(ゾーン2/22)内にある場合、このクランプ接続は自動緩み止め(例:製品番号301 019、459 200)で固定されている必要があります。
- HVI power ケーブルの遮断チップとエンドクロージャーを含む分離型遮断システムは、Exゾーン2/22内に配置できます。
- HVI power ケーブルと取り付け面(屋根または壁)との間にゴミが溜まらないようにしてください。改善策は、取り付け面の清掃、または HVI power ケーブルの高さを十分に高くすることです。
- HVI power ケーブルは導電性プラスチック外装を装備しています。特殊なガスまたは物質によって外装材が攻撃(破壊)されるおそれのある場合には、HVI power ケーブルを使用しないでください。
- Exゾーン内では、一貫した雷保護等电位ボンディングを遵守する必要があります。例えば電気ケーブルや配管システム、ケーブルトレイなどの他社製導電性システムは、HVI power ケーブルの半導電性外装に近接した位置で接続するか(PAクランプ、製品番号410 239)、またはDIN EN 62305-3 (VDE 0185-305-3)、雷保護Part 3、セクション6.3による分離距離sを遵守する必要があります。
- これらの他社製導電システムに対して必要な分離距離を確保できない場合には、等电位ボンディングを目的とした接続を、設置形態に応じた距離で実現しなければなりません。
- 部品の改変は許可されていません。取り付けの前には、作業エリア内に爆発性の雰囲気がないことを確認してください！
- Exエリア内に HVI power ケーブルを設置する場合は、分離距離を維持するための規定が適用されます。
- HVI power システムの利用可能なコンポーネントは、システム全体としてテスト済みです。他のメーカーによる部品との混在は、どのような場合にも許可されていません。
- 各構造設備のExゾーン分類は、設備の運用者側で作成してください。このExゾーン分類は、雷保護システムの設置者に対して拘束力があります。
- Exゾーン0および20での HVI power ケーブルの使用は許可されていません。
- 以下の設置手順を遵守すれば、Exゾーン1(ガス、蒸気、ミスト)またはExゾーン21(粉塵)の爆発危険エリア内で HVI power ケーブルの設置が許可されます。
- 雷電流が HVI power ケーブルに流れると、離れた接地点での低電力量性変位電流によって、外側の半導電性外装上に電位が蓄積されます。この電位は、半導電性外装上の接地点間の距離が短いほど、低くなります。
- 例えば穀物や小麦粉などの物質がサイロに保管されていたり、液体物質が建物内に保管されていたりする場合には、保管されている物質の違いによって、爆発を起こすための発火エネルギーが異なります。危険性のある物質の発火エネルギーに応じて、危険性のある様々な物質を判定する必要があるようにするためには、この特別な設置規定を遵守する必要があります。
- この設置規定を遵守すれば、雷電流が HVI power ケーブルを通過する際の放電(スパーク)の発生を確実に防止することができます。

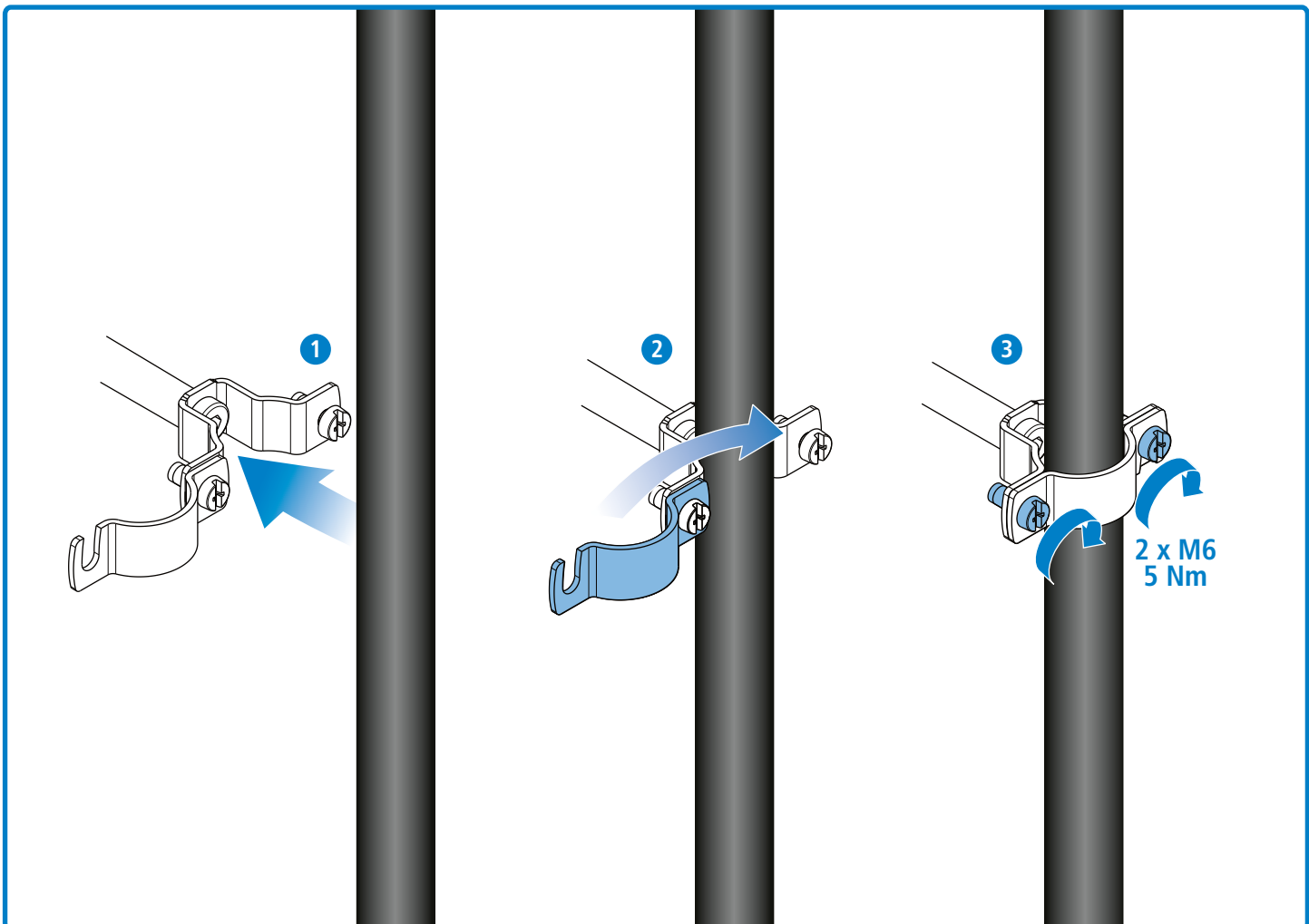
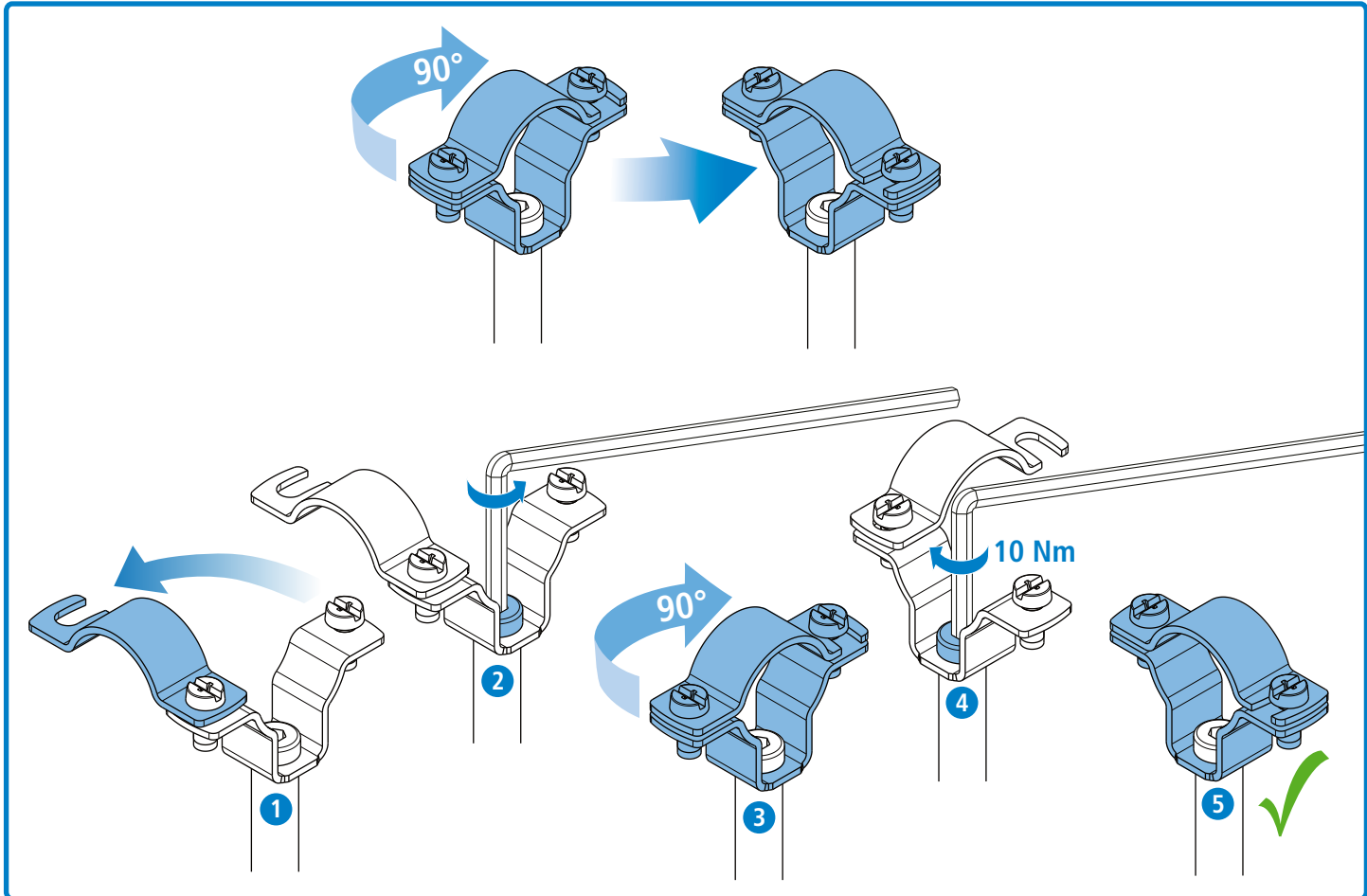


106 323 BRS SPB25 50.300 V2A



275 498 VS EX 500 V2A





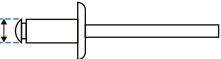


≤ 500 mm

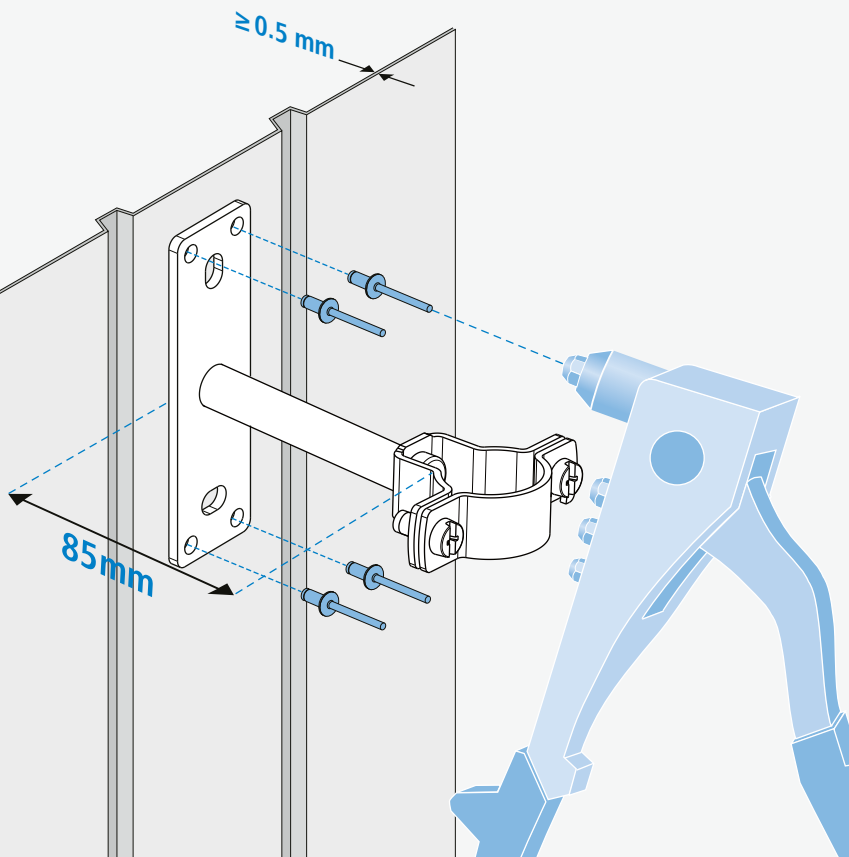


275 450

4x 5.0 mm



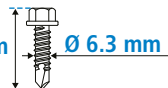
≥ 0.5 mm



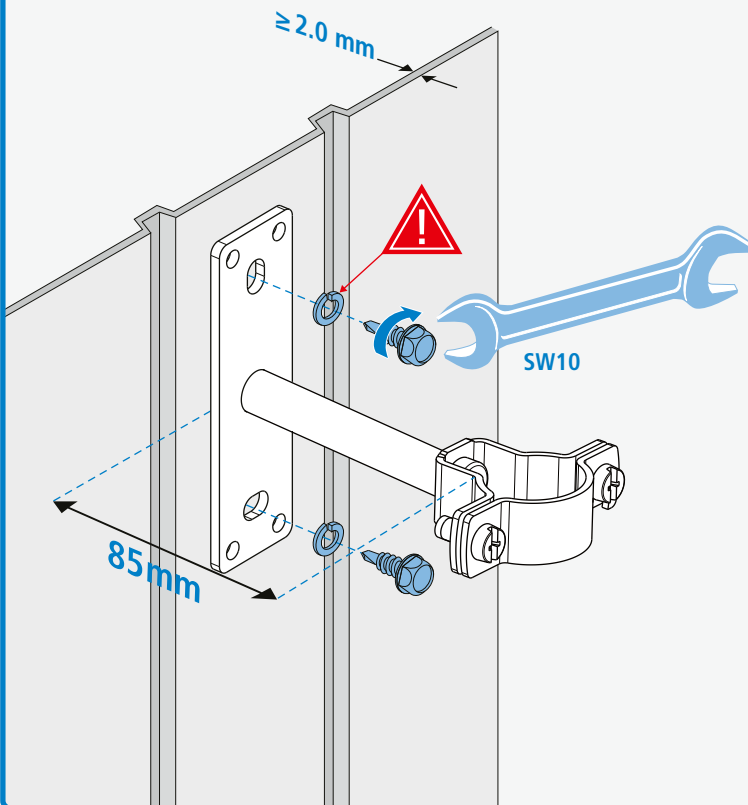
2x

528 619

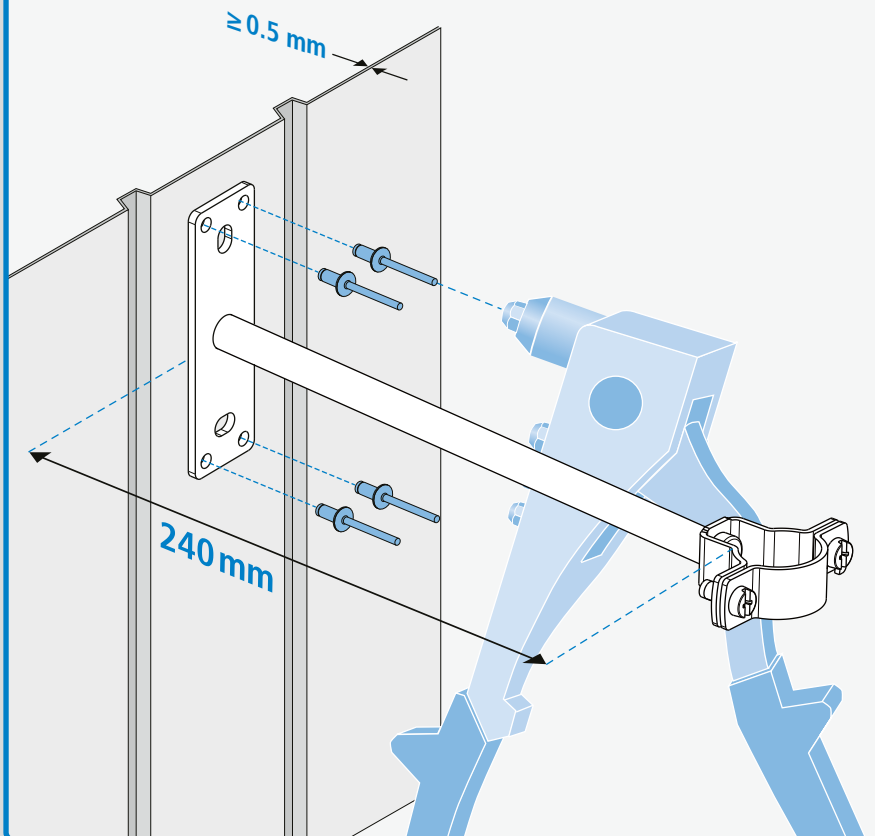
18 mm Ø 6.3 mm



≥ 2.0 mm

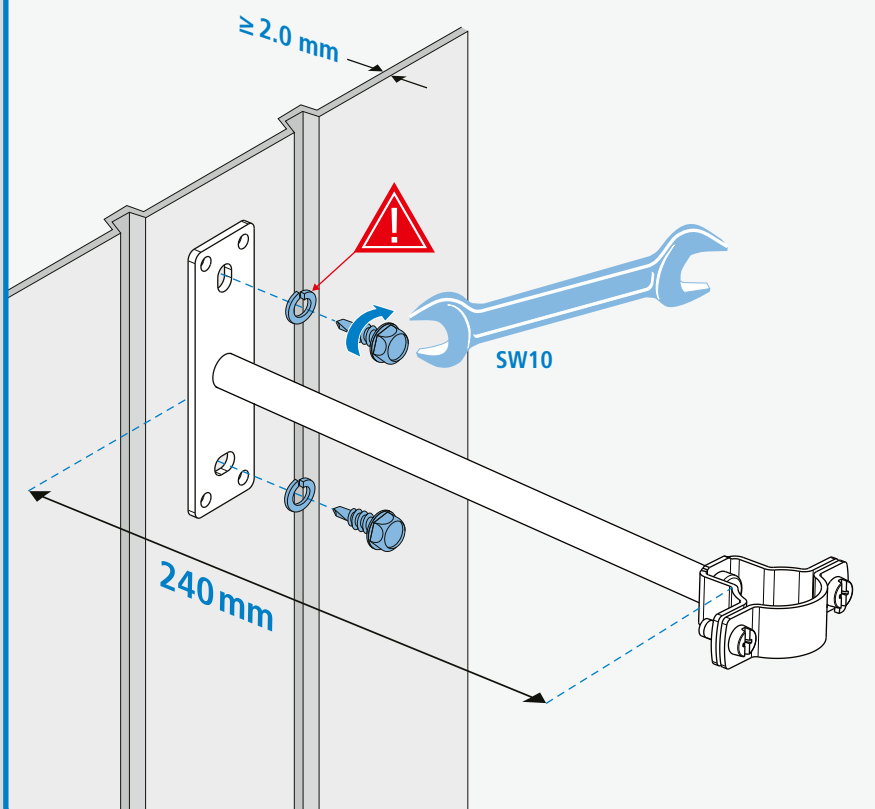


4x 5.0 mm

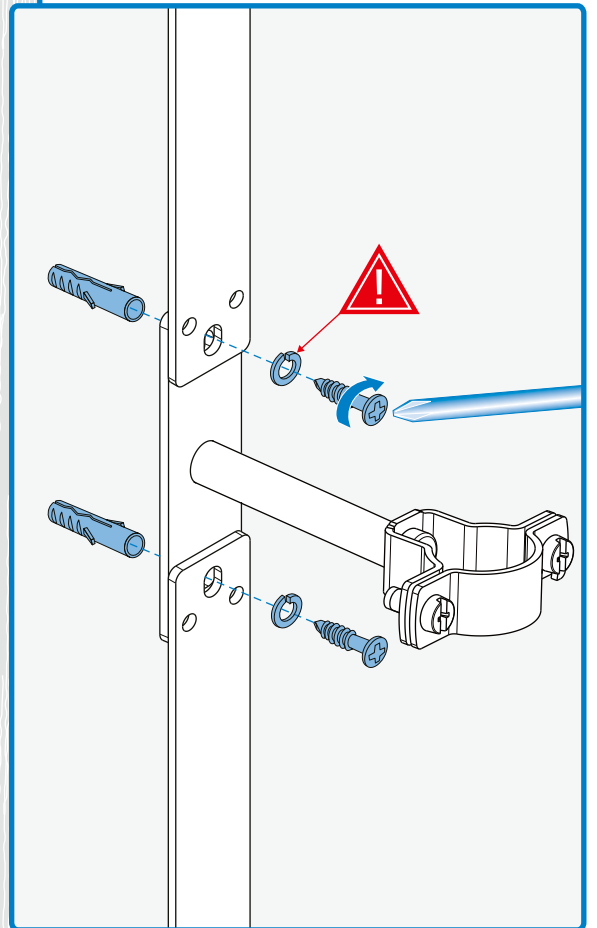
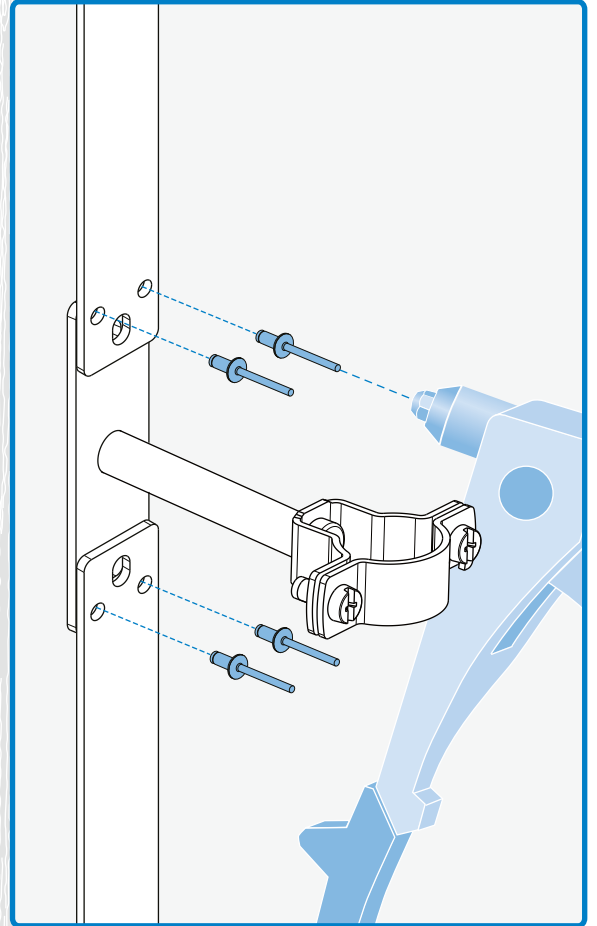
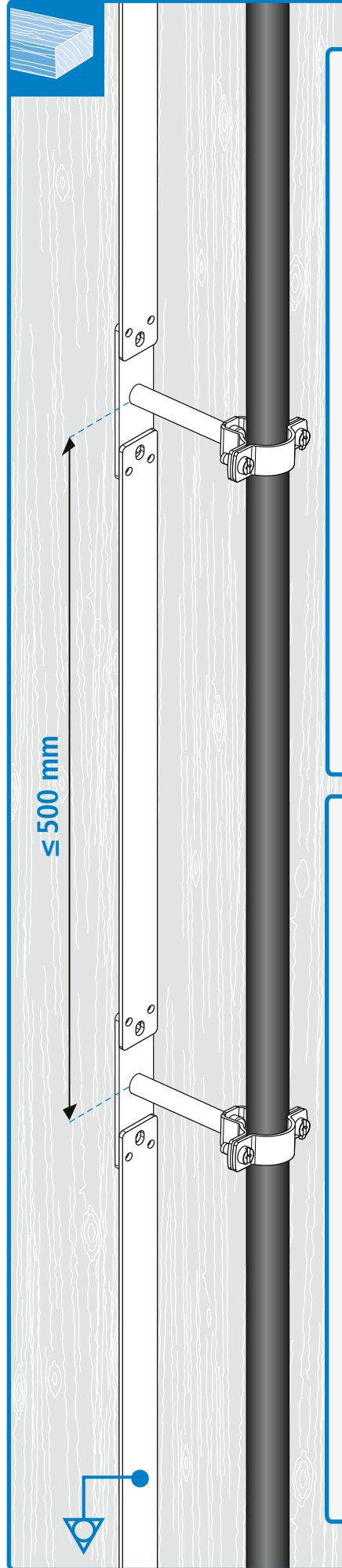
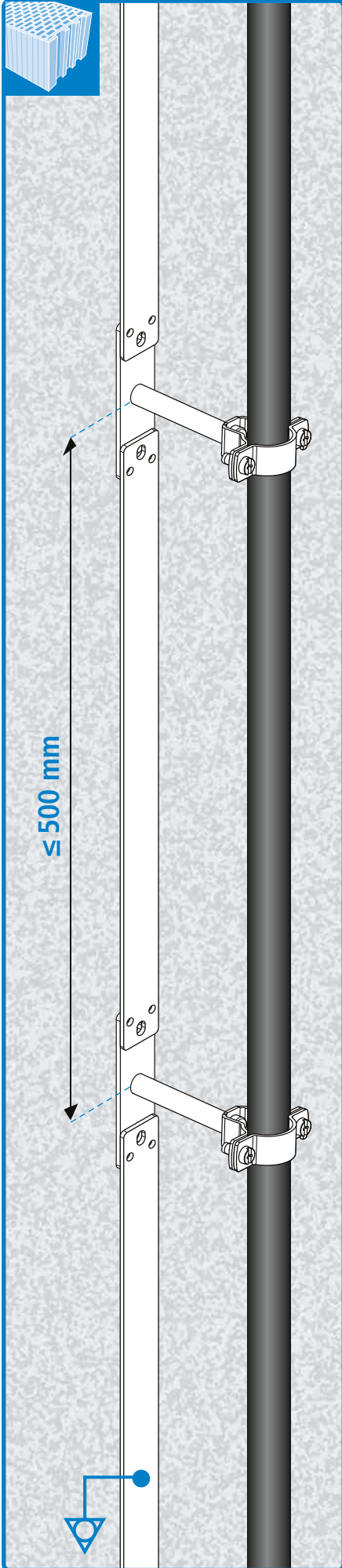


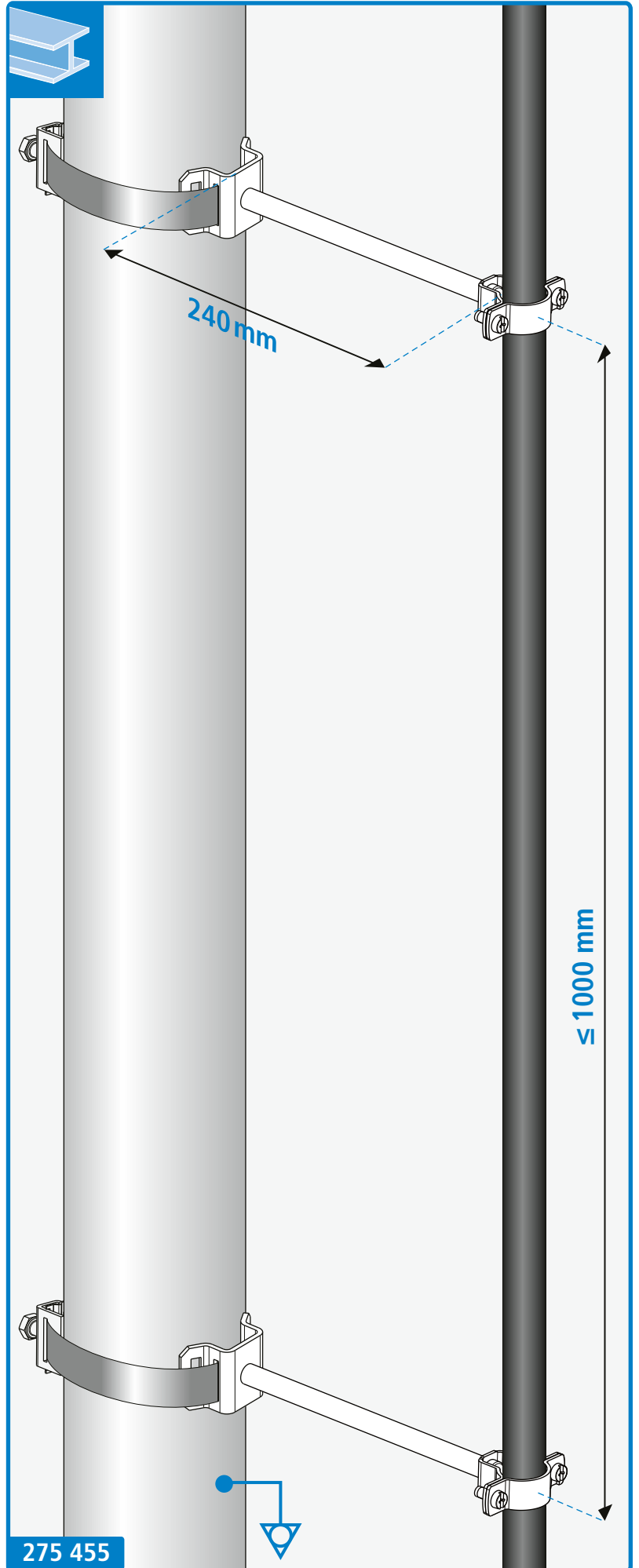
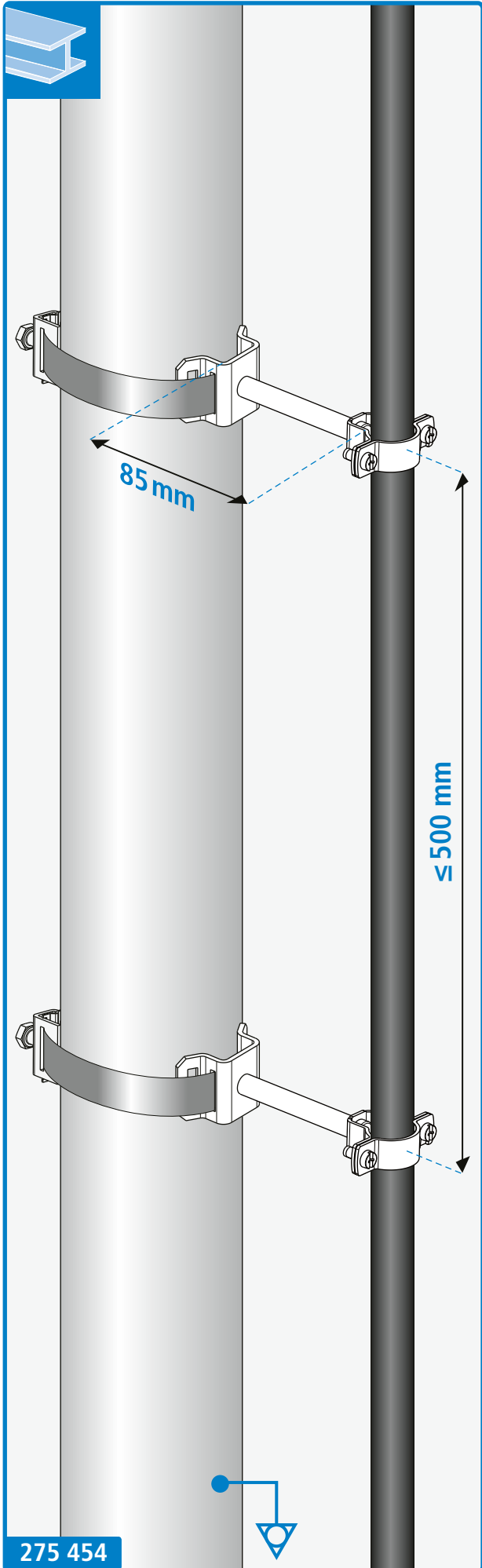
≤ 1000 mm

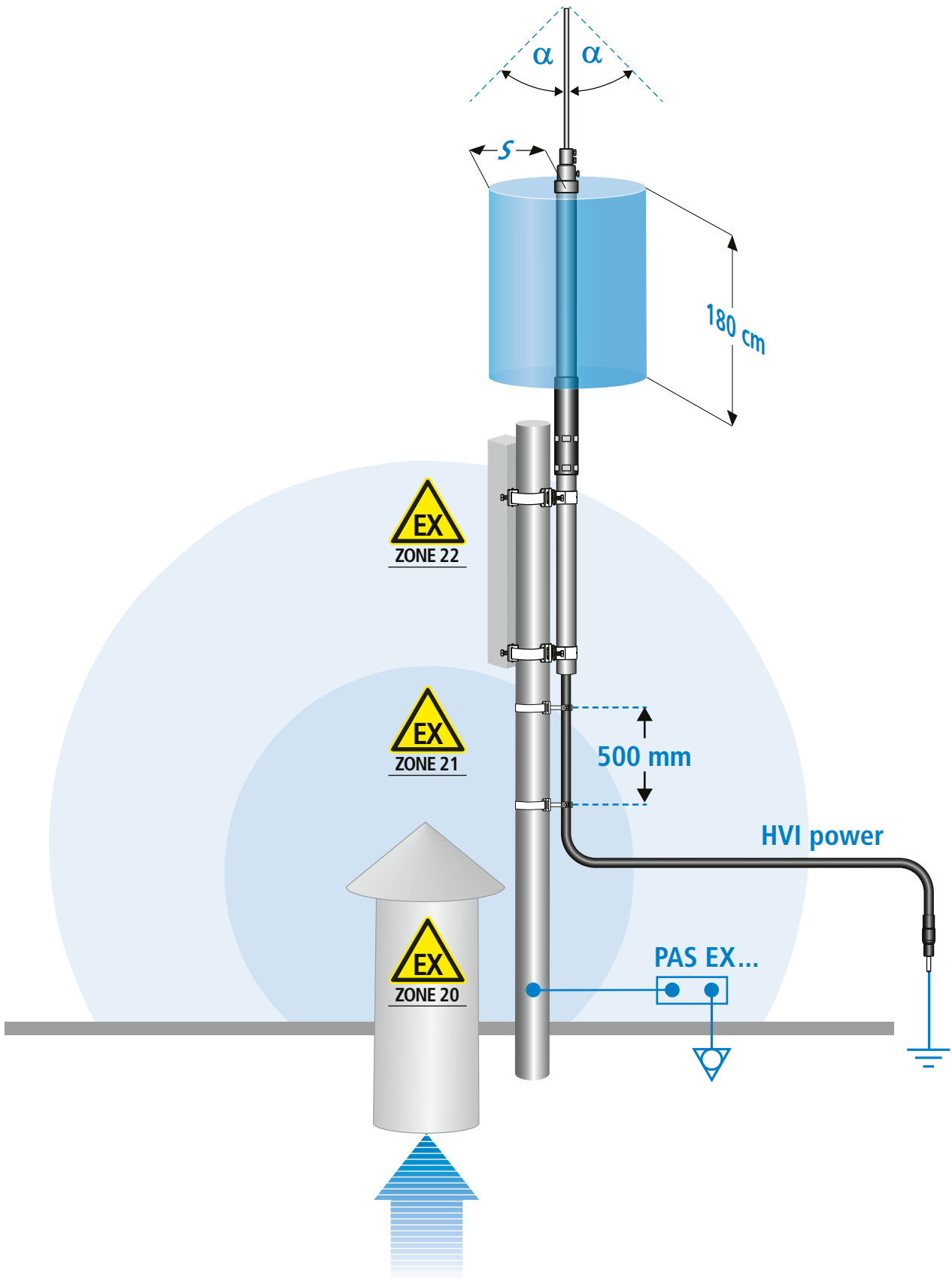
2x 18 mm Ø 6.3 mm
528 619



275 451









Surge Protection
Lightning Protection
Safety Equipment
DEHN protects.

DEHN SE

Hans-Dehn-Str. 1
Postfach 1640
92306 Neumarkt
Germany

Tel. +49 9181 906-0
www.dehn-international.com