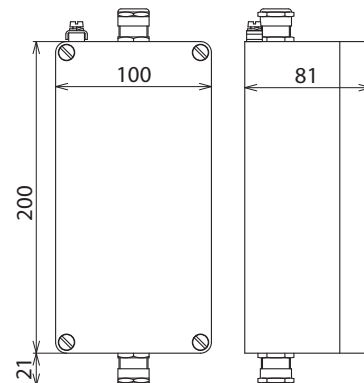


## ALGA 5 (906 055)

- Hutschiene eingebaut
- Varianten auf Anfrage



Mabild ALGA 5

Fur den Einbau von Hutschienengeraten. Mit zwei Messingverschraubungen M20.

<b>Typ</b>	<b>ALGA 5</b>
<b>Art.-Nr.</b>	<b>906 055</b>
Schutzart	IP 65
Montage auf	Wand
Abmessungen (B x H x D)	100 x 200 x 81 mm
Einbauraum	5 TE
Gehausewerkstoff	<b>Al</b>

<b>Stammdaten</b>	
Nettogewicht	1.000 kg/st
Zolltarifnummer (Komb. Nomenklatur EU)	85381000
GTIN (EAN)	4013364071513
VPE	1 ST

Anderungen in Form und Technik, bei Maen, Gewichten und Werkstoffen behalten wir uns im Sinne des Fortschrittes der Technik vor. Die Abbildungen sind unverbindlich.