

gemäß EU-Verordnung Nr. 874/2012

Artikel-Nr.: MT69061

LED Außenstrahler mit PIR-Sensor

MEGATRON ispot® Mini LED Außenstrahler 10W/840

EAN-Code: 4020856690619



Allgemeine Eigenschaften

Leuchtmittel mitgeliefert?	Ja
Leuchtmittel austauschbar?	Nein
Betriebstemperaturbereich	-25 bis +40° C
Bemessungslebensdauer	25.000 h
Drehbar	Nein
Schwenkbar	Ja
Anschlussart	L/N/PE
Material	Aluminium/Glas

Produktabmessungen

Tiefe	80 mm
Breite	100 mm
Höhe	143 mm
Gewicht	233 g

Elektrische Kenndaten

Spannung	220-240 V
Betriebsfrequenz	50-60 Hz
Leistungsaufnahme	10,0 W
Bemessungsleistungsaufnahme	10,0 W
Elektrischer Leistungsfaktor	$\lambda > 0,5$
Dimmbar?	Nein
Indikation Lampentyp	integrierte SMD-LED

Lichttechnische Eigenschaften

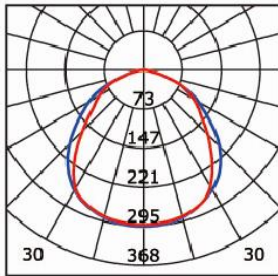
Farbkennung	840
Lichtfarbe	Neutralweiß
Farbtemperatur	4000 K
Farbwiedergabe	Ra 80
Nennlichtstrom	750 lm
Bemessungsnutzlichtstrom	750 lm
Nomineller Halbwertswinkel	110°
Bemessungshalbwertswinkel	110°
Farbkonsistenz SDCM	< 6

Die Eigenschaften gelten für die z. Zt. auf Lager vorhandenen Versionen.  
Im Handel befindliche Lagerware desselben Modells kann abweichen!  
Technische Daten können ohne Vorankündigung geändert werden. Irrtümer vorbehalten.

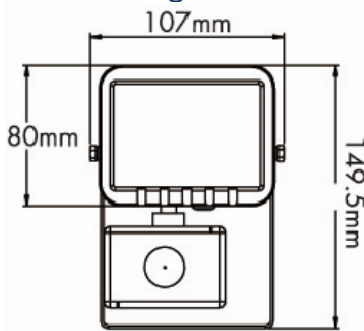
© März 2014  
IDV Import- und Direkt-Vertriebsges.mBH  
Alle Rechte vorbehalten.

gemäß EU-Verordnung Nr. 874/2012

### Lichtstärkeverteilung



### Abmessungsskizze

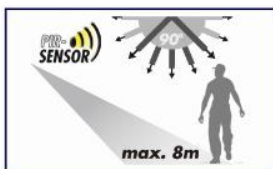


### Hinweise und Empfehlungen

#### Zubehör

Mit integrierter LED und inkl. Anschlussbox

Mit integriertem PIR-Sensor



#### Empfehlung für die Entsorgung der Leuchte

<http://www.megatron-licht.eu>

#### Schutzart

IP54 staub- und spritzwassergeschützt, für den Außenbereich geeignet.

#### Schutzklasse

Klasse 1

#### Eigenschaften PIR-Sensor

- Inklusive Dämmerungsfunktion: 5lx bis ca. 2000lx (einstellbar)
- Erfassungsbereich: max. 8m im 90° Winkel
- Variable Schaltzeit von ca. 10 Sekunden bis ca. 10 Minuten
- Erfassungsmethode: Passiv Infrarot (PIR)