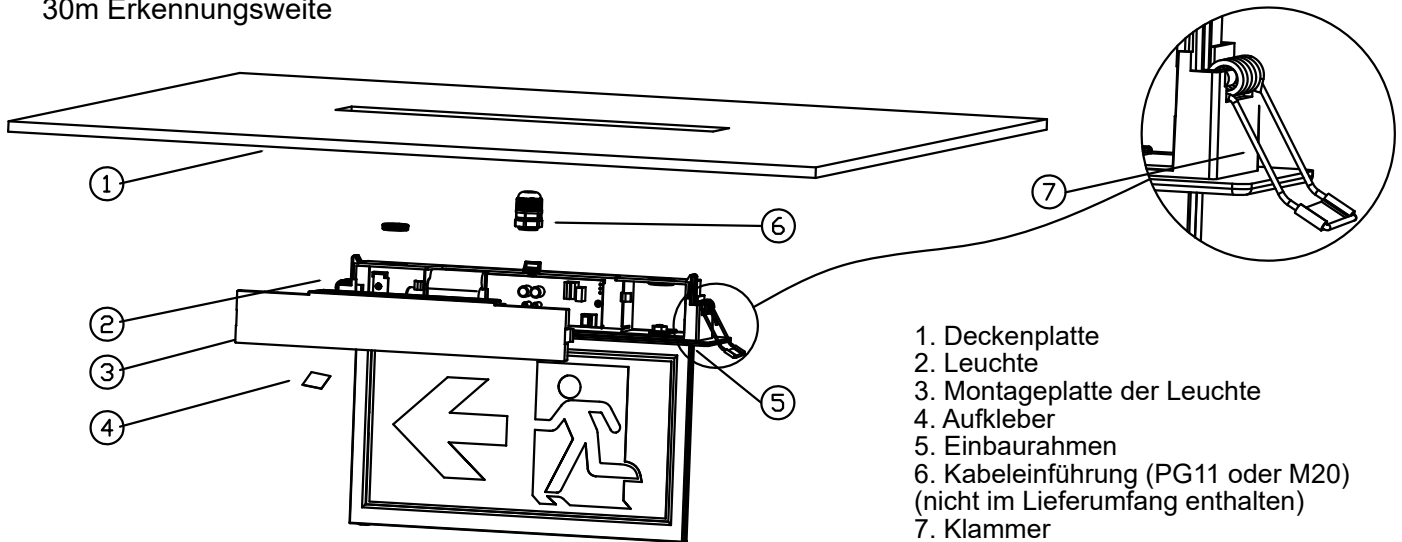
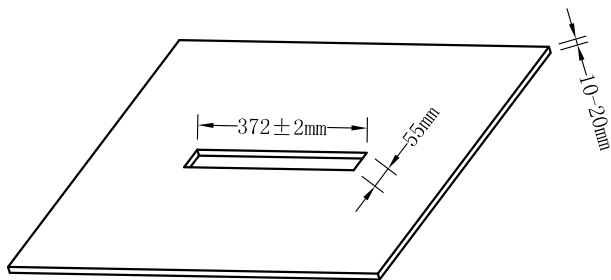


Installationsanleitung Einbaurahmen für LED Rettungszeichenleuchte für Zentralbatterieanlagen

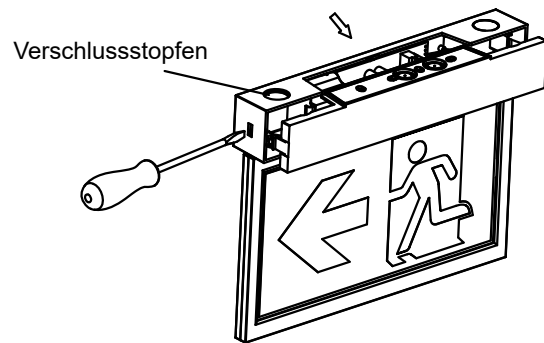
30m Erkennungsweite



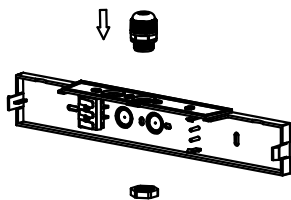
1. Deckenplatte
2. Leuchte
3. Montageplatte der Leuchte
4. Aufkleber
5. Einbaurahmen
6. Kabeleinführung (PG11 oder M20)
(nicht im Lieferumfang enthalten)
7. Klammer



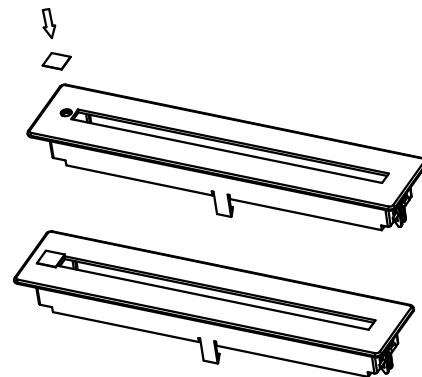
1. Stellen Sie einen Lochausschnitt mit den Maßen 372x55mm her. Die Deckenplatte muss zwischen 10 - 20mm stark sein.



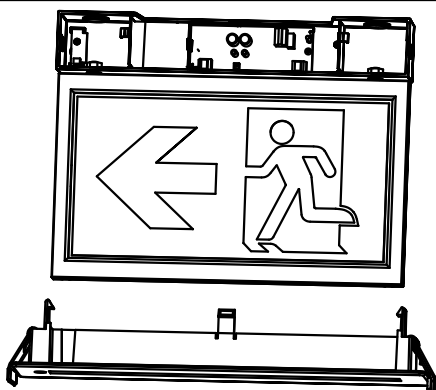
2. Entfernen Sie die Montageplatte der Leuchte.



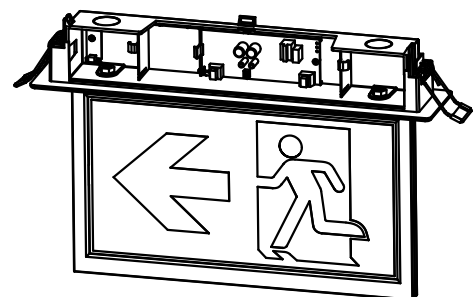
3. Stellen Sie einen Durchbruch an der mittleren Kabeleinführung her und montieren Sie die Kabelverschraubung an der Leuchte. Führen Sie das Anschlusskabel durch und schließen Sie es an (siehe Leuchtenanleitung).

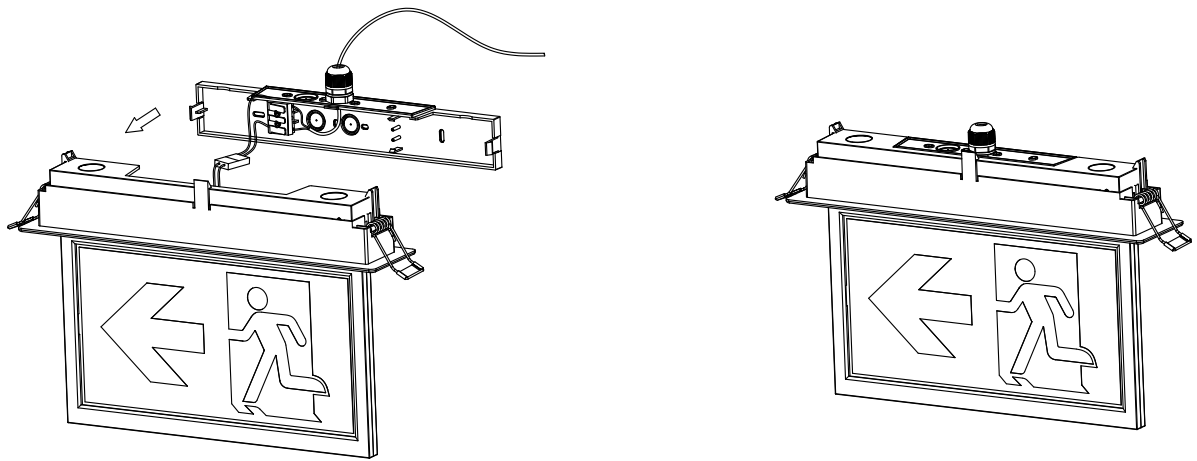


4. Bringen Sie den beigelegten Aufkleber über der Öffnung für den Prüftaster an.

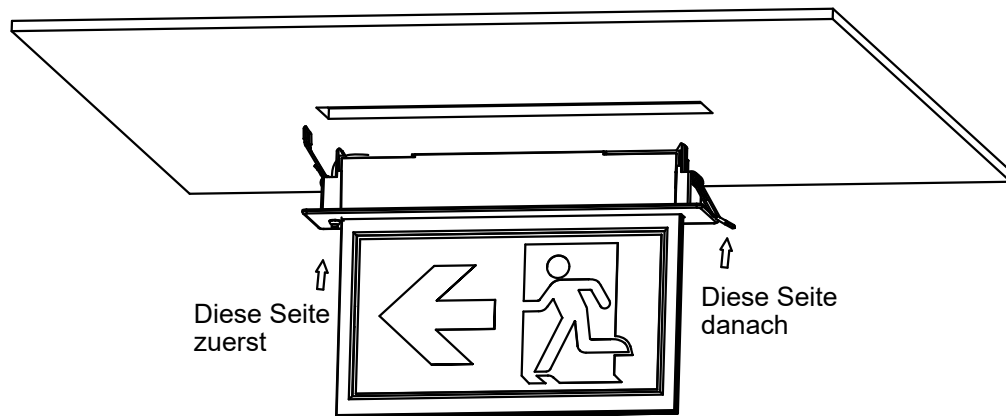


5. Schieben Sie die Leuchte in den Einbaurahmen. Beachten Sie hierbei die Orientierung der Leuchte.



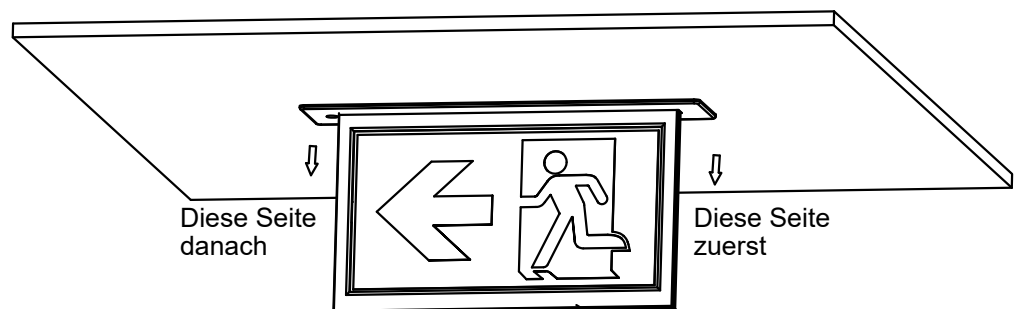
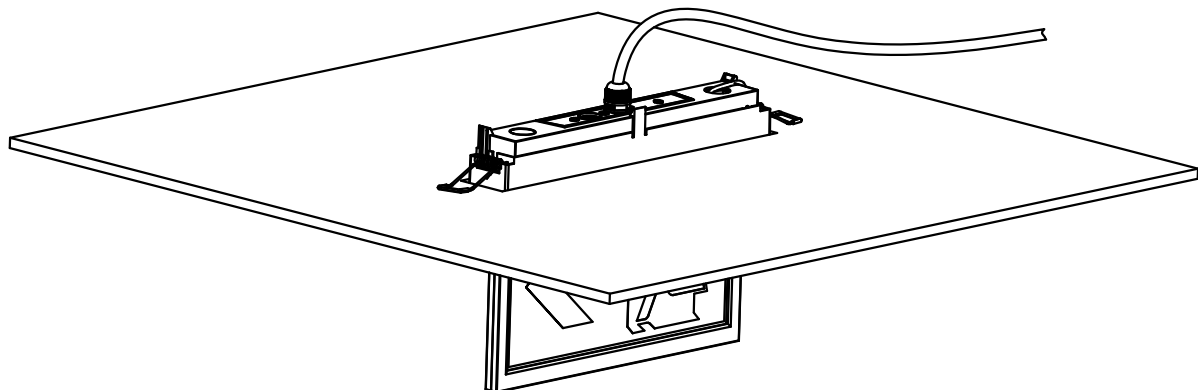


6. Rasten Sie die Montageplatte nach Abschluss des elektrischen Anschlusses wieder ein.



7. Klappen Sie die Montageklammern nach oben, drücken Sie die Leuchte mit dem Einbaurahmen gegen die Deckenplatte und schieben Sie beide Seiten nacheinander nach oben.

8. Abschluss der Installation

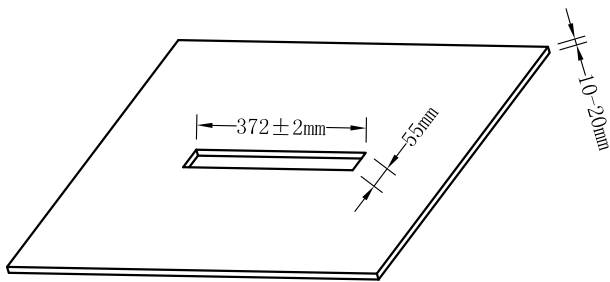
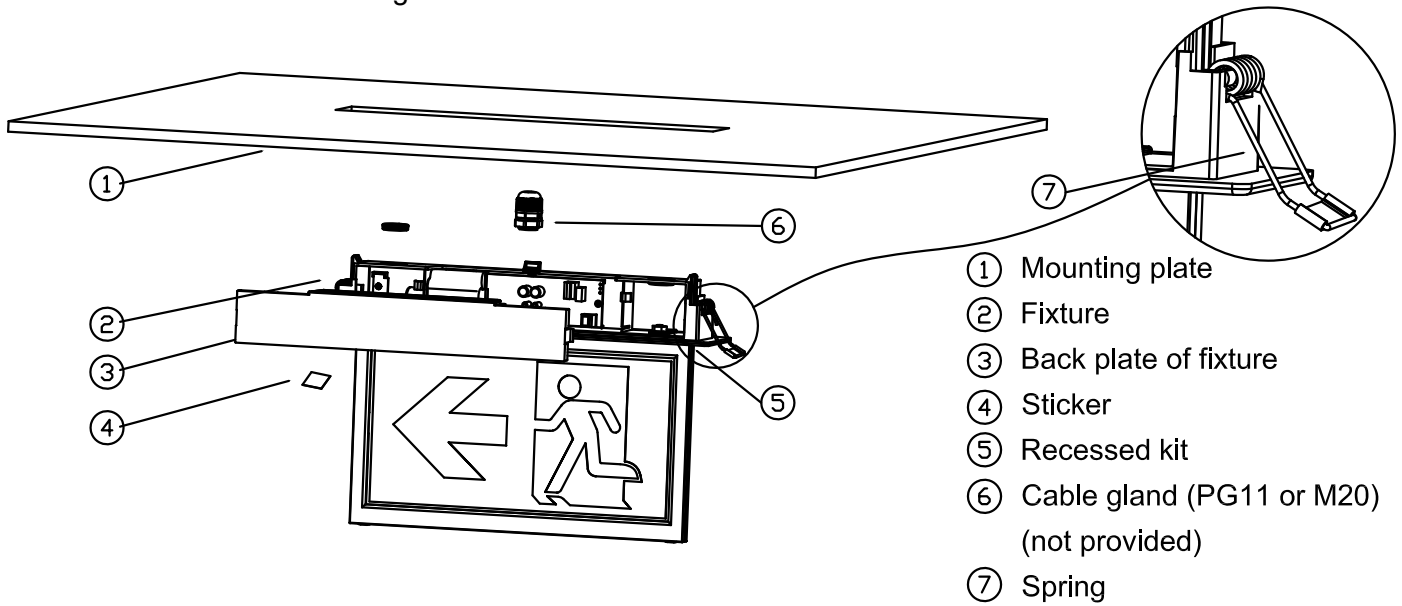


9. Anleitung zur Demontage

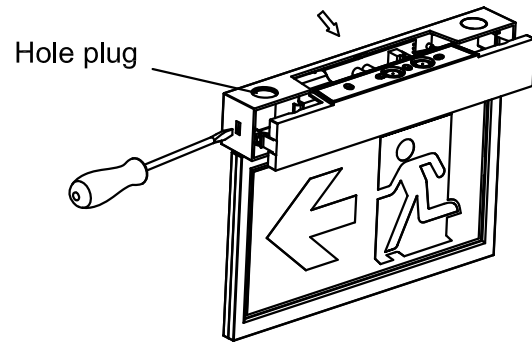
Ziehen Sie die Leuchte in umgekehrter Reihenfolge wieder heraus.

CBS Recessed Kit installation instruction

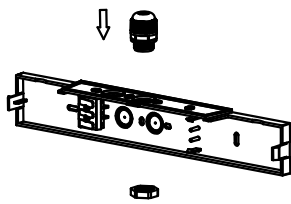
Viewing Distance: 30m



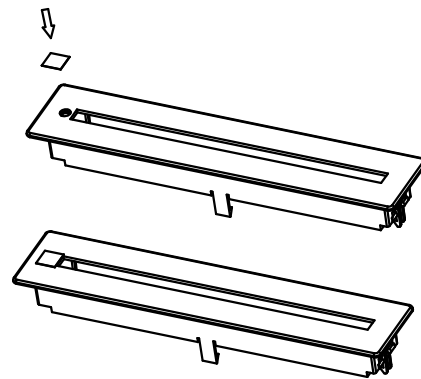
1, Make a cut out hole, dimension 372mm*55mm. The thickness of mounting plate 10 to 20 mm.



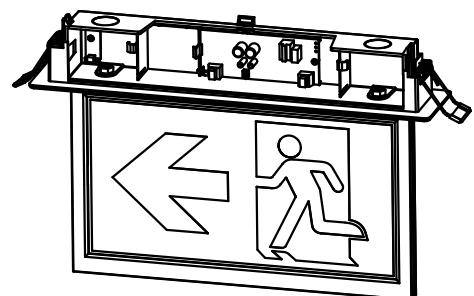
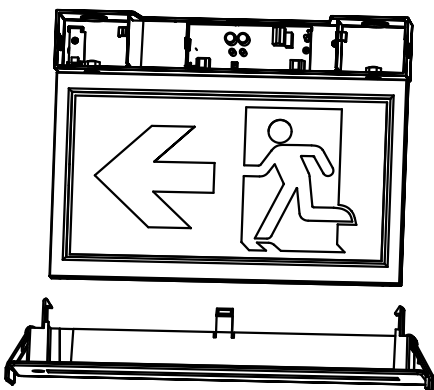
2, Remove back plate from fixture.



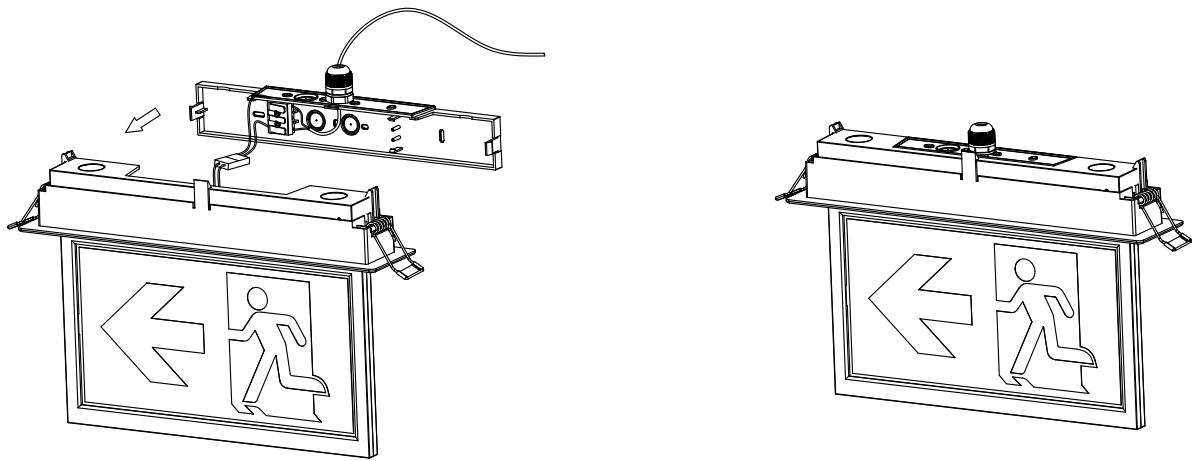
3, Knock-out cable entry hole, assemble cable gland on fixture, through cable to cable gland then make correct AC connect (ref. main fixture instruction).



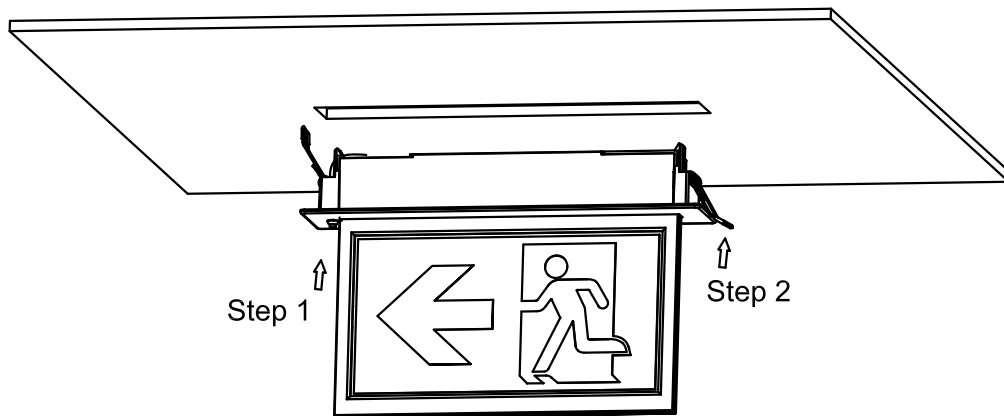
4, Cover the test switch hole by sticker in the accessory bag.



5, Assemble fixture on recessed kit, notice the direction of fixture.

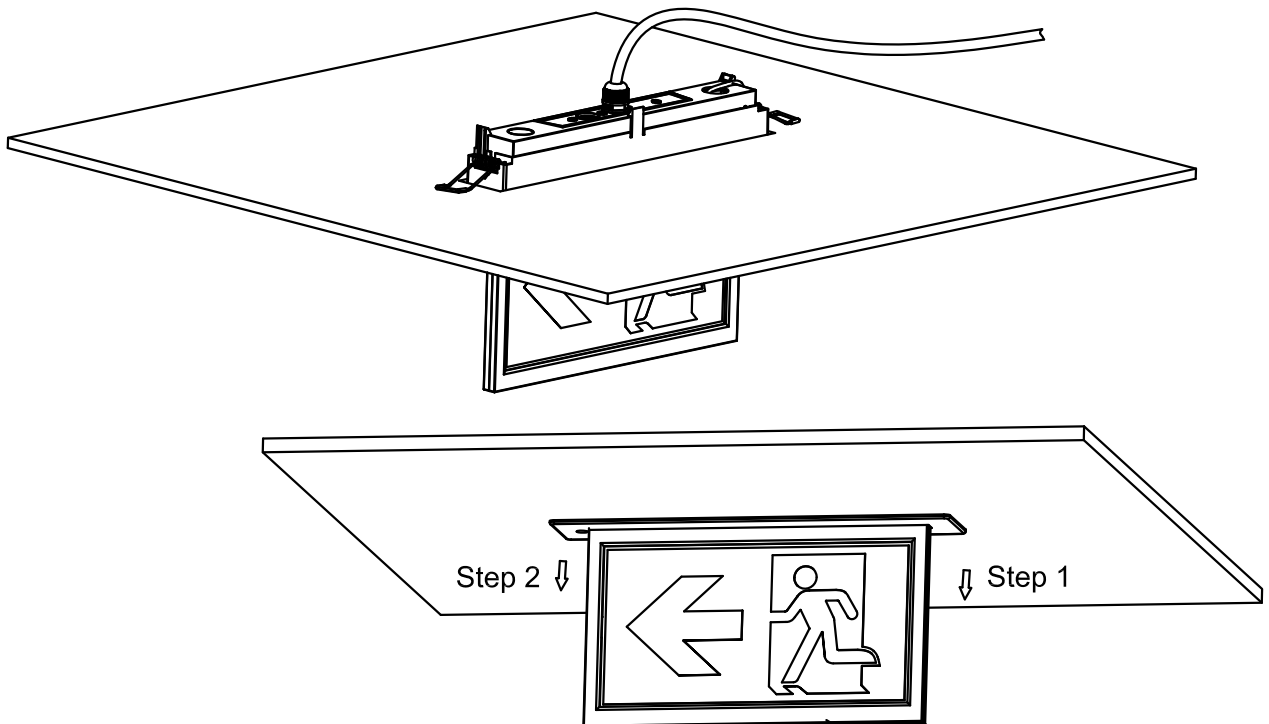


6, Assemble back plate on fixture after finish AC input wiring.



7, Rotate spring to up, press the fixture with recessed kit on mounting plate, press in one side then another.

8, Finish installation.



9, Instruction for dismount the fixture.

Pull out fixture from on side then another side.