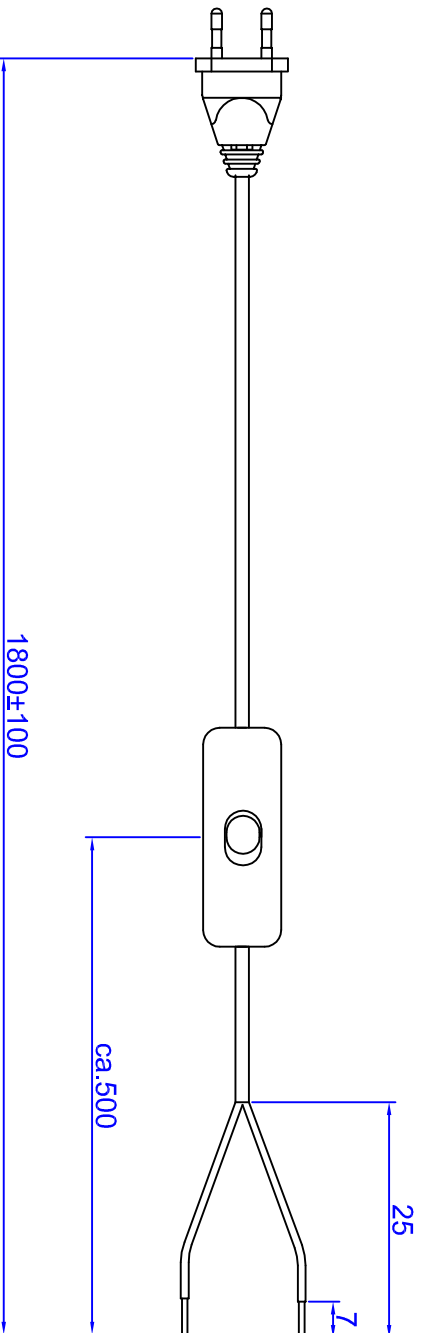


211.274



Werkstoff / Material:		Gewicht / Weight:		Oberfläche / Surface:		Winkel ± 0,5° Angle ± 0,5°	
		Bezeichnung / Title:				Toleranz / Tolerance	
		Zuleitung, weiß H03VVH2-F 2x0,75 mm² Lg: 1,8 m				0-1 ±0,05	
		S1: Stecker 20 F				±1,2 ±0,10	
		Zwischenschalter 174 F; 50 cm vom freien Ende				>1,5 ±0,15	
		S2: 25 mm / AE				>15-30 ±0,20	
		S3: 50 mm / AE				>30 ±0,25	
		S4: 100 mm / AE					
		S5: 150 mm / AE					
		S6: 200 mm / AE					
		S7: 250 mm / AE					
		S8: 300 mm / AE					
		S9: 350 mm / AE					
		S10: 400 mm / AE					
		S11: 450 mm / AE					
		S12: 500 mm / AE					
		S13: 550 mm / AE					
		S14: 600 mm / AE					
		S15: 650 mm / AE					
		S16: 700 mm / AE					
		S17: 750 mm / AE					
		S18: 800 mm / AE					
		S19: 850 mm / AE					
		S20: 900 mm / AE					
		S21: 950 mm / AE					
		S22: 1000 mm / AE					
		S23: 1050 mm / AE					
		S24: 1100 mm / AE					
		S25: 1150 mm / AE					
		S26: 1200 mm / AE					
		S27: 1250 mm / AE					
		S28: 1300 mm / AE					
		S29: 1350 mm / AE					
		S30: 1400 mm / AE					
		S31: 1450 mm / AE					
		S32: 1500 mm / AE					
		S33: 1550 mm / AE					
		S34: 1600 mm / AE					
		S35: 1650 mm / AE					
		S36: 1700 mm / AE					
		S37: 1750 mm / AE					
		S38: 1800 mm / AE					
		S39: 1850 mm / AE					
		S40: 1900 mm / AE					
		S41: 1950 mm / AE					
		S42: 2000 mm / AE					
		S43: 2050 mm / AE					
		S44: 2100 mm / AE					
		S45: 2150 mm / AE					
		S46: 2200 mm / AE					
		S47: 2250 mm / AE					
		S48: 2300 mm / AE					
		S49: 2350 mm / AE					
		S50: 2400 mm / AE					
		S51: 2450 mm / AE					
		S52: 2500 mm / AE					
		S53: 2550 mm / AE					
		S54: 2600 mm / AE					
		S55: 2650 mm / AE					
		S56: 2700 mm / AE					
		S57: 2750 mm / AE					
		S58: 2800 mm / AE					
		S59: 2850 mm / AE					
		S60: 2900 mm / AE					
		S61: 2950 mm / AE					
		S62: 3000 mm / AE					
		S63: 3050 mm / AE					
		S64: 3100 mm / AE					
		S65: 3150 mm / AE					
		S66: 3200 mm / AE					
		S67: 3250 mm / AE					
		S68: 3300 mm / AE					
		S69: 3350 mm / AE					
		S70: 3400 mm / AE					
		S71: 3450 mm / AE					
		S72: 3500 mm / AE					
		S73: 3550 mm / AE					
		S74: 3600 mm / AE					
		S75: 3650 mm / AE					
		S76: 3700 mm / AE					
		S77: 3750 mm / AE					
		S78: 3800 mm / AE					
		S79: 3850 mm / AE					
		S80: 3900 mm / AE					
		S81: 3950 mm / AE					
		S82: 4000 mm / AE					
		S83: 4050 mm / AE					
		S84: 4100 mm / AE					
		S85: 4150 mm / AE					
		S86: 4200 mm / AE					
		S87: 4250 mm / AE					
		S88: 4300 mm / AE					
		S89: 4350 mm / AE					
		S90: 4400 mm / AE					
		S91: 4450 mm / AE					
		S92: 4500 mm / AE					
		S93: 4550 mm / AE					
		S94: 4600 mm / AE					
		S95: 4650 mm / AE					
		S96: 4700 mm / AE					
		S97: 4750 mm / AE					
		S98: 4800 mm / AE					
		S99: 4850 mm / AE					
		S100: 4900 mm / AE					
		S101: 4950 mm / AE					
		S102: 5000 mm / AE					
		S103: 5050 mm / AE					
		S104: 5100 mm / AE					
		S105: 5150 mm / AE					
		S106: 5200 mm / AE					
		S107: 5250 mm / AE					
		S108: 5300 mm / AE					
		S109: 5350 mm / AE					
		S110: 5400 mm / AE					
		S111: 5450 mm / AE					
		S112: 5500 mm / AE					
		S113: 5550 mm / AE					
		S114: 5600 mm / AE					
		S115: 5650 mm / AE					
		S116: 5700 mm / AE					
		S117: 5750 mm / AE					
		S118: 5800 mm / AE					
		S119: 5850 mm / AE					
		S120: 5900 mm / AE					
		S121: 5950 mm / AE					
		S122: 6000 mm / AE					
		S123: 6050 mm / AE					
		S124: 6100 mm / AE					
		S125: 6150 mm / AE					
		S126: 6200 mm / AE					
		S127: 6250 mm / AE					
		S128: 6300 mm / AE					
		S129: 6350 mm / AE					
		S130: 6400 mm / AE					
		S131: 6450 mm / AE					
		S132: 6500 mm / AE					
		S133: 6550 mm / AE					
		S134: 6600 mm / AE					
		S135: 6650 mm / AE					
		S136: 6700 mm / AE					
		S137: 6750 mm / AE					
		S138: 6800 mm / AE					
		S139: 6850 mm / AE					
		S140: 6900 mm / AE					
		S141: 6950 mm / AE					
		S142: 7000 mm / AE					
		S143: 7050 mm / AE					
		S144: 7100 mm / AE					
		S145: 7150 mm / AE					
		S146: 7200 mm / AE					
		S147: 7250 mm / AE					
		S148: 7300 mm / AE					
		S149: 7350 mm / AE					
		S150: 7400 mm / AE					
		S151: 7450 mm / AE					
		S152: 7500 mm / AE					
		S153: 7550 mm / AE					
		S154: 7600 mm / AE					
		S155: 7650 mm / AE					
		S156: 7700 mm / AE					
		S157: 7750 mm / AE					
		S158: 7800 mm / AE					
		S159: 7850 mm / AE					
		S160: 7900 mm / AE					
		S161: 7950 mm / AE					
		S162: 8000 mm / AE					
		S163: 8050 mm / AE					
		S164: 8100 mm / AE					
		S165: 8150 mm / AE					
		S166: 8200 mm / AE					
		S167: 8250 mm / AE					
		S168: 8300 mm / AE					
		S169: 8350 mm / AE					
		S170: 8400 mm / AE					
		S171: 8450 mm / AE					
		S172: 8500 mm / AE					
		S173: 8550 mm / AE					
		S174: 8600 mm / AE					
		S175: 8650 mm / AE					
		S176: 8700 mm / AE					
		S177: 8750 mm / AE					
		S178: 8800 mm / AE					
		S179: 8850 mm / AE					
		S180: 8900 mm / AE					
		S181: 8950 mm / AE					
		S182: 9000 mm / AE					
		S183: 9050 mm / AE					
		S184: 9100 mm / AE					
		S185: 9150 mm / AE					
		S186: 9200 mm / AE					
		S187: 9250 mm / AE					
		S188: 9300 mm / AE					
		S189: 9350 mm / AE					
		S190: 9400 mm / AE					
		S191: 9450 mm / AE					
		S192: 9500 mm / AE					
		S193: 9550 mm / AE					
		S194: 9600 mm / AE					
		S195: 9650 mm / AE					
		S196: 9700 mm / AE					
		S197: 9750 mm / AE					
		S198: 9800 mm / AE					
		S199: 9850 mm / AE					
		S200: 9900 mm / AE					
		S201: 9950 mm / AE					
		S202: 10000 mm / AE					

BACH MANN

Art.Nr.:

211.274

Maßstab / Scale

1:1

Format / Draw-Size

A3

Blatt / Sheet

1

Zeichn.-Nr. / Draw-No:

211.274

Datum

30.06.2009

Name

Schneider

Gezeichnet /

30.06.2009

Datum

30.06.2009

Freigegeben /

30.06.2009

Freigegeben /

30.06.2009

Freigegeben /

30.06.2009

Freigegeben /

30.06.2009

Freigegeben /