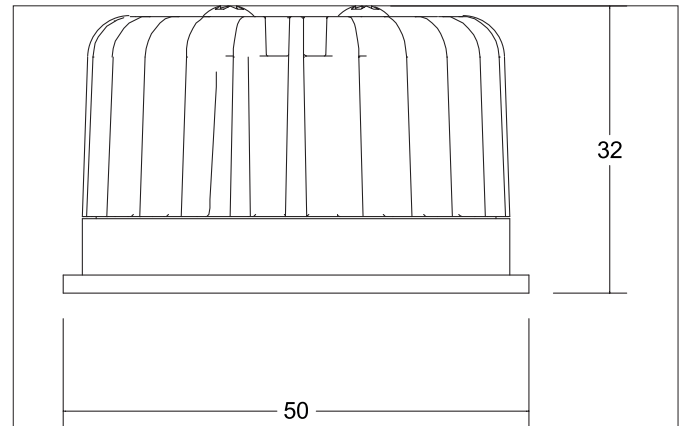


LED-Reflektoreinsatz MR16, 6 W, 350 mA
 Artikel-Nr. 12923383

Licht.
 Für Generationen.



Ausschreibungstext
 LED-Reflektoreinsatz MR16, 6 W, 350 mA, Deckenausschnitt Einbautiefe mm, Außendurchmesser 50 mm, Gewicht 0,078 kg, mit rotationssymmetrisch tief-breit-strahlender Lichtstärkeverteilung. mit Fassung Plug&Play max: 6 W, Auslieferung ohne Leuchtmittel. Gehäusewerkstoff: Aluminium / Glas, Farbe: , Zulässige Umgebungstemperatur (ta): -20 °C - +25 °C, Schutzklasse (EN 61140): III, Schutzart (DIN EN 60529): IP20. Zum direkten Anschluss an Netzspannung, Abhängig vom Betriebsgerät dimmbar.

Artikeldaten	
Artikel-Nr.	12923383
GTIN	4251433936237
Kurzbeschreibung	LED-Reflektoreinsatz MR16, 6 W, 350 mA
Material	Aluminium / Glas
Farbe	
Form	rund
Außendurchmesser	50 mm
Aufbauhöhe	32 mm
Nettogewicht	0,078 kg

LED-Reflektoreinsatz MR16, 6 W, 350 mA
 Artikel-Nr. 12923383

Licht.
 Für Generationen.

Lichttechnik	
Farbtemperatur	2700 K
Lichtfarbe	weiß
Lichtstrom	600 lm
Systemeffizienz	100 lm/W
Farbwiedergabe	CRI > 80
Reflektor	hochglänzend
Abstrahlwinkel	38°
Lichtverteilung	symmetrisch

Betriebstechnik Leuchte	
Spannungsart	DC
Strom	350 mA
Leuchtmittel	LED
Ausführung	Plug&Play
Schutzklasse	III
Schutzart raumseitig	IP20
Ansteuerung	Abhängig vom Betriebsgerät
Leuchtmittelwechsel möglich	ja
Lebensdauer L80/B20 bei 25 °C	50.000 h

Logistische Daten	
Bruttogewicht	0,089 kg
Länge Verpackung	55 mm
Breite Verpackung	55 mm
Höhe Verpackung	65 mm
Entsorgung am Ende der Lebensdauer	Das Produkt darf nicht mit dem Hausmüll entsorgt werden. Sie sind verpflichtet, solche Elektro-Altgeräte separat zu entsorgen. Informieren Sie sich bitte bei Ihrer Kommune über die Möglichkeiten der geregelten Entsorgung. Mit der getrennten Entsorgung führen Sie die Altgeräte dem Recycling oder anderen Formen der Wiederverwertung zu. Sie helfen damit zu vermeiden, dass u. U. belastende Stoffe in die Umwelt gelangen.