

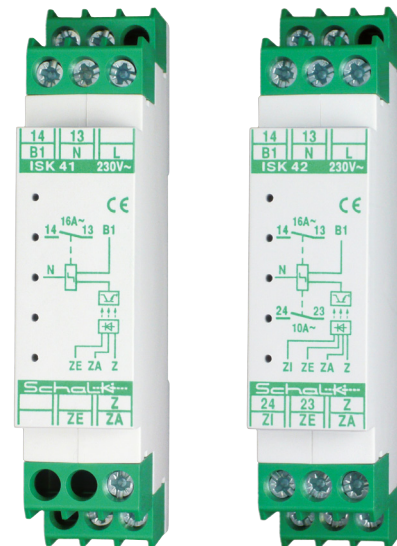


Zentral-Impulsschalter ISK 41 / ISK 42

Impulsschalter (Stromstoßschalter) mit galvanisch getrennten (Zentral-) Steuereingängen und zusätzlichem Meldekontakt bei ISK 42

Besondere Merkmale

- ▶ galvanische Trennung der Zentral-Steuereingänge durch Optokoppler
- ▶ großer Zentral-Steuerspannungsbereich
- ▶ Doppelkontakt-Version für Melde-Einrichtungen



Allgemeines

In Elektro-Installationen mit mehreren Unterverteilungen und Fehlerstrom-Schutzschaltern kann mit den dafür entwickelten Schaltgeräten ISK 41, ISK 42 eine wirtschaftliche Zentral-EIN-AUS-Steuerung aufgebaut werden. Die Zentral-Steuereingänge sind durch Optokoppler von den Ein- und Ausgängen der Versorgungsseite galvanisch getrennt. Ausgangsseitig stehen bis zu 2 potentialfreie Schließerkontakte zur Verfügung. Dadurch können ISK 41 und ISK 42 im Gegensatz zu herkömmlichen Stromstoßschaltern mit Zentralsteuerung auch ohne Entkoppel-Relais zwischen verschiedenen Netzen, FI-Schutzschaltern oder Potentialen angeschlossen werden.

Anwendung

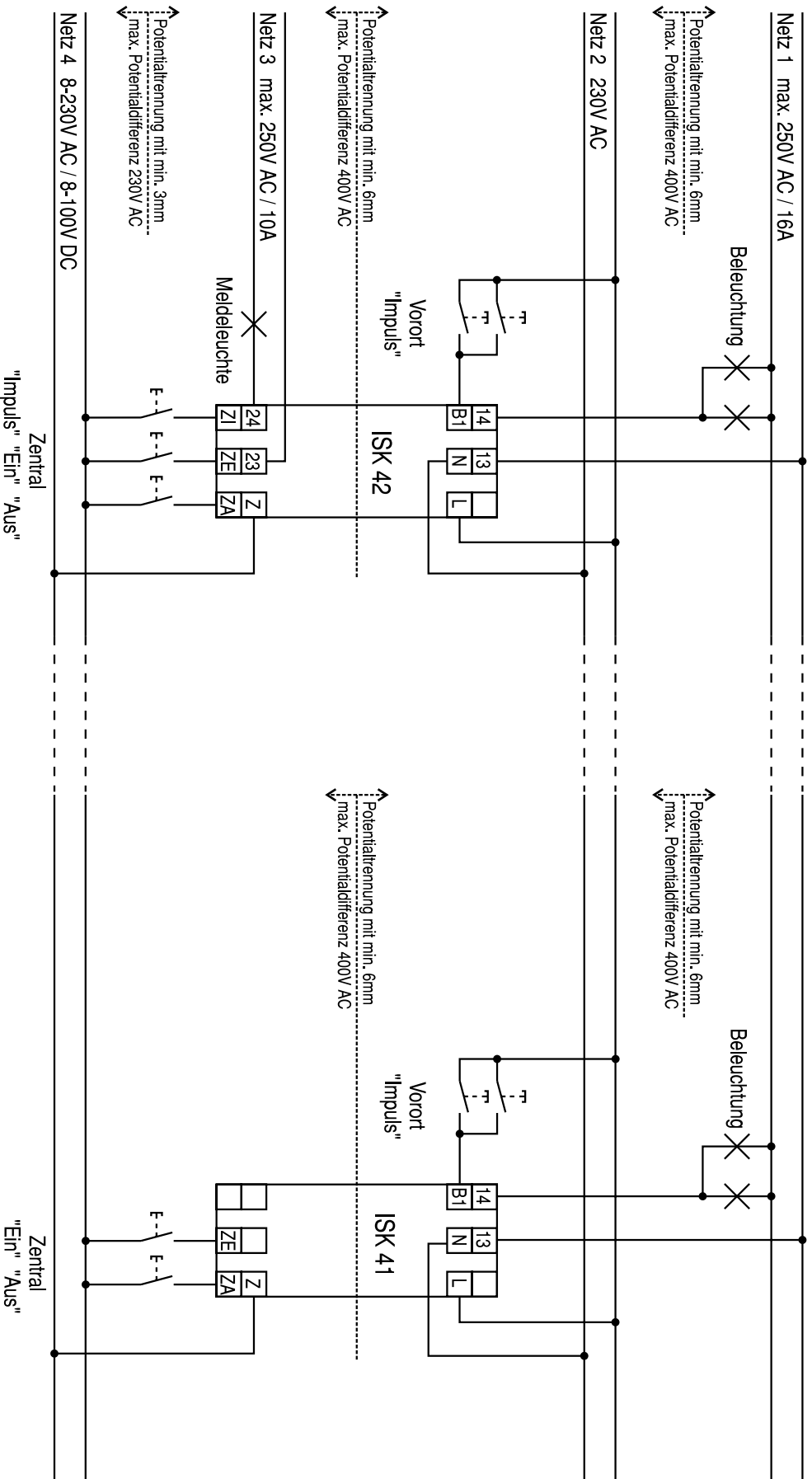
Zentrale Beleuchtungs-Einschaltung durch Einbruchmeldeanlagen oder Infrarot-Sensoren (Bewegungswächter), zentrale Beleuchtungs-Ein-Aus-Schaltung von Gebäudeteilen mittels Zentraltableau, Schaltuhr oder Dämmerungsschalter.

Funktion

Durch einen kurzen Stromimpuls auf die Klemme B1 wird der jeweilige Schaltzustand geändert. Über die Zentral-Steueranschlüsse ZE und ZA ist das zentrale definierte EIN- und AUS-Schalten beliebig vieler Zentral-Impulsschalter, unabhängig von der jeweiligen Schaltstellung möglich. ZE hat dabei Vorrang vor B1 und ZE hat Vorrang vor B1 und ZE. Dadurch ist es möglich, durch Daueransteuerung von ZE bzw. ZA, einen definierten Schaltzustand zu halten. Der ISK 42 hat zusätzlich einen Zentral-Impulseingang und einen potentialfreien Schließerkontakt für Meldeeinrichtungen.

Anschlussbeispiel ISK 42

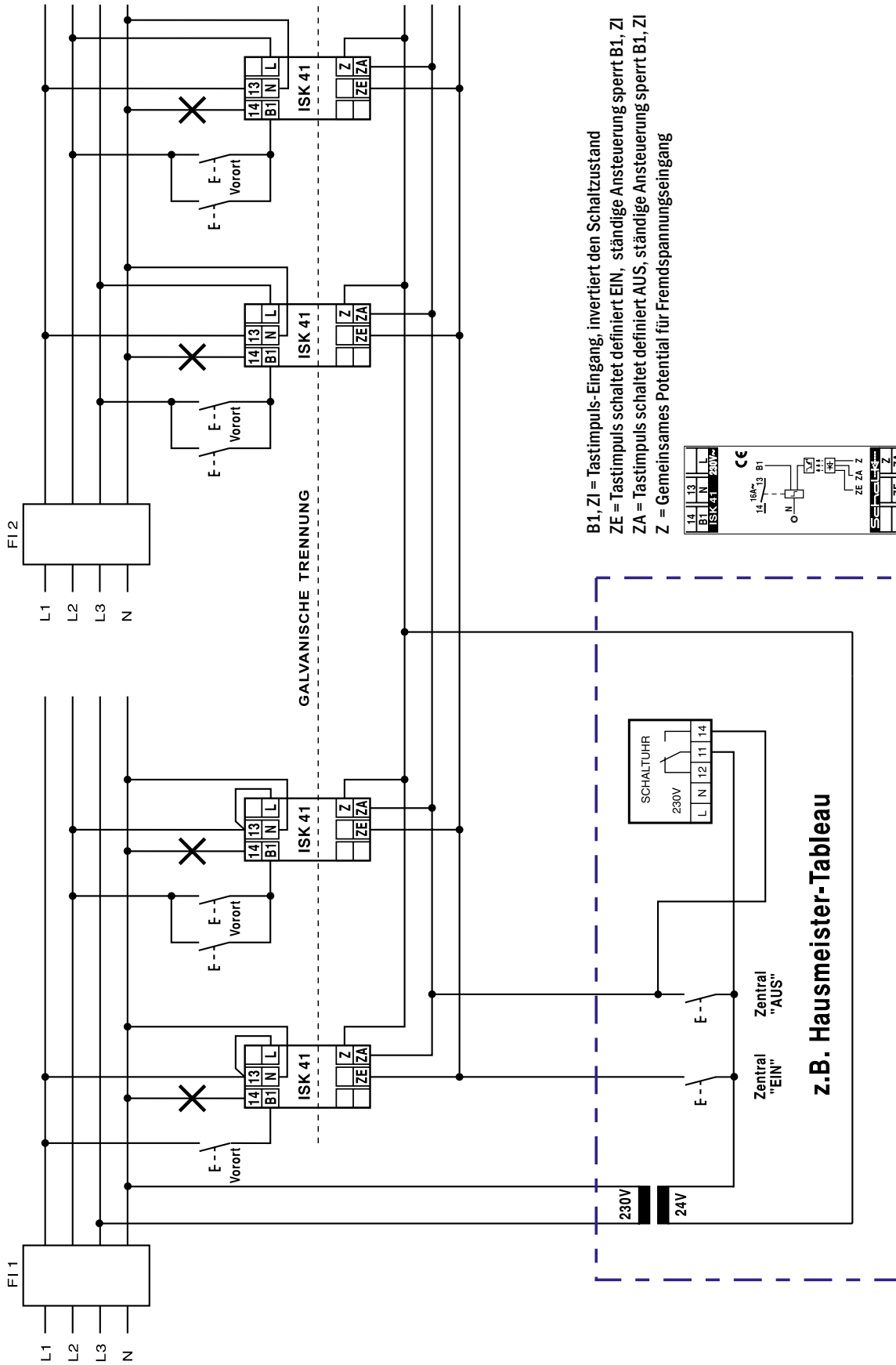
Anschlussbeispiel ISK 41



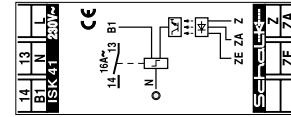
Zentral od. Vorort „Impuls“ ZI:
Zentral „Ein“ ZE:
Zentral „Aus“ ZE:

invertiert den Schaltzustand (Aus -> Ein / Ein -> Aus)
schaltet definiert ein, bei Daueransteuerung wird „Impuls“ gesperrt
schaltet definiert aus, bei Daueransteuerung wird „Impuls“ und „Ein“ gesperrt

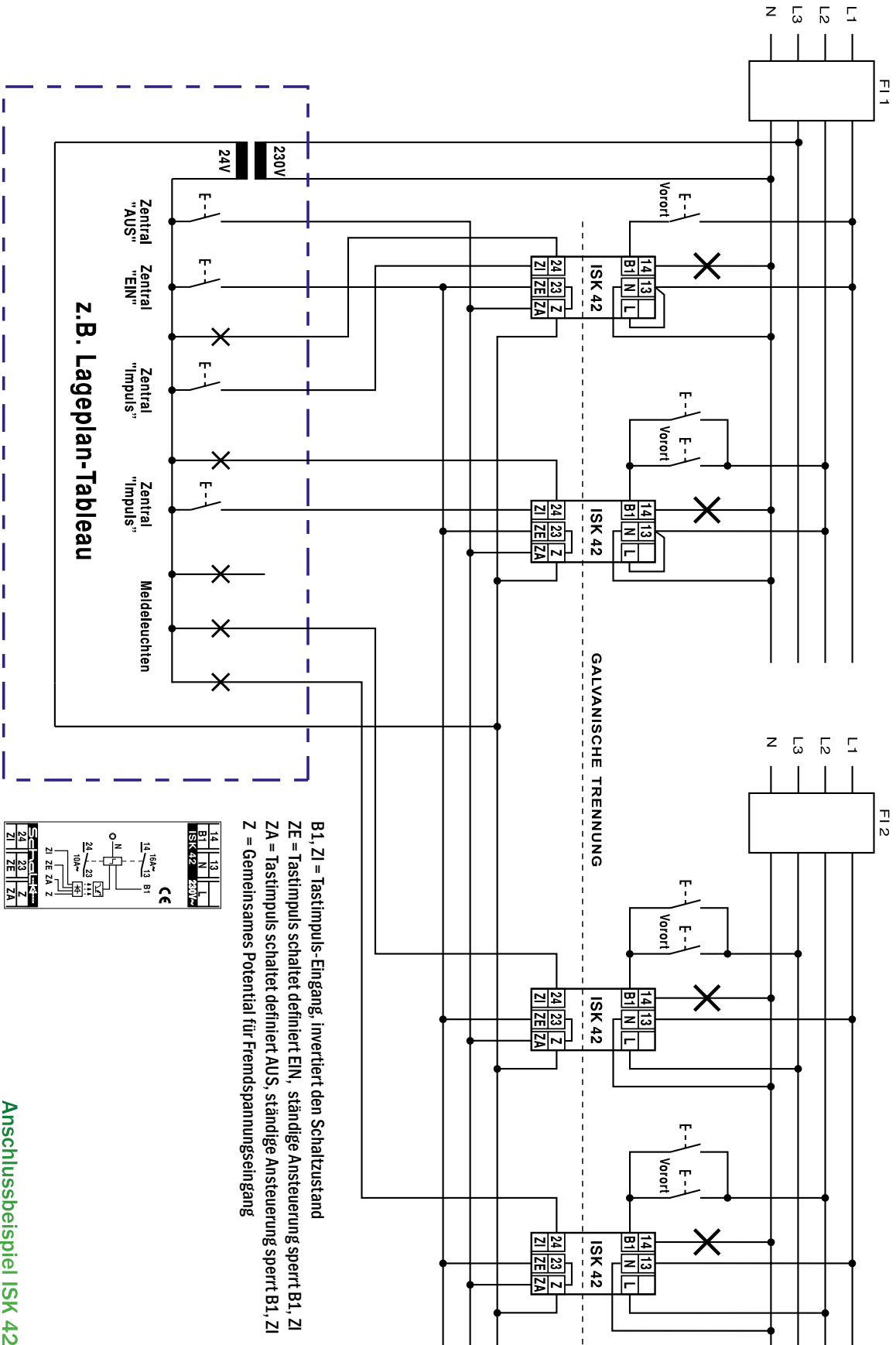
Relais
Impulsschalter



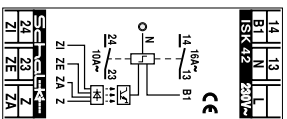
B1, ZI = Tastimpuls-Eingang, invertiert den Schaltzustand
 ZE = Tastimpuls schaltet definiert EIN, ständige Ansteuerung sperrt B1, ZI
 ZA = Tastimpuls schaltet definiert AUS, ständige Ansteuerung sperrt B1, ZI
 Z = Gemeinsames Potential für Fremdspannungseingang



Anschlussbeispiel ISK 41



B1, ZI = Tastimpuls-Eingang, invertiert den Schaltzustand
 ZE = Tastimpuls schaltet definiert EIN, ständige Ansteuerung sperrt B1, ZI
 ZA = Tastimpuls schaltet definiert AUS, ständige Ansteuerung sperrt B1, ZI
 Z = Gemeinsames Potential für Fremdspannungseingang



Anschlussbeispiel ISK 42

Technische Daten

Betriebsspannung	230 V 50/60 Hz 10 %
Leistungsaufnahme	ca. 0,6 W
Steuerspannung für Zentraleingänge	8 V - 230 V UC
max. Leitungskapazität	470 nF (B1) 25 nF (ZA, ZE, ZI an 230 V AC)
Relaisausgang (13, 14)	1 Schließer potentialfrei
Schaltspannung max.	250 V AC
Dauerstrom max.	16 A
Kontaktbelastbarkeit	siehe Datenblatt: „Relaiskontakte“
Meldekontakt (23,24)	1 Schließer potentialfrei (nur ISK 42)
Schaltspannung max.	250 V AC
Dauerstrom max.	10 A
Kontaktbelastbarkeit	siehe Datenblatt „Relaiskontakte“
Umgebungstemperatur	-10°C bis +45°C
Anschlussklemmen	Zugbügelklemmen mit unverlierbaren Schrauben M3.5
Klemmbereich	0.5 mm ² - 4.0 mm ²
Abisolierlänge	6.0 mm - 6.5 mm
Anzugsdrehmoment	0.80 Nm
Einbaulage	beliebig
Befestigung	Schnappbefestigung auf 35mm Hutschiene nach EN 60715
Außenmaße	18 x 88 (45) x 58 mm ³
Einbautiefe	55 mm
Gewicht	ca. 90 g
Farbe nach RAL	grau 7035

Bestelldaten

Art.-Nr.	EAN	Typ	Artikelbezeichnung
ISK419	4 046929 601030	ISK 41	Zentralimpulsschalter mit galvan. Trennung, 230V AC, 1 Schließer 16A
ISK429	4 046929 601047	ISK 42	Zentralimpulsschalter mit galvan. Trennung, 230V AC, mit Z-Impuls, 2 Schließer (16A/10A)