

DEVImat™ 150 (DTIF) Dünnbett-Set mit DEVIreg™ Touch

Touchscreen Timer-Thermostat



Das Dünnbettset ist eine Verpackungseinheit und beinhaltet:

- 1 Dünnbett-Heizmatte DEVImat™ 150 mit Abschirmung 150 W/m², 230 V, Aufbauhöhe 3,5 mm und 4 m Kaltleitung
- Zur Verlegung in Ausgleichsmasse oder Flexkleber
- Selbstklebendes Trägernetz
- Die beiden äußeren Klebestreifen zusätzlich mit Spezialhaftkleber beschichtet
- Uhren-Thermostat DEVIreg™ Touch (140F1071) mit Fühler, polarweiß
- 1 Fühlerschutzrohr Ø 10 mm mit roter Kappe
- Kunststoffnägel
- Mit Touchscreen
- 20 Jahre Garantie auf Heizmatten / 5 Jahre Garantie auf DEVIreg™ Touch
- Das Dünnbett-Set ist besonders für den nachträglichen Einbau in Bädern, Küchen, Wintergärten etc., wo nur eine geringe Aufbauhöhe zur Verfügung steht, geeignet.

Vorteile:

- Komplettsset DEVImat 150 & DEVIreg™ Touch

Technische Daten

DEVIreg™ Touch

DEVImat™ 150 DTIF

Artikel-Nr.	Typ	Beheizte Fläche [m ²]	Abmessungen [B x L m]	Heizleistung [W]	Spannung [V]	Widerstand [Ω]	EAN-Nr.
140F0816	DEVImat™ -Set 150/Touch	1,0	0,5 x 2,0	150	230	353	5703466216507
140F0817	DEVImat™ -Set 225/Touch	1,5	0,5 x 3,0	225	230	235	5703466216514
140F0818	DEVImat™ -Set 300/Touch	2,0	0,5 x 4,0	300	230	176	5703466216521
140F0819	DEVImat™ -Set 375/Touch	2,5	0,5 x 5,0	375	230	141	5703466216538
140F0820	DEVImat™ -Set 450/Touch	3,0	0,5 x 6,0	450	230	118	5703466216545
140F0821	DEVImat™ -Set 525/Touch	3,5	0,5 x 7,0	525	230	100	5703466216552
140F0822	DEVImat™ -Set 600/Touch	4,0	0,5 x 8,0	600	230	88	5703466216569
140F0823	DEVImat™ -Set 750/Touch	5,0	0,5 x 10,0	750	230	70	5703466216576
140F0824	DEVImat™ -Set 900/Touch	6,0	0,5 x 12,0	900	230	59	5703466216583
140F0825	DEVImat™ -Set 1050/Touch	7,0	0,5 x 14,0	1050	230	50	5703466216590
140F0826	DEVImat™ -Set 1200/Touch	8,0	0,5 x 16,0	1200	230	44	5703466216606
140F0827	DEVImat™ -Set 1350/Touch	9,0	0,5 x 18,0	1350	230	40	5703466216613
140F0828	DEVImat™ -Set 1500/Touch	10,0	0,5 x 20,0	1500	230	35	5703466216620

Für Heizmatten mit werkseitig verlängerten Kaltleitern besteht kein Rückgaberecht.
Die Konfektionierung von Muffen erfolgt kostenlos.

DEVImat™ (DTIF) Heizmatten sind für den Einsatz unter Fliesen in Duschen ohne Wanne geeignet!

DEVI[™] 150 (DTIF) selbstklebende Dünnbett-Heizmatten zur Verlegung in Fliesenkleber oder Ausgleichsmasse



20
JAHRE
GARANTIE



DEVI[™] ist eine extrem hochqualitative Heizmatte. Die Zweileiterheizleitung verfügt über eine 360°-Abschirmung und eine robuste rote PVDF-Außenisolierung. Die robuste Konstruktionsweise und die geringe Aufbauhöhe von 3,5 mm ermöglichen eine schnelle, unkomplizierte und sichere Installation, speziell auch bei der Renovierung bestehender Fußböden. Die deutlich erkennbare Übergangsmuffe von der Heizleitung auf den Kaltleiter vermeidet eine unbeabsichtigte Installation der Heizleitung in der Wand. Um eine lange Lebensdauer sicherzustellen, wird bereits im Produktionsprozess der Heizkabel eine umfassende Qualitätsprüfung vorgenommen. Es wird der ohmsche Widerstand gemessen und der Isolationswiderstand mittels Hochspannungsprüfung überwacht. Daher können wir Ihnen unsere erweiterte DEVI-Garantie für die gesamte Fußbodenkonstruktion anbieten.

Bestehend aus:

- 1 selbstklebende Dünnbett-Heizmatte, Devimat[™], 150 W/m²,
- IP X7, 1 x 4 m Kaltleiter
- 1 Fühlerschutzrohr Ø 10 mm mit roter Kappe

Vorteile:

- Schnelle und einfache Installation
- Selbstklebendes Gewebe
- Geringe Aufbauhöhe - nur 3,5 mm
- Nur ein Kaltleiter
- Lange Lebensdauer
- Maximaler Schutz

Normenkonformität:

- IEC60335-2-96

Zulassungen:







Typ	Wert
Betriebsspannung	220 V – 240 V
Heizleiteraufbau	Runde Zweileiterheizleitung mit 360°-Abschirmung
Spez. Heizleistung	150 W/m ² bei 230 V
Kabeldurchmesser	3,0 mm
Berechnungsbreite	ca. 50 cm
Lieferbreite	ca. 48 cm
Deformationsfestigkeit	600 N
Zugfestigkeit	120 N
Heizleiterisolierung	FEP
Außenmantel	PVDF
Abschirmung	0,5 mm ² verzinnter Kupferdraht & 100 % Aluminiumfolie
Kaltleiter	4 m DTWB, 2 x 1,0 mm ² , geschirmt
Min. Verlegetemperatur	-5 °C
Biege-Ø min.	6 x Kabeldurchmesser
Schutzart	IP X7

DEVI[™] 150 (DTIF) Heizmatten • Leistung 150 W/m² bei 230 V~

Artikel-Nr.	Leistung bei 230 V [W]	Beheizte Fläche [m ²]	Widerstand [Ω]	Abmessungen [B x L m]	EAN-Nr.
140F0444	75	0,5	705	0,5 x 1	5703466203354
140F0445	150	1,0	353	0,5 x 2	5703466203361
140F0446	225	1,5	235	0,5 x 3	5703466203378
140F0447	300	2,0	176	0,5 x 4	5703466203385
140F0448	375	2,5	141	0,5 x 5	5703466203392
140F0449	450	3,0	118	0,5 x 6	5703466203408
140F0450	525	3,5	100	0,5 x 7	5703466203415
140F0451	600	4,0	88	0,5 x 8	5703466203422
140F0452	750	5,0	70	0,5 x 10	5703466203439
140F0453	900	6,0	59	0,5 x 12	5703466203446
140F0454	1050	7,0	50	0,5 x 14	5703466203453
140F0455	1200	8,0	44	0,5 x 16	5703466203460
140F0456	1350	9,0	40	0,5 x 18	5703466203477
140F0457	1500	10,0	35	0,5 x 20	5703466203484
140F0458	1800	12,0	30	0,5 x 24	5703466203491

DEVI[™] (DTIF) Heizmatten sind für den Einsatz unter Fliesen in Duschen ohne Wanne geeignet!

Zubehör für Dünnbettheizmatten Typ DTIF/DTIR

Artikel-Nr.	Beschreibung	EAN-Nr.	
140F0906	Kaltleiter Typ DTWB 2 x 1,0 mm ² mit Abschirmung, per Meter	5703466233382	
18055510	Verlängerungs-/Reparatur-Set für Dünnbettheizmatten	5703466074091	
19805907	Kunststoffnägel zur Befestigung der Heizmatten, 40 Stück	5703466086902	
19809106	1 Fühlerschutzrohr Ø 10 mm mit roter Kappe, flexibel, DN 10, Länge 2,5 m	5703466178607	

Für Heizmatten mit werkseitig verlängerten Kaltleitern besteht kein Rückgaberecht.
Die Konfektionierung von Muffen erfolgt kostenlos.



DEVIreg™ Touch



DEVIreg™ Touch ist ein intuitiv programmierbarer Thermostat mit Timerfunktion zur Regelung elektrischer Fußboden-Heizungssysteme. Durch die spezielle 2-teilige Konstruktion ist der Thermostat kompatibel mit vielen gängigen Schalterprogrammen.



DEVIreg™ Touch kann schnell und intuitiv eingerichtet werden. Er verfügt über ein Energiesparprogramm einschließlich einer Selbstlernfunktion zur Ermittlung der optimalen Ein-/Ausschaltzeiten.

DEVIreg™ Touch kann auch zur Regelung anderer Heizsysteme verwendet werden.

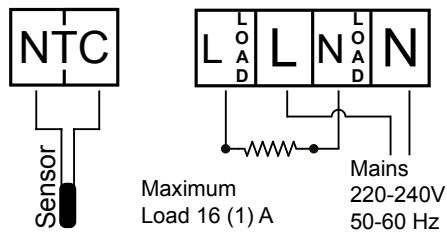
Vorteile:	Typ	Wert
<ul style="list-style-type: none"> • Großer 2"-Touchscreen • Integrierter Setupassistent • Unkomplizierte und intuitive Bedienung • Adaptive PWM-Funktion • Passt in verschiedene Einzel- und Mehrfachrahmen • Kompatibel mit vielen NTC-Fühlern anderer Hersteller • Optionale Einrichtung über Setup-Code • Unkomplizierte Diagnosefunktion 	Betriebsspannung	220 V bis 240 V, 50/60 Hz
	Leistungsaufnahme im Standby-Betrieb	max. 0,40 W
	Relais: Ohmsche Last Induktive Last	16 A / 3680 W bei 230 V Cos Φ = 0,3 max. 1 A
	Fühler	NTC 15 kΩ bei 25 °C, 3 m (werkseitig) NTC 6,8 kΩ bei 25 °C NTC 10 kΩ bei 25 °C NTC 12 kΩ bei 25 °C NTC 33 kΩ bei 25 °C NTC 47 kΩ bei 25 °C
	Regelung	PWM – Pulsweitenmodulation
	Umgebungstemperatur	0 °C bis 30 °C
	Frostschutz	5 °C bis 9 °C (werkseitig 5 °C)
	Bodentemperatur	Max. 20 °C bis 35 °C (45 °C) Min. 10 °C bis 35 °C (45 °C)
	Regelbereich	5 °C bis 35 °C (Raum) 5 °C bis 45 °C (Boden)
	Lagerungstemperatur	-20 °C bis +65 °C
Max. Leitungsquerschnitt	1 x 4 mm ² oder 2 x 2,5 mm ²	
Kugeldruckprüfungstemperatur	75 °C	
Verschmutzungsgrad	2 (Wohnbereich)	
Reglertyp	1 C	
Softwareklasse	A	
Schutzklasse	Klasse II – <input type="checkbox"/>	
Schutzart	IP 21	
Abmessungen (H/B/T)	85 x 85 x 20–24 mm (Unterputztiefe: 22 mm)	
Gewicht	115 g	
Normenkonformität:		
<ul style="list-style-type: none"> • EN/IEC 60730-1 (allgemein) • EN/IEC 60730-2-9 (Thermostat) 		
Zulassungen:		

Artikel-Nr.	Typ	Farbe	Beschreibung	EAN-Nr.	
140F1064	DEVIreg™ Touch	Reinweiß RAL 9010	Designrahmen	5703466215135	
140F1065	DEVIreg™ Touch	Reinweiß RAL 9010	Ohne Rahmen	5703466215142	
140F1071	DEVIreg™ Touch	Polarweiß RAL 9016	Designrahmen	5703466225615	
140F1069	DEVIreg™ Touch	Schwarz RAL 9005	Designrahmen	5703466225608	
140F1078	DEVIreg™ Touch	Euroweiß RAL 1013	Designrahmen	5703466235492	
140F1091	Ersatz Bodenfühler		3 m Länge	5703466209301	

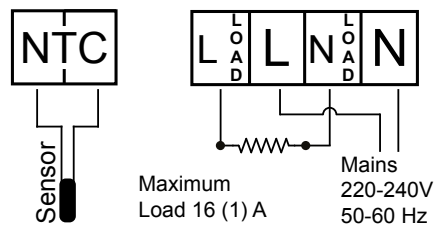
Hinweis: Die Fühlerzuleitung darf nicht in gemeinsamer Umhüllung mit der Netzzuleitung geführt werden!

Anschlusspläne

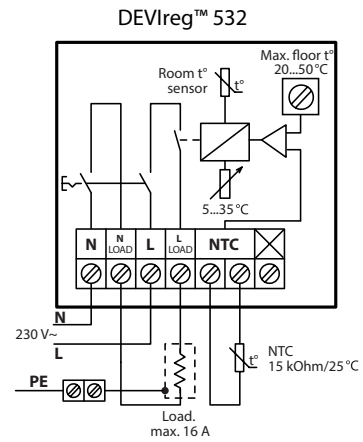
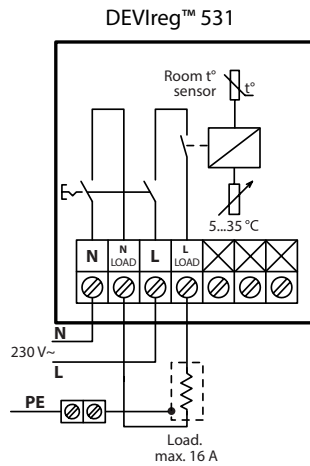
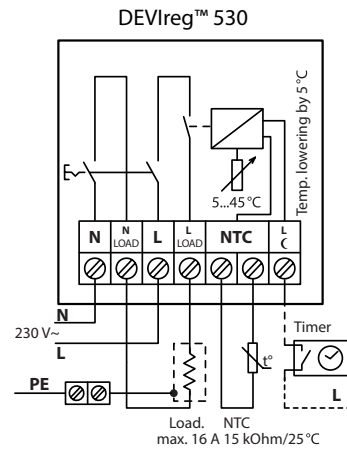
DEVireg™ Touch



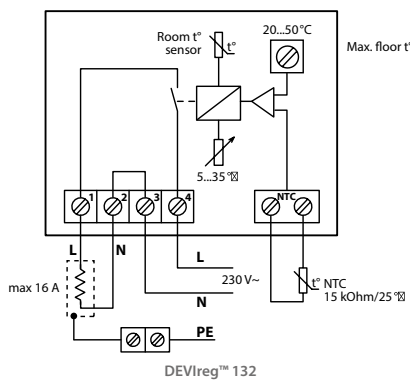
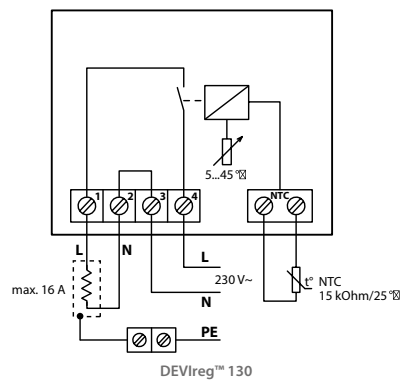
DEVireg™ Smart



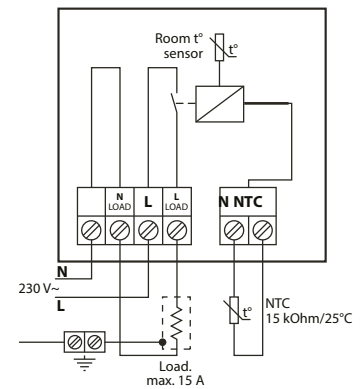
DEVireg™ 530-532



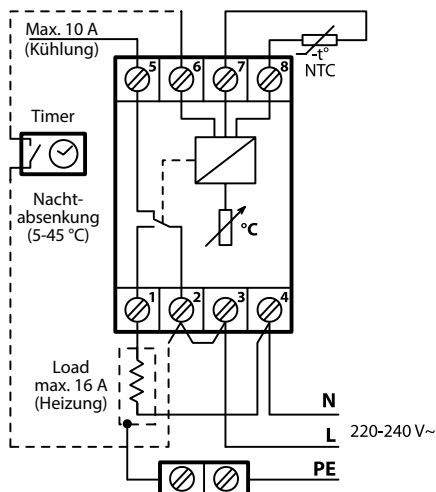
DEVireg™ 130/132



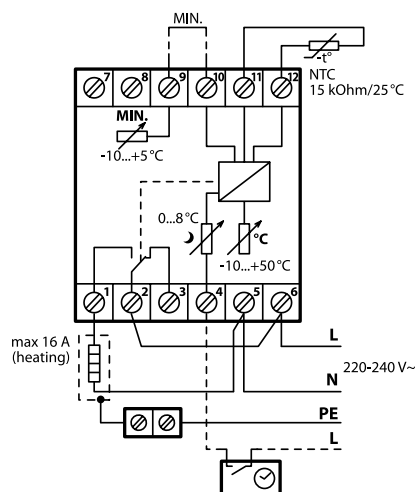
DEVireg™ Opti



DEVireg™ 330



DEVireg™ 316



DEVireg™ 610

