

# PRODUKTDATENBLATT

## SENSOR DALI-2 LIGHT/PRESENCE-24

### INFRARED CEILING MOUNTING

DALI-2 SENSORS | DALI-2 Präsenz- und Tageslichtsensoren für die automatisierte Lichtsteuerung



#### Anwendungsgebiete

- Tiefgarage
- Parkhaus
- Lager und Pausenräume
- Treppenhäuser

#### Produktvorteile

- Lichtsensor bis zu 2000 lx
- Einfache und schnelle Montage durch Federklemmen
- Integrierte DALI Bus-Spannungsversorgung (kein Netzanschluss erforderlich)
- Mehrere Sensoren an eine DALI Linie anschließbar
- Integrierbar in Licht- und Gebäudemanagementsysteme die DALI-2 Sensorik unterstützen
- Kompatibel mit LEDVANCE VIVARES DALI Lichtmanagementsystem
- Inklusive Blende zur Optimierung des Sensorerkennungsbereichs

#### Produkteigenschaften

- DALI-2 zertifizierter Licht- und Präsenzsensoren für den Deckeneinbau
- Präsenzerfassung über passives IR-Element
- Detektionshöhe bis zu 4 m
- Großer Erfassungsbereich bis zu 24 m
- Funktionsanzeige mit LED

## TECHNISCHE DATEN

### Elektrische Daten

Nennleistung	0,10 W
Nennspannung	10...22,5 V
Netzfrequenz	0 Hz

### Maße & Gewicht



Länge	105,00 mm
Lochmaßabstand Länge	66,00 mm
Breite	105,00 mm
Höhe	67,00 mm
Durchmesser	105,00 mm
Leitungsquerschnitt eingangsseitig	1,0...2,5 mm <sup>2</sup>
Abisolierlänge eingangsseitig	6...8 mm
Produktgewicht	119,00 g

### Farben & Materialien

Produktfarbe	Weiß
--------------	------

### Temperaturen & Betriebsbedingungen

Umgebungstemperaturbereich	-20...+45 °C
Maximale Temperatur am Messpunkt t <sub>c</sub>	75 °C
Betriebstemperaturbereich	-20...+45 °C

### Zusätzliche Produktdaten

Anmerkung zum Produkt	Verfügbar ab September 2024
-----------------------	-----------------------------

### Einsatzmöglichkeiten

Dimmbar	Nein
DIM-Schnittstelle	DALI-2
Maximale Installationshöhe	4 m
Erfassungswinkel	360 °
Montageart	Anbau
Arbeitsbereich Lichtsensor	5...2000 lx




Zertifikate & Standards

Prüfzeichen - Zulassung	CE
Schutzklasse	II
Schutzart	IP20

Optionales Zubehör

Produktbild	Produktname	EAN
	SENSOR CEILING MOUNTING KIT	4058075843905

DOWNLOADS

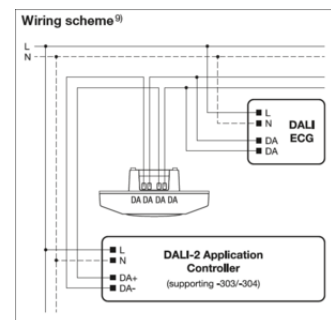
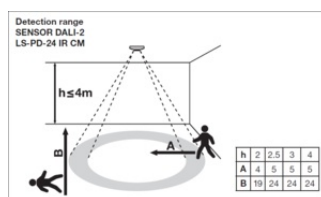
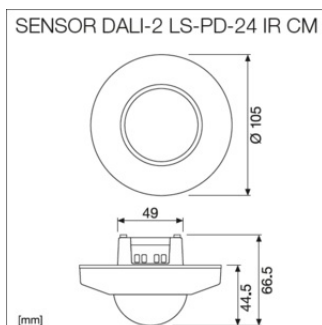
Dokumente und Zertifikate	Name des Dokuments
 User Instruction	SENSOR DALI 2 LS PD 24 IR CM
 Rechtliche Hinweise	Informationstext 18 Abs 4 ElektroG
 Konformitätserklärung	SENSOR DALI 2 LS PD

VERPACKUNGSMITTEL

EAN	Verpackungseinheit (Stück pro Einheit)	Abmessungen (Länge x Breite x Höhe)	Bruttogewicht	Volumen
4058075843882	Faltschachtel 1	123 mm x 123 mm x 95 mm	229.00 g	1.44 dm <sup>3</sup>
4058075843899	Versandschachtel 24	525 mm x 390 mm x 215 mm	6316.00 g	44.02 dm <sup>3</sup>

Die genannten Produktnummern beschreiben die kleinste bestellbare Mengeneinheit. Eine Versandeinheit kann mehrere Einzelprodukte beinhalten. Als Bestellmenge verwenden Sie bitte das Ein- oder Mehrfache einer Versandeinheit.

WEITERE KATALOGINFORMATIONEN



## Referenzen / Verweise

– Für aktuelle Informationen siehe [www.ledvance.de/lichtmanagementsysteme](http://www.ledvance.de/lichtmanagementsysteme)

---

## Haftungsausschluss

Änderungen und Irrtümer vorbehalten. Vergewissern Sie sich, dass Sie immer den neuesten Stand verwenden.