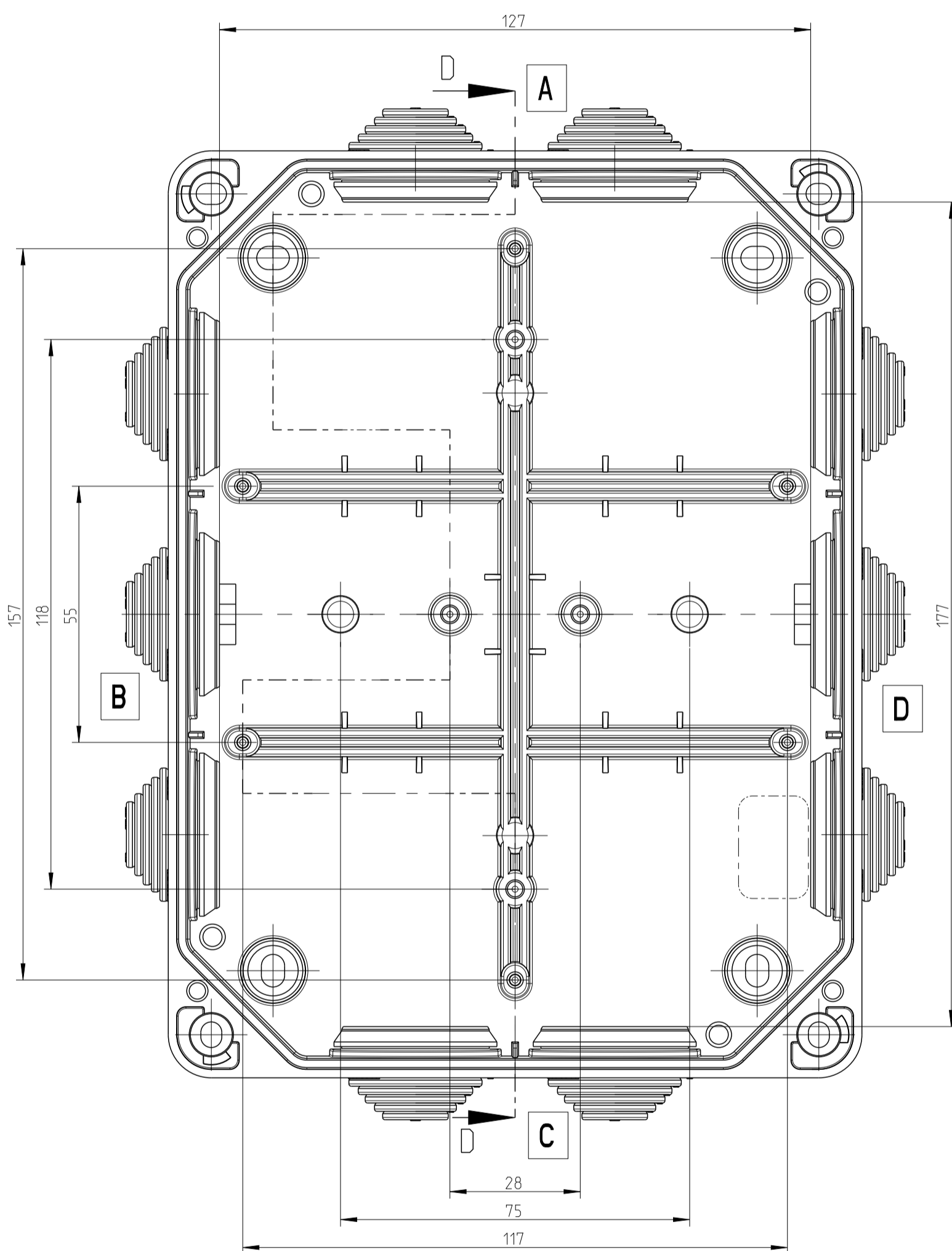
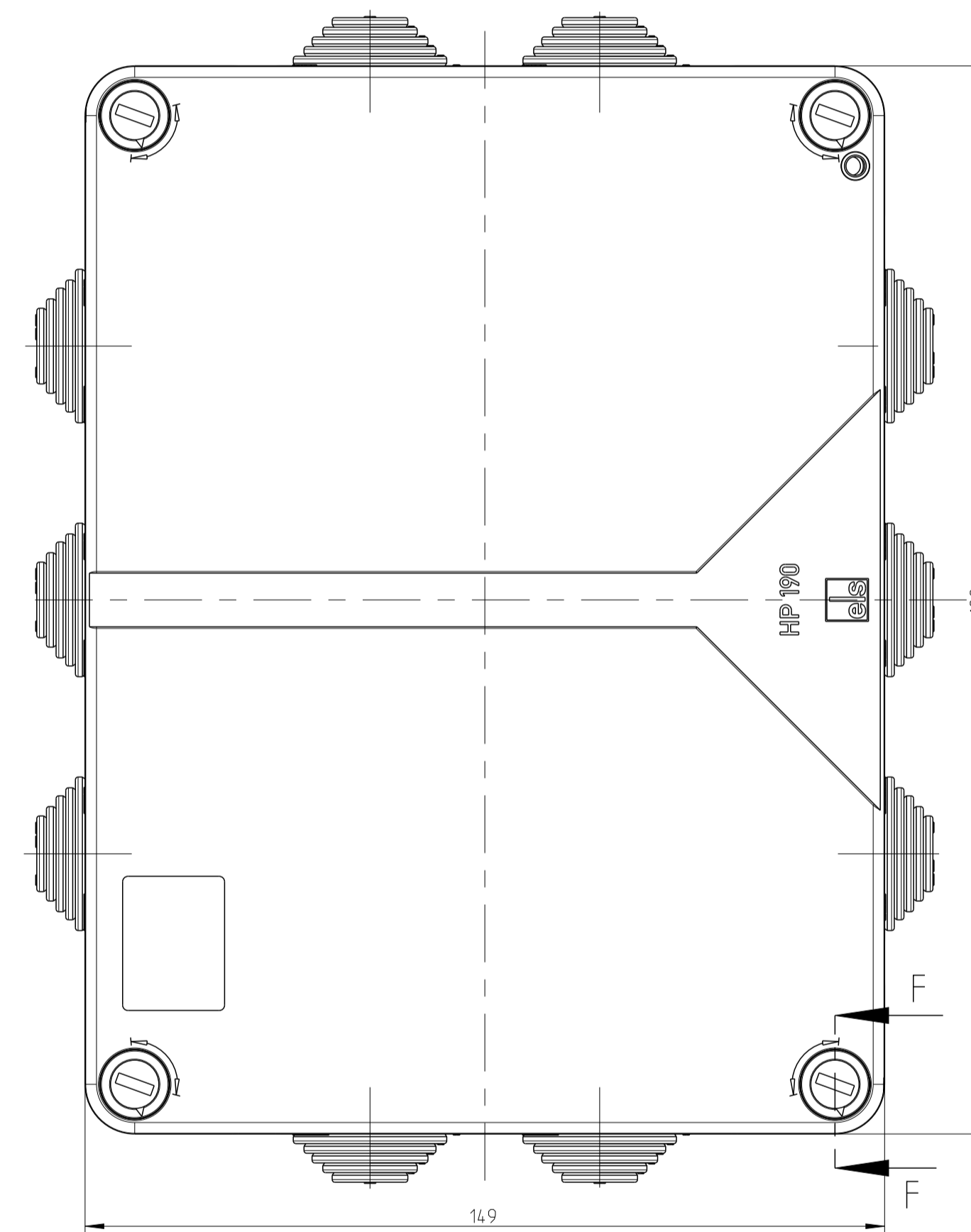
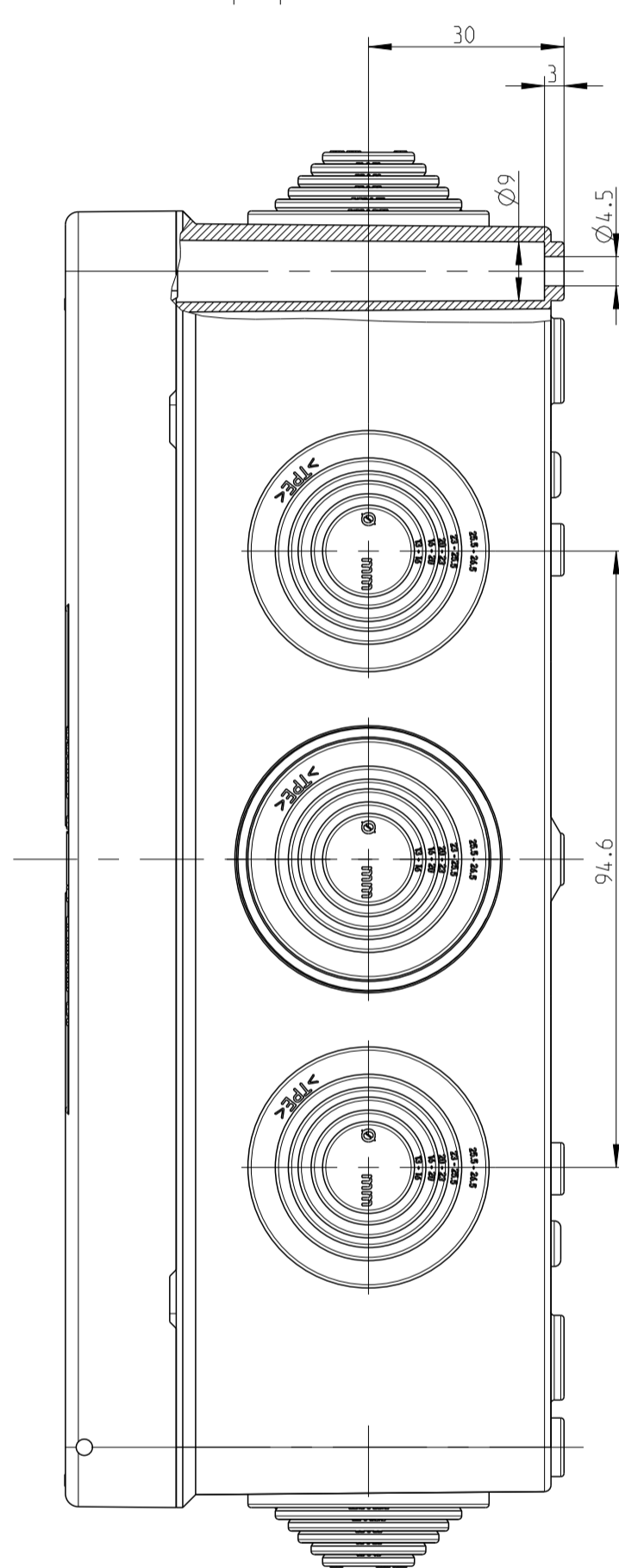


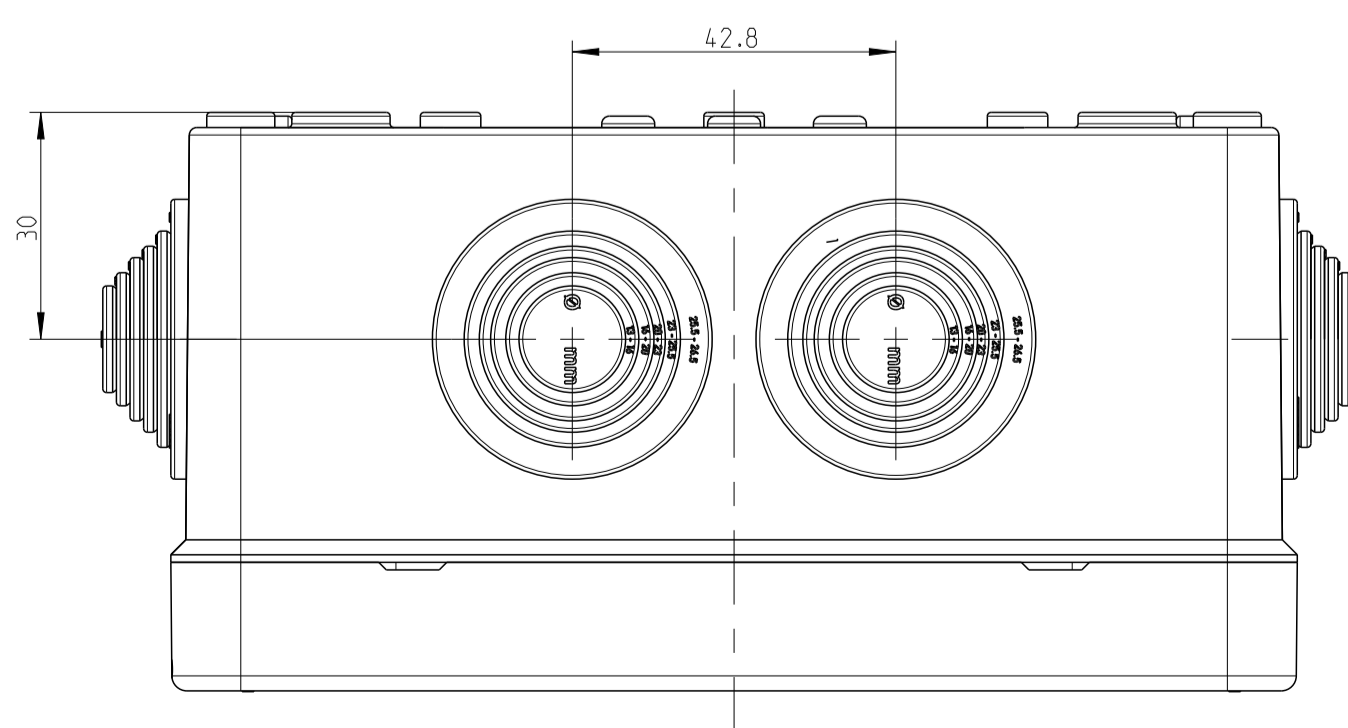
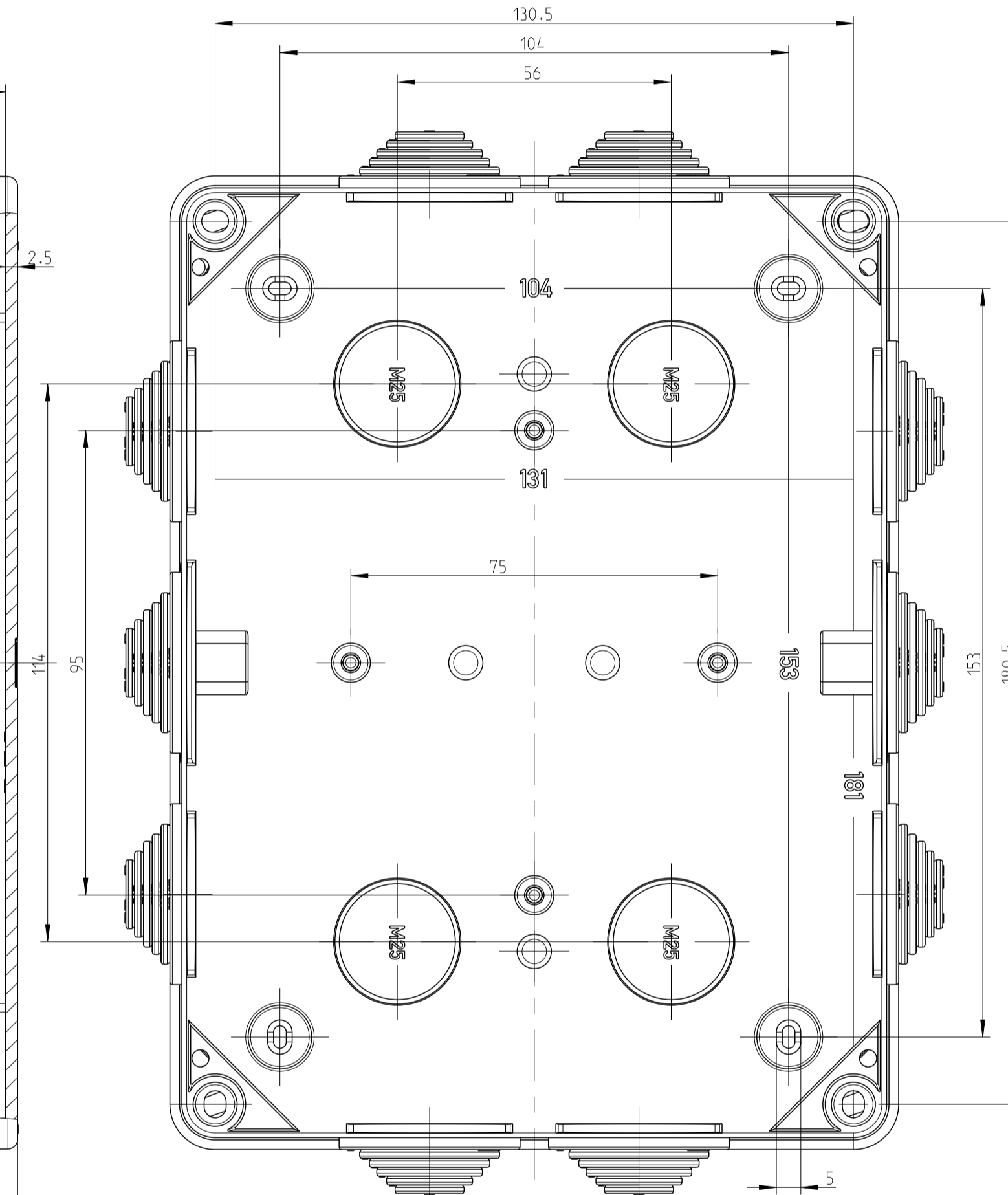
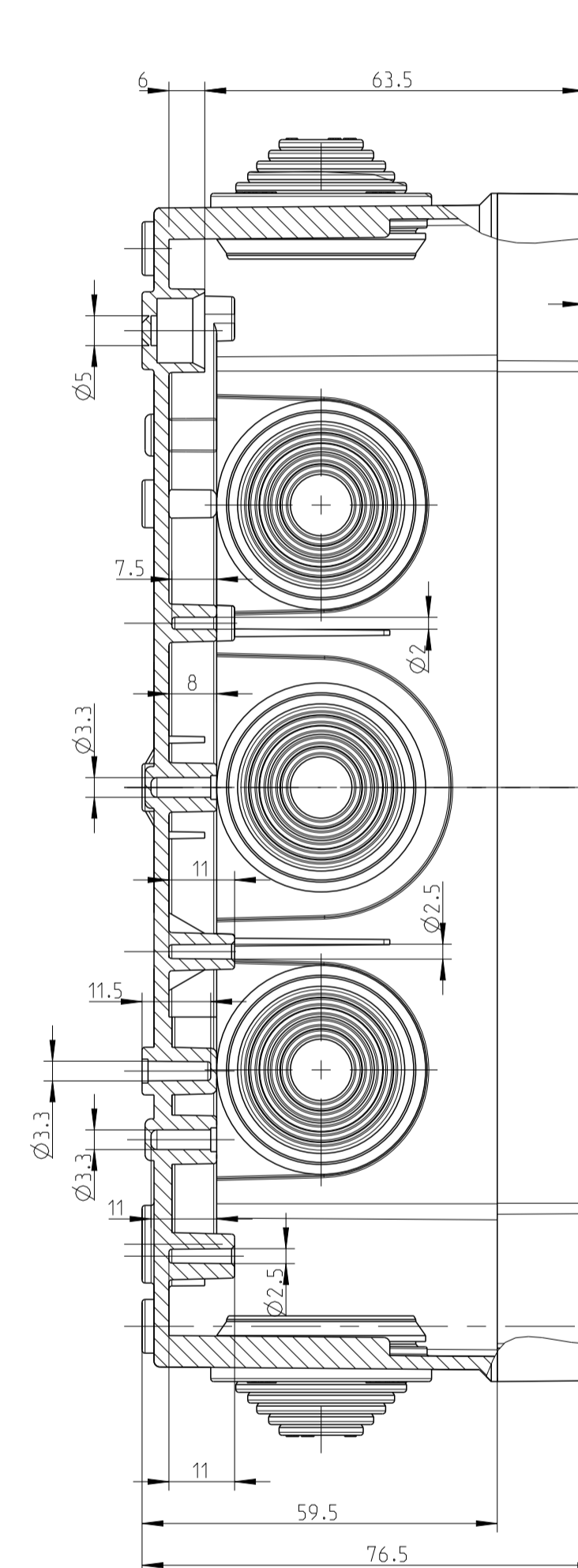
Innenansicht/ interior view



F-F



D-D



Fehlende Bemassungen können dem DXF entnommen werden
missing dimensions are provided in the DXF