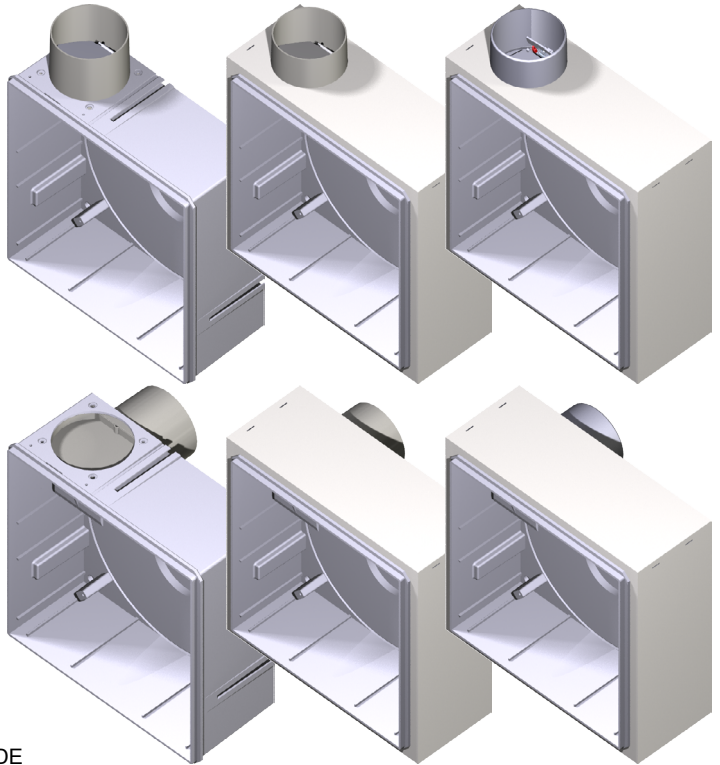


EINZELENTLÜFTUNGSGERÄTE NACH DIN 18017-3

Unterputzgehäuse VARIO II U(-H), UB(-H), UBK(-H)

**für die Unterputzmontage
der Entlüftungsgeräte VARIO II**



Art.-Nr. 2100-00 KW 42/2015 DE

Inhalt

1	Einleitung	5
1.1	Hinweise zur Montageanleitung	5
1.2	Beschreibung	5
1.2.1	Gehäusetypen U und U-H	5
1.2.2	Gehäusetypen UB und UB-H	6
1.2.3	Gehäusetypen UBK und UBK-H	7
1.2.4	Übersicht über die Ausstattungsmerkmale der Gehäusetypen	7
1.3	Zielgruppe	8
1.4	EG-Konformitätserklärung	8
1.5	Allgemeine bauaufsichtliche Zulassung (gültig für Deutschland)	8
1.6	Typenschild und Aufkleber mit Anschlusschema	9
1.7	Lagerung	9
1.8	Umweltfreundliche Entsorgung	9
1.9	Übersicht über die Ausgabestände	9
1.10	Erklärung der Symbole	9
2	Sicherheitshinweise	10
2.1	Gefahrenklassifizierung	10
2.2	Hinweise zur Betriebssicherheit der Lüftungsgeräte	10
2.3	Bestimmungsgemäßer Gebrauch	11
3	Planungshinweise	12
3.1	Allgemeine bauaufsichtliche Zulassung des DIBt	12
3.2	DIN 18017-3	12
3.3	Erfassungsbereich für Lüftereinsätze mit Bewegungsmelder	12
3.4	Einbaulagen	13
3.4.1	Ausblas seitlich	13
3.4.2	Ausblas hinten	14
4	Gewährleistung und Haftung	15
4.1	Gewährleistung	15
4.2	Haftung	15
5	Abmessungen	16
5.1	Gehäusetypen U und U-H	16
5.2	Gehäusetypen UB, UB-H, UBK und UBK-H	16
6	Lieferumfang	17
6.1	Gehäusetypen U, U-H, UB und UB-H	17
6.2	Gehäusetypen UBK und UBK-H	18

7	Einbauhinweise	19
7.1	Gebäude mit Anforderungen an den Feuerwiderstand	19
7.1.1	Wandstärken mit mindestens 24 mm	19
7.1.2	Wandstärken mit mindestens 80 mm	20
7.1.3	Einbau in Bäder, WCs und Wohnungsabstellräumen	20
7.1.4	Einbau in Küchen, Kochnischen, Bäder, WCs und Wohnungsabstellräumen	21
7.2	Einbauskizzen	22
7.2.1	Einbau in Gebäude ohne Anforderungen an den Feuerwiderstand oder in Verbindung mit Deckenschott	22
7.2.2	Einbau in Bad, WC und Wohnungsabstellraum in Gebäuden mit Anforderungen an den Feuerwiderstand, im feuerwiderstandsfähigen Schacht oder in der Lüftungsleitung mit 230 mm Höhenversatz	23
7.2.3	Einbau in Bad, WC und Wohnungsabstellraum in Gebäuden mit Anforderungen an den Feuerwiderstand, außerhalb vom feuerwiderstandsfähigen Schacht oder der Lüftungsleitung mit 230 mm Höhenversatz	24
7.2.4	Einbau in Küche, Kochnische, Bad, WC und Wohnungsabstellraum in Gebäuden mit Anforderungen an den Feuerwiderstand, innerhalb und außerhalb vom feuerwiderstandsfähigen Schacht oder der Lüftungsleitung	25
7.3	Umbau Ausblas seitlich ↔ Ausblas hinten (nur bei U und U-H)	26
8	Unterputzgehäuse installieren	27
8.1	Benötigte Werkzeuge und Hilfsmittel	27
8.2	Montagehinweise	27
8.3	Vorbereitende Arbeiten	27
8.3.1	Netzkabel freischalten	27
8.3.2	Lage der Rückschlagklappe kontrollieren (nur bei U, U-H, UB und UB-H)	28
8.3.3	Lage der Rückschlagklappe an Einbauposition anpassen (nur bei U, U-H, UB und UB-H)	30
8.4	Unterputzgehäuse einbauen	30
8.5	Funktion der Brandschutzklappe/Rückschlagklappe überprüfen	31
8.6	Netz- und ggf. Steuerkabel anschließen	32
9	Schaltbilder für Lüftereinsätze VARIO II	33
9.1	V-II 30, 60, 100	33
9.2	V-II 30-N (-I), 60-N (-I) (-F), 100-N (-I) (-F), 30/60-K (-F, -NZ), 30/100-K (-F, -NZ)	33
9.3	V-II 30/60, 30/100	33
9.4	V-II 30/60-KZ, 30/100-KZ	33
9.5	V-II 30/60-KF, 30/100-KF	34
9.6	V-II 30/60-KF-LX, 30/100-KF-LX	34
9.7	V-II 30/60, 30/100, Grundlast schaltbar	34
9.8	V-II 30-BM-N (-I), 60-BM-N (-I), 100-BM-N (-I)	34

9.9	V-II 30/60/100	35
10	Weitere Informationen und Kontakt	35



1 Einleitung

1.1 Hinweise zur Montageanleitung



Diese Montageanleitung enthält grundlegende Hinweise, die bei der Installation des Unterputzgehäuses VARIO II zu beachten sind.

- ▶ Lesen Sie vor der Installation des Unterputzgehäuses VARIO II die Anleitung vollständig durch. Sie vermeiden dadurch Gefährdungen und Fehler.
- ▶ Händigen Sie die Anleitung nach der Endmontage an Wohnungsbesitzer, Hausmeister und Hausverwaltung aus.
- ▶ Die Anleitung ist Bestandteil des Produkts. Bewahren Sie die Anleitung so auf, dass sie jederzeit verfügbar ist.

WARNUNG

- ▶ Beachten Sie unbedingt alle Gefahren- und Warnhinweise und Hinweise zu Vorsichtsmaßnahmen.
- ▶ Lesen Sie Abschnitt „2 Sicherheitshinweise“ auf Seite 10 genau durch.

1.2 Beschreibung

Diese Anleitung beschreibt die Installation der Unterputzgehäuse VARIO II mit den Gehäusetypen U, U-H, UB, UB-H, UBK und UBK-H. Die Unterputzgehäuse nehmen die Lüftereinsätze VARIO II auf.

1.2.1 Gehäusetypen U und U-H

Die Gehäusetypen U und U-H (siehe Abb. 1 und Abb. 2 auf Seite 6) lassen sich in Gebäuden ohne Brandschutzanforderungen oder in Verbindung mit Deckenschotts einsetzen. Bei Gebäuden mit Brandschutzanforderungen dürfen diese Gehäuse nur außerhalb von feuerwiderstandsfähigen Schächten oder Lüftungsleitungen installiert werden, wenn innerhalb des Schachts oder der Lüftungsleitung ein Höhenverzug von mindestens 230 mm eingehalten wird. Die Gehäuse eignen sich für den Einbau in Bäder, WCs und Wohnungsabstellräumen.

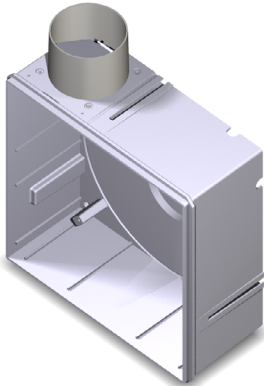


Abb. 1: Gehäusotyp U

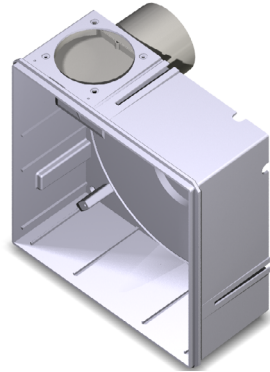


Abb. 2: Gehäusotyp U-H

1.2.2 Gehäusotypen UB und UB-H

Die Gehäusotypen UB und UB-H lassen sich in Gebäuden mit Brandschutzanforderungen innerhalb und außerhalb von feuerwiderstandsfähigen Schächten oder Lüftungsleitungen installieren. Die Gehäuse sind mit einer Absperrvorrichtung gegen Feuer und Rauch ausgestattet. Die Absperrvorrichtung besteht aus einem werksseitigen Brandschutzgehäuse und einem bauseits zu erstellenden Höhenverzug von 230 mm innerhalb des Schachts. Die Gehäuse eignen sich für den Einbau in Bäder, WCs und Wohnungsabstellräumen.

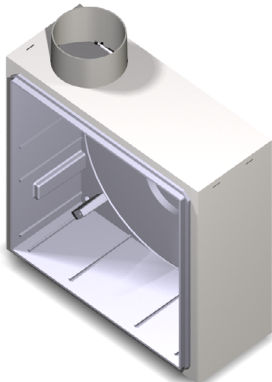


Abb. 3: Gehäusotyp UB



Abb. 4: Gehäusotyp UB-H

1.2.3 Gehäusetypen UBK und UBK-H

Die Gehäusetypen UBK und UBK-H lassen sich in Gebäuden mit Brandschutzanforderungen innerhalb von feuerwiderstandsfähigen Schächten oder Lüftungsleitungen installieren. Die Gehäuse sind werksseitig mit einer Absperrvorrichtung gegen Feuer und Rauch ausgestattet, die aus einem Brandschutzgehäuse und einer Brandschutzklappe aus Metall mit Schmelzsicherung (Pos. 1 in Abb. 5) besteht. Die Gehäuse eignen sich für den Einbau in Küchen, Kochnischen, Bäder, WCs und Wohnungsabstellräumen.

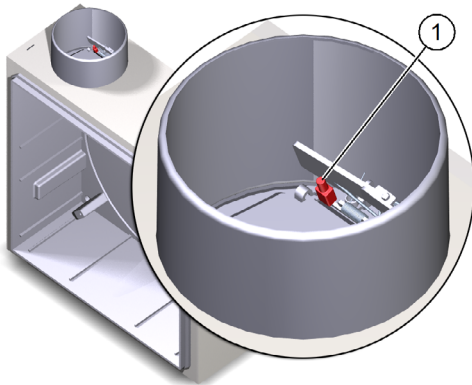


Abb. 5: Gehäusetyp UBK



Abb. 6: Gehäusetyp UBK-H

1.2.4 Übersicht über die Ausstattungsmerkmale der Gehäusetypen

Ausstattungsmerkmal/Typ	U	U-H	UB	UB-H	UBK	UBK-H
Rückschlagklappe/Ausblasstutzen Kunststoff	X	X	X	X	-	-
Brandschutzgehäuse	-	-	X	X	X	X
Absperrvorrichtung Brandschutzklappe	-	-	-	-	X	X
Absperrvorrichtung Höhenverzug 230 mm	X	X	X	X	-	-
Ausblas hinten mit Abweisteil	-	X	-	X	-	X
Position des Ausblasstutzens bei Auslieferung	seitlich	hinten	seitlich	hinten	seitlich	hinten

Tab. 1: Ausstattungsmerkmale der Unterputzgehäuse VARIO II

1.3 Zielgruppe

Die in diesem Dokument beschriebenen Tätigkeiten dürfen nur von Fachkräften mit folgender Qualifikation durchgeführt werden:

- Ausbildung für die Installation und Inbetriebnahme von elektrischen Geräten
- Schulung über elektrische Gefahren und ortsübliche Sicherheitsvorschriften
- Kenntnis der einschlägigen Normen und Richtlinien
- Kenntnis und Beachtung dieses Dokuments mit allen Sicherheitshinweisen

1.4 EG-Konformitätserklärung

Die Unterputzgehäuse VARIO II des Herstellers
Meltem Lüftungsgeräte GmbH & Co. KG
Am Hartholz 4
82239 Alling



stimmen mit den Vorschriften und Normen der EG-Konformitätserklärung überein.

1.5 Allgemeine bauaufsichtliche Zulassung (gültig für Deutschland)

Für den Einbau von Lüftungsgeräten in Deutschland muss eine gültige bauaufsichtliche Zulassung durch das Deutsche Institut für Bautechnik (DIBt) für das Lüftungsgerät vorliegen. Die Zulassung wird auf Anforderung zugestellt oder kann auf unserer Internetseite unter www.meltem.com/lueftung/downloads/ heruntergeladen werden (siehe auch QR-Code auf dem Rückblatt dieser Anleitung).

Die Zulassungsnummer der Gehäusetypen VARIO II lautet Z-51.1-309.

- ▶ Beachten Sie, dass die bauaufsichtliche Zulassung an der Verwendungsstelle vorliegen muss.
- ▶ Beachten Sie bei Installationen außerhalb Deutschlands die nationalen Vorschriften Ihres Landes.

1.6 Typenschild und Aufkleber mit Anschlussschema

- Pos. 1 in Abb. 7 zeigt die Lage des Typenschilds.
- Pos. 2 in Abb. 7 zeigt die Lage des Aufklebers mit dem elektrischen Anschlussschema.

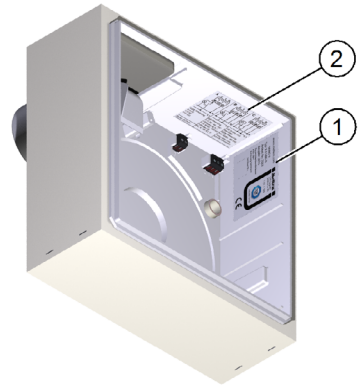


Abb. 7: Lage des Typenschilds

1.7 Lagerung

- Lagern Sie die Unterputzgehäuse originalverpackt an einem trockenen Ort in einem Temperaturbereich zwischen 0 °C bis +40 °C.

1.8 Umweltfreundliche Entsorgung

Die Unterputzgehäuse dürfen nicht in die Restmülltonne entsorgt werden.



- Entsorgen Sie das Unterputzgehäuse nach den vor Ort geltenden Entsorgungsvorschriften.

1.9 Übersicht über die Ausgabestände

Ausgabe	Anleitung	Stand
3. Ausgabe	Montageanleitung Unterputzgehäuse VARIO II	KW 42/2015 DE

1.10 Erklärung der Symbole

- Dieses Zeichen weist auf eine Handlung hin.
- Dieses Zeichen markiert Aufzählungen.

2 Sicherheitshinweise

Diese Anleitung enthält Hinweise, die Sie zu Ihrer persönlichen Sicherheit sowie zur Vermeidung von Personen- und Sachschäden beachten müssen. Sie sind durch Warndreiecke hervorgehoben und je nach Gefährdungsgrad im Folgenden dargestellt.

2.1 Gefahrenklassifizierung

GEFAHR

Das Signalwort bezeichnet eine Gefährdung mit einem **hohen** Risikograd, die, wenn sie nicht vermieden wird, den Tod oder eine schwere Verletzung zur Folge hat.

WARNUNG

Das Signalwort bezeichnet eine Gefährdung mit einem **mittleren** Risikograd, die, wenn sie nicht vermieden wird, den Tod oder eine schwere Verletzung zur Folge hat.

VORSICHT

Das Signalwort bezeichnet eine Gefährdung mit einem **niedrigen** Risikograd, die, wenn sie nicht vermieden wird, eine geringfügige oder mäßige Verletzung zur Folge haben könnte.

HINWEIS

Ein Hinweis im Sinne dieser Anleitung ist eine wichtige Information über das Produkt oder den jeweiligen Teil der Anleitung, auf die besonders aufmerksam gemacht werden soll.

2.2 Hinweise zur Betriebssicherheit der Lüftungsgeräte

WARNUNG

— **Brandschutz**

- ▶ Beachten Sie bei der Planung und Montage die allgemeine bauaufsichtliche Zulassung des Deutschen Instituts für Bautechnik (DIBt), Zulassungsnummer Z-51.1-309.

— **Betrieb mit Feuerstätten**

- ▶ Für den gemeinsamen Betrieb von Lüftungsgeräten mit Feuerstätten ist eine zusätzliche Sicherheitseinrichtung (Unterdruck- oder Differenzdruckwächter) erforderlich, die den Betrieb überwacht.

- ▶ Beachten Sie bei der Planung und Montage die Feuerungsverordnung (FeuVo).
- ▶ Kontaktieren Sie bereits in der Planungsphase den zuständigen Kaminkehrer.
- ▶ Lassen Sie sich den Betrieb des Lüftungsgeräts durch den Kaminkehrer genehmigen.

— **Einbau in Feuchträumen**

Bei der Installation in Feuchträumen gelten nach DIN VDE 0100-701/702 folgende Vorschriften:

- Schutzbereich 0: Die Montage ist in diesen Bereichen verboten.
- Schutzbereich 1, 2 und übriger Bereich: Die Montage ist in diesen Bereichen erlaubt.

2.3 Bestimmungsgemäßer Gebrauch

- Die Lüftungsgeräte sind zur Entlüftung von innenliegenden Bädern, WCs Wohnabstellräumen und Wohnküchen über Einzelentlüftungsanlagen mit gemeinsamer Abluftleitung gemäß DIN 18017-3 bestimmt. Eine andere oder darüber hinausgehende Benutzung gilt als nicht bestimmungsgemäß.
- Zum bestimmungsgemäßen Gebrauch gehört auch das Beachten aller Hinweise in der Montageanleitung.
- Bei nicht bestimmungsgemäßem Gebrauch übernimmt Meltem Lüftungsgeräte GmbH & Co. KG keine Haftung für eventuell auftretende Schäden und keine Gewährleistung für einwandfreies und funktionsgemäßes Arbeiten der Komponenten.

3 Planungshinweise

3.1 Allgemeine bauaufsichtliche Zulassung des DIBt

- ▶ Beachten Sie die allgemeine bauaufsichtliche Zulassung Z-51.1-309 des DIBt. Diese enthält u. a. Informationen zu folgenden Themen:
 - Lüftungstechnische Anforderungen
 - Brandschutztechnische Anforderungen
 - Bestimmungen für die Ausführung der Planung und Montage
 - Montagevorschriften mit Skizzen zum Einbau in Gebäuden mit und ohne Anforderungen an den Brandschutz

3.2 DIN 18017-3

- ▶ Beachten Sie die Norm DIN 18017-3 bei der Planung.

3.3 Erfassungsbereich für Lüftereinsätze mit Bewegungsmelder

- ▶ Beachten Sie bei der Planung den Erfassungsbereich des Bewegungsmelders, falls Sie Lüftereinsätze mit Bewegungsmelder verwenden wollen.
Der Bewegungsmelder der Lüftereinsätze VARIO II verfügt über einen Erfassungsbereich von horizontal $\pm 50^\circ$ bei einer Reichweite von 6 m.

3.4 Einbaulagen

Abb. 8 bis Abb. 15 zeigen die zulässigen Einbaulagen aller Gehäusetypen am Beispiel von Gehäusetyp U und U-H.

3.4.1 Ausblas seitlich

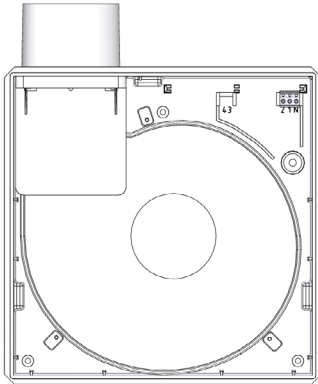


Abb. 8: Ausblas seitlich, oben

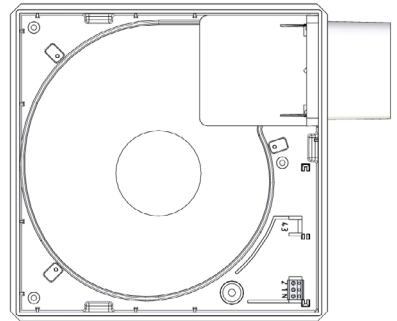


Abb. 9: Ausblas seitlich, rechts

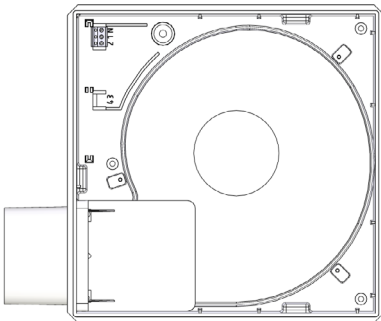


Abb. 10: Ausblas seitlich, links

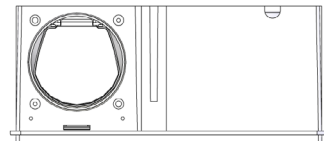


Abb. 11: Ausblas seitlich, Decke

HINWEIS

- Bei seitlichem Ausblas ist die Einbaulage „Ausblas seitlich, unten“ nicht zulässig.
- Bei den Gehäusetypen U und UB muss die Position der Rückschlagklappe an die Einbaulage angepasst werden (siehe Abschnitt 8.3.2 auf Seite 28).

3.4.2 Ausblas hinten

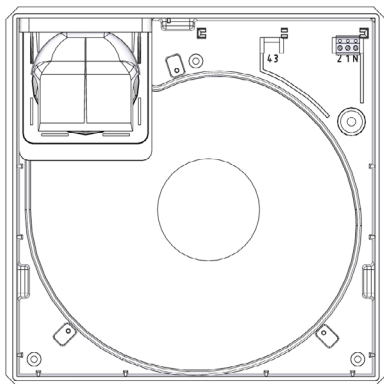


Abb. 12: Ausblas hinten, oben links

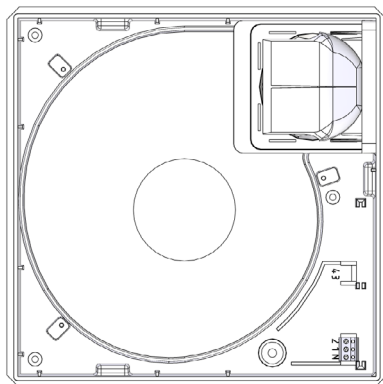


Abb. 13: Ausblas hinten, oben rechts

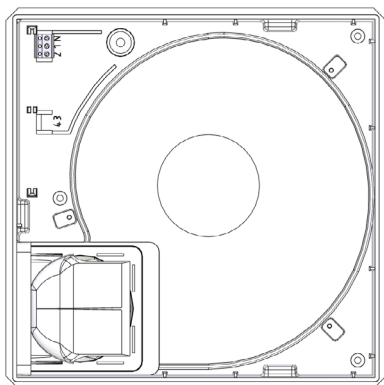


Abb. 14: Ausblas hinten, unten links

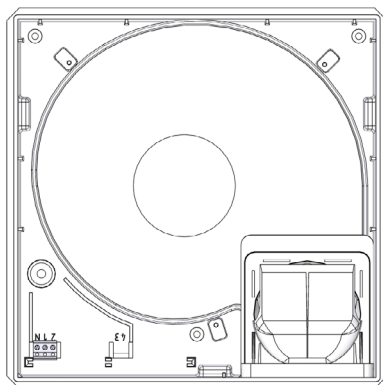


Abb. 15: Ausblas hinten, unten rechts

HINWEIS

Bei den Gehäusetypen U-H und UB-H muss die Position der Rückschlagklappe an die Einbaulage angepasst werden (siehe Abschnitt 8.3.2 auf Seite 28).

4 Gewährleistung und Haftung

4.1 Gewährleistung

Die Gewährleistung erlischt in folgenden Fällen:

- Das Unterputzgehäuse wurde nicht gemäß der Montageanleitung installiert.
- Originalteile wurden durch nicht originale Teile ersetzt.
- Am Unterputzgehäuse wurden nicht genehmigte Änderungen durchgeführt.
- Reparaturen wurden unsachgemäß durchgeführt.

4.2 Haftung

Die Haftung des Herstellers erlischt in folgenden Fällen:

- Das Unterputzgehäuse wurde nicht gemäß der Montageanleitung installiert.
- Originalteile wurden durch nicht originale Teile ersetzt.
- Am Unterputzgehäuse wurden nicht genehmigte Änderungen durchgeführt.
- Reparaturen wurden unsachgemäß durchgeführt.



5 Abmessungen

5.1 Gehäusetypen U und U-H

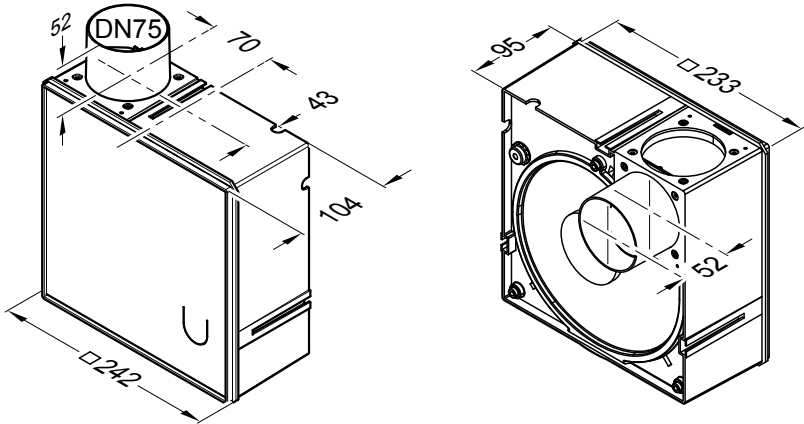


Abb. 16: Abmessungen Gehäusetypen U und U-H in Millimeter

5.2 Gehäusetypen UB, UB-H, UBK und UBK-H

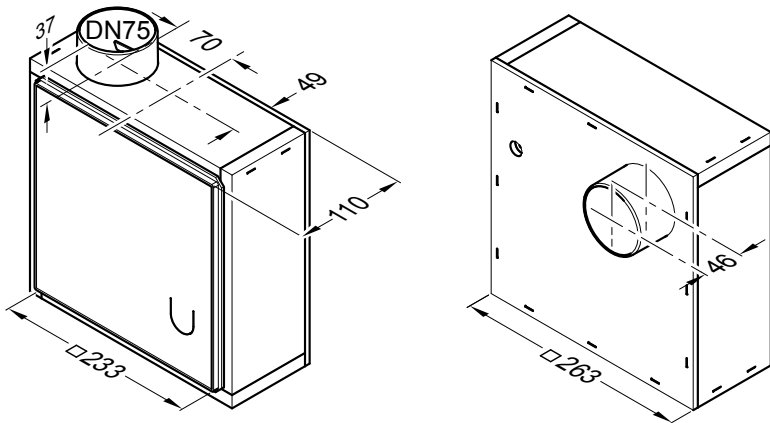


Abb. 17: Abmessungen Gehäusetypen UB, UB-H, UBK und UBK-H in Millimeter

6 Lieferumfang

6.1 Gehäusetypen U, U-H, UB und UB-H

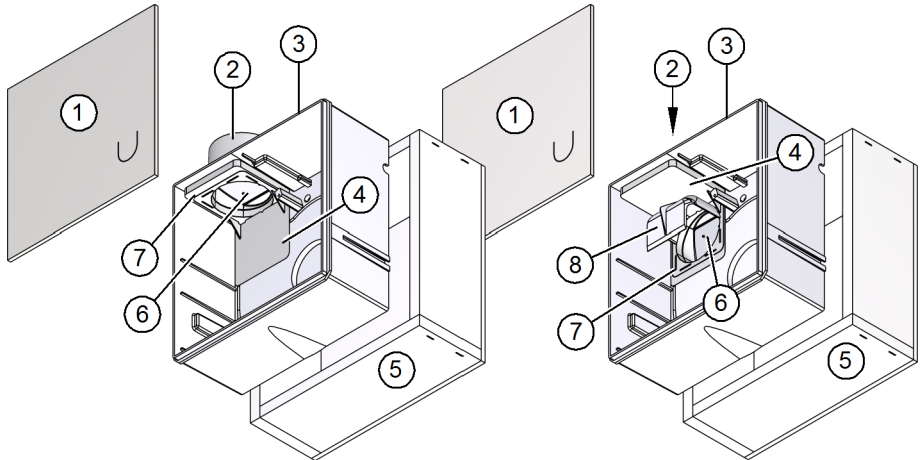


Abb. 18: Lieferumfang Gehäusetypen U, U-H, UB und UB-H

Pos.	Beschreibung	Anzahl
1	Putzschutzdeckel	1x
2	Anschlussstutzen aus Kunststoff	1x
3	Kunststoffgehäuse mit 3-poliger Anschlussklemme	1x
4	Verschlussplatte	1x
5	Brandschutzummantelung (nur UB und UB-H)	1x
6	Rückschlagklappe mit Klappendichtung	1x
7	Klappenträger	1x
8	Abweisteil (nur U-H und UB-H)	1x

6.2 Gehäusetypen UBK und UBK-H

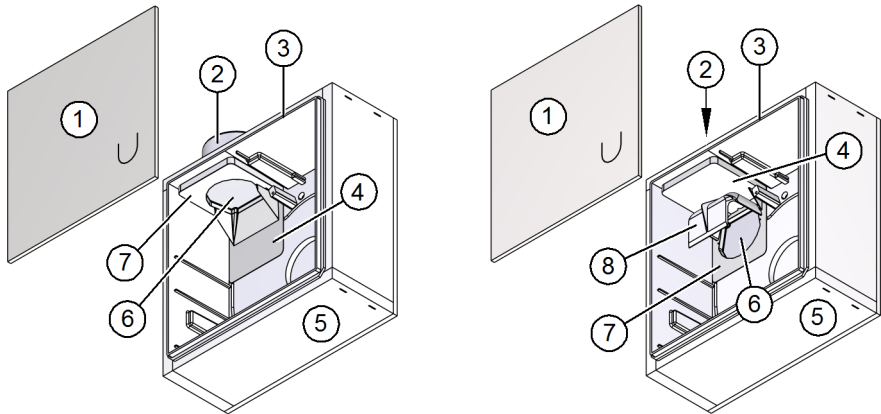


Abb. 19: Lieferumfang Gehäusetypen UBK und UBK-H

Pos.	Beschreibung	Anzahl
1	Putzschutzdeckel	1x
2	Anschlussstutzen aus Metall	1x
3	Kunststoffgehäuse mit 3-poliger Anschlussklemme	1x
4	Verschlussplatte	1x
5	Brandschutzummantelung	1x
6	Brandschutzklappe	1x
7	Adapterplatte	1x
8	Abweisteil (nur UBK-H)	1x

7 Einbauhinweise

7.1 Gebäude mit Anforderungen an den Feuerwiderstand

7.1.1 Wandstärken mit mindestens 24 mm

- Die Wand des feuerwiderstandsfähigen Schachts oder der Lüftungsleitung muss immer eine Mindestdicke von 24 mm aufweisen (siehe Abb. 20).

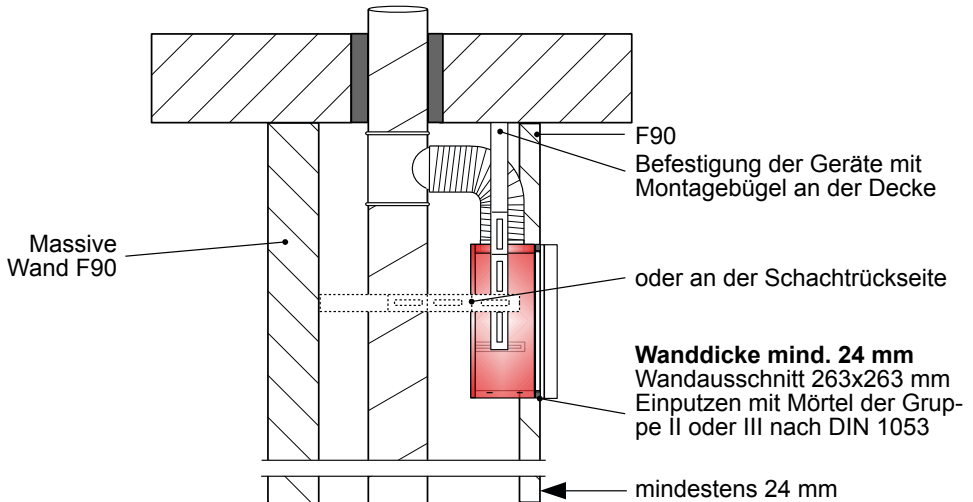


Abb. 20: Wandstärken mit mindestens 24 mm

- Der Einbau in feuerwiderstandsfähigen Schächten oder Lüftungsleitungen muss mit dem Montagebügel MB-V, Art.-Nr. 4452, erfolgen. Der Montagebügel wird an der feuerwiderstandsfähigen Geschossdecke oder an der Rückseite der Schachtwand befestigt (siehe Abb. 20).

7.1.2 Wandstärken mit mindestens 80 mm

Bei Wandstärken mit mindestens 80 mm lässt sich das Gehäuse ohne den Montagebügel in der Wand befestigen (siehe Abb. 21).

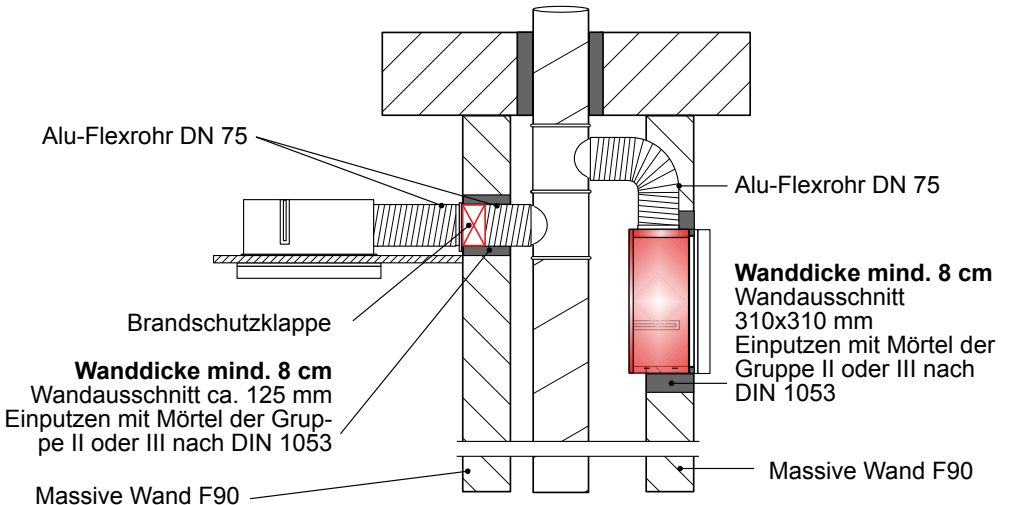


Abb. 21: Wandstärken mit mindestens 80 mm

7.1.3 Einbau in Bäder, WCs und Wohnungsabstellräumen

- Die Gehäuse U und U-H dürfen **außerhalb** von feuerwiderstandsfähigen Schächten oder Lüftungsleitungen installiert werden, wenn innerhalb des Schachts oder der Lüftungsleitung ein Höhenverzug von mindestens 230 mm eingehalten wird.
- Die Gehäuse UB und UB-H dürfen **innerhalb** und **außerhalb** von feuerwiderstandsfähigen Schächten oder Lüftungsleitungen installiert werden, wenn innerhalb des Schachts oder der Lüftungsleitung ein Höhenverzug von mindestens 230 mm eingehalten wird.

7.1.4 Einbau in Küchen, Kochnischen, Bäder, WCs und Wohnungsabstellräumen

- Die Gehäuse UBK und UBK-H dürfen **innerhalb** von feuerwiderstandsfähigen Schächten oder Lüftungsleitungen installiert werden.
- Zur Entlüftung von Küchen oder Kochnischen dürfen nur die Gehäuse UBK und UBK-H verwendet werden.

HINWEIS

Wird an einer gemeinsamen Hauptleitung für Bäder, WCs bzw. Wohnungsabstellräumen eine Küche oder Kochnische entlüftet, müssen alle anderen Lüftungsgeräte die brandschutztechnische Eignung für Küchen (Gehäuse UBK oder UBK-H) aufweisen.

7.2 Einbauskizzen

7.2.1 Einbau in Gebäude ohne Anforderungen an den Feuerwiderstand oder in Verbindung mit Deckenschott

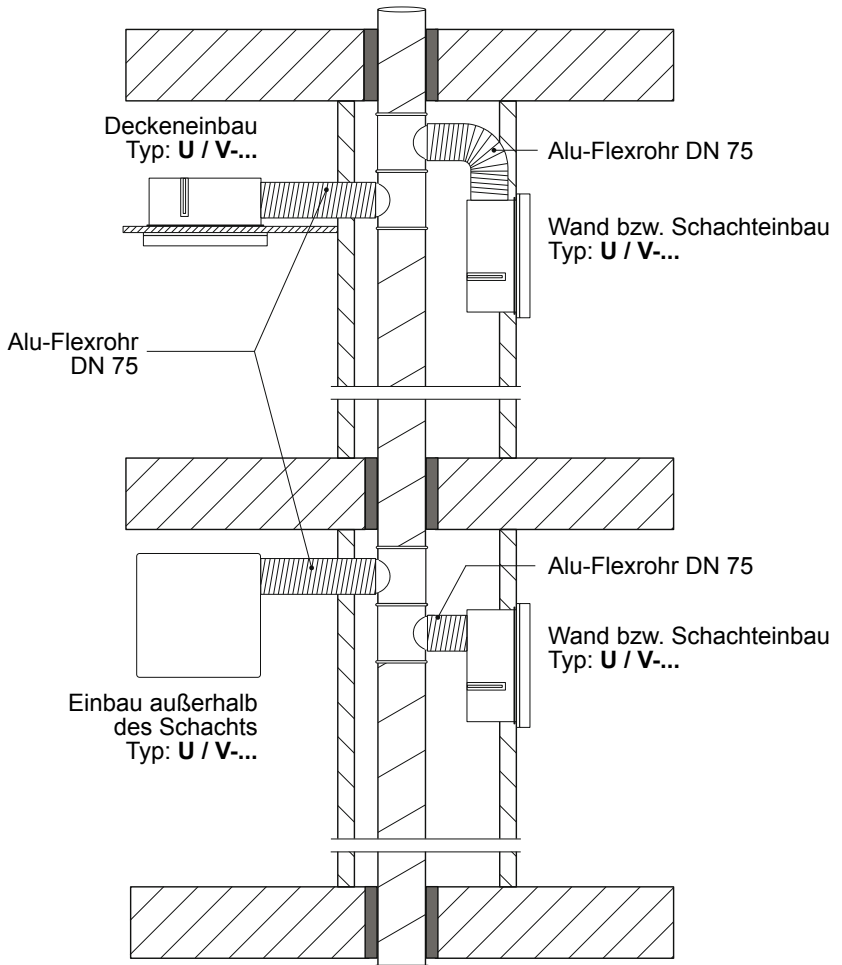


Abb. 22: Einbau in Gebäude ohne Anforderung an den Feuerwiderstand oder in Verbindung mit Deckenschott

7.2.2 Einbau in Bad, WC und Wohnungsabstellraum in Gebäuden mit Anforderungen an den Feuerwiderstand, im feuerwiderstandsfähigen Schacht oder in der Lüftungsleitung mit 230 mm Höhenversatz

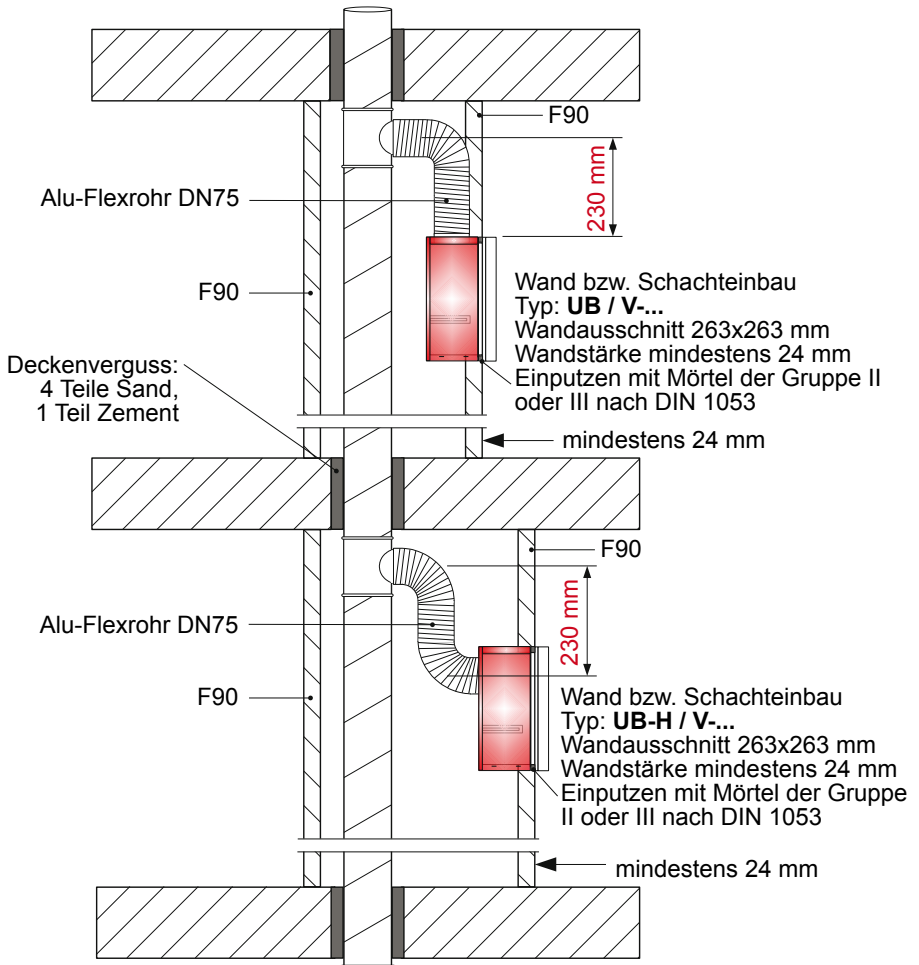


Abb. 23: Einbau in Bad, WC und Wohnungsabstellraum in Gebäuden mit Anforderungen an den Feuerwiderstand, im feuerwiderstandsfähigen Schacht oder in der Lüftungsleitung mit 230 mm Höhenversatz

7.2.3 Einbau in Bad, WC und Wohnungsabstellraum in Gebäuden mit Anforderungen an den Feuerwiderstand, außerhalb vom feuerwiderstandsfähigen Schacht oder der Lüftungsleitung mit 230 mm Höhenversatz

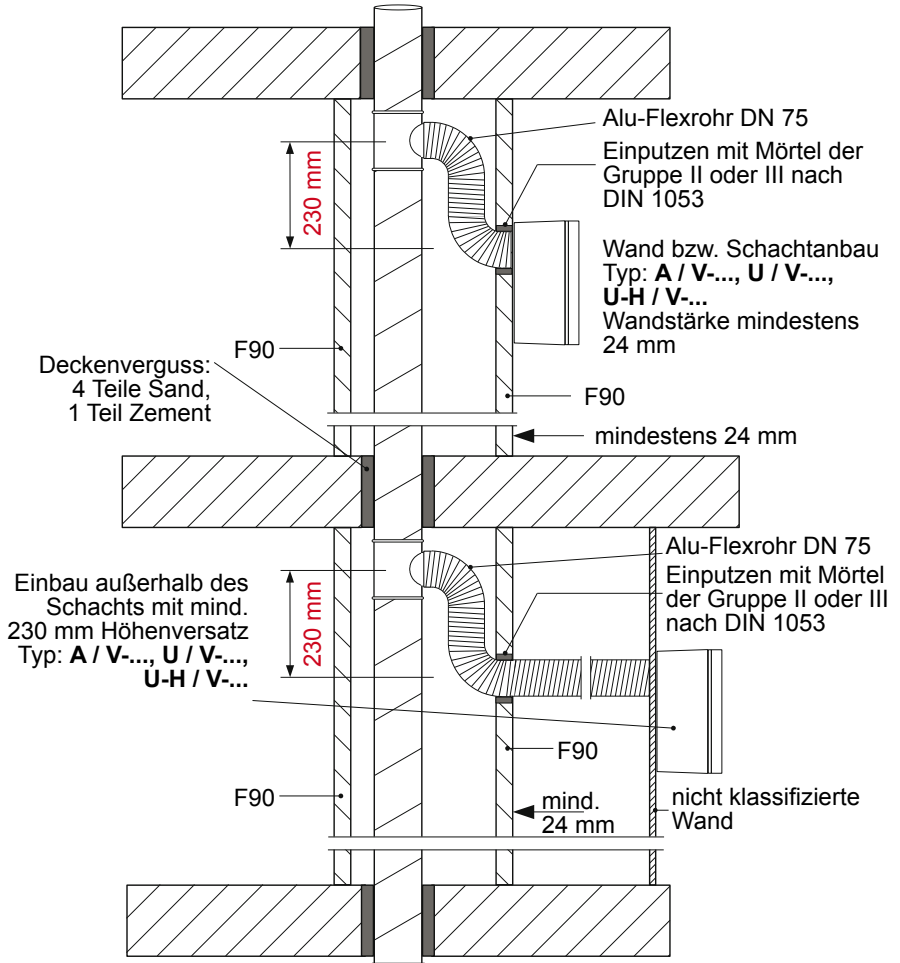


Abb. 24: Einbau in Bad, WC und Wohnungsabstellraum in Gebäuden mit Anforderungen an den Feuerwiderstand, außerhalb vom feuerwiderstandsfähigen Schacht oder der Lüftungsleitung mit 230 mm Höhenversatz

7.2.4 Einbau in Küche, Kochnische, Bad, WC und Wohnungsabstellraum in Gebäuden mit Anforderungen an den Feuerwiderstand, innerhalb und außerhalb vom feuerwiderstandsfähigen Schacht oder der Lüftungsleitung

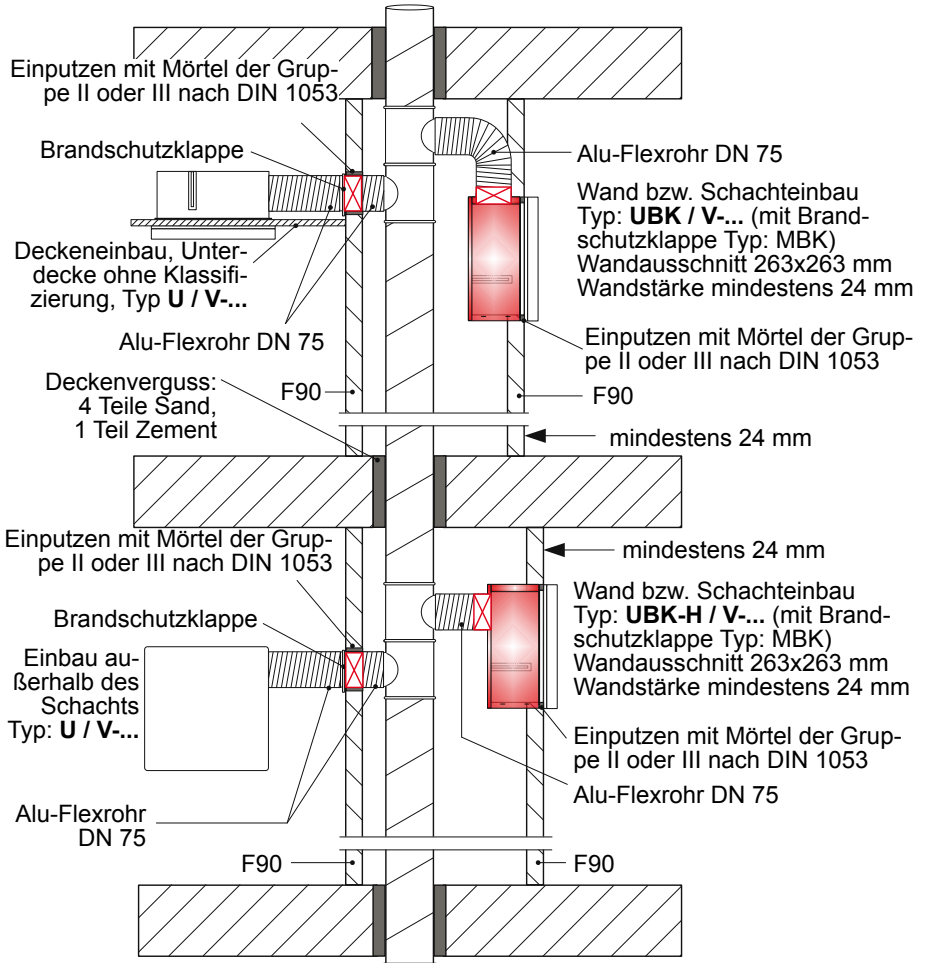


Abb. 25: Einbau in Küche, Kochnische, Bad, WC und Wohnungsabstellraum in Gebäuden mit Anforderungen an den Feuerwiderstand, innerhalb und außerhalb vom feuerwiderstandsfähigen Schacht oder der Lüftungsleitung

7.3 Umbau Ausblas seitlich ↔ Ausblas hinten (nur bei U und U-H)

Dieser Abschnitt beschreibt den Umbau des seitlichen Ausblas zum Ausblas nach hinten (U nach U-H). Der Umbau von Ausblas nach hinten zum seitlichen Ausblas (U-H nach U) erfolgt in umgekehrter Reihenfolge.

HINWEIS

- Beim Umbau von U auf U-H benötigen Sie zusätzlich das V-II Abweisteil (Pos. 5 in Abb. 27), Art.-Nr. 2056-00, das Sie gesondert bestellen müssen.
 - Beim Umbau von U-H auf U benötigen Sie das V-II Abweisteil, das im Lieferumfang des Gehäuses U-H enthalten ist, nicht mehr.
-
- ▶ Entfernen Sie die Verschlussplatte (Pos. 1 in Abb. 26).
 - ▶ Ziehen Sie den Anschlussstutzen (Pos. 2 in Abb. 26) mit dem Klappenträger (Pos. 3 in Abb. 26) nach unten heraus.
 - ▶ Drehen Sie, wenn nötig, die Rückschlagklappe (Pos. 4 in Abb. 27) mit dem Klappenträger in die korrekte Lage (siehe Abschnitte 8.3.2 und 8.3.3).
 - ▶ Setzen Sie den Klappenträger mit dem Anschlussstutzen in die Öffnung an der Gehäuserückwand ein (siehe Abb. 27).
 - ▶ Setzen Sie die Nase (Pos. 8 in Abb. 27) der Verschlussplatte in das Langloch (Pos. 7 in Abb. 27) des Gehäuses ein und rasten Sie die Verschlussplatte nach oben ein.
 - ▶ Rasten Sie die Nasen (Pos. 6 in Abb. 27) des Abweisteils (Pos. 5 in Abb. 27) in die Aussparungen (Pos. 9 in Abb. 27) an der Verschlussplatte ein.

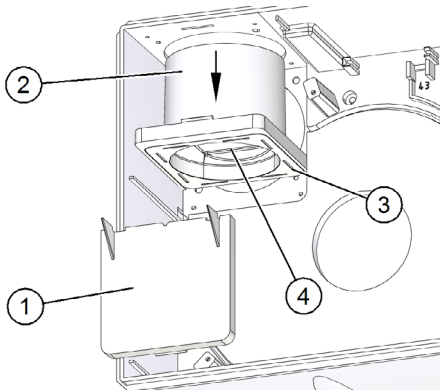


Abb. 26: Umbau von U nach U-H – Teil 1

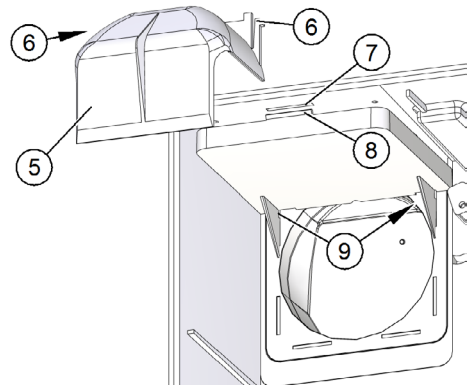


Abb. 27: Umbau von U nach U-H – Teil 2

8 Unterputzgehäuse installieren

8.1 Benötigte Werkzeuge und Hilfsmittel

- Schlitzschraubendreher isoliert, Satz
- Kreuzschlitzschraubendreher, Satz
- Kaltschrumpfband
- PVC-Klebeband

8.2 Montagehinweise



Unfallverhütungsvorschriften beachten

- ▶ Beachten Sie die Unfallverhütungsvorschriften bei der Einrichtung des Montageplatzes.



- Die Installation des Unterputzgehäuses muss entsprechend den Ausführungen der allgemeinen bauaufsichtlichen Zulassung Z-51.1-309 des DIBt erfolgen.
- Die Installation muss nach den allgemein anerkannten Regeln der Technik erfolgen.

8.3 Vorbereitende Arbeiten

8.3.1 Netzkabel freischalten

Das Unterputzgehäuse wird bei der Installation an die Stromversorgung angeschlossen.



Lebensgefährliche Spannungen.

- Nur eine Elektrofachkraft darf die Elektroinstallation durchführen bzw. überprüfen.
- Für die Elektroinstallation gelten die Bestimmungen der VDE bzw. die speziellen Sicherheitsbestimmungen Ihres Landes.
- ▶ Trennen Sie das Netzkabel, das für den Anschluss am Unterputzgehäuse vorgesehen ist, allpolig von der Netzversorgung.
- ▶ Verhindern Sie zuverlässig das Wiedereinschalten der Netzversorgung.

8.3.2 Lage der Rückschlagklappe kontrollieren (nur bei U, U-H, UB und UB-H)

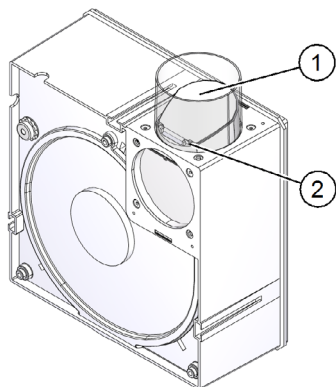


Abb. 28: Rückschlagklappe – Ausblas seitlich nach oben

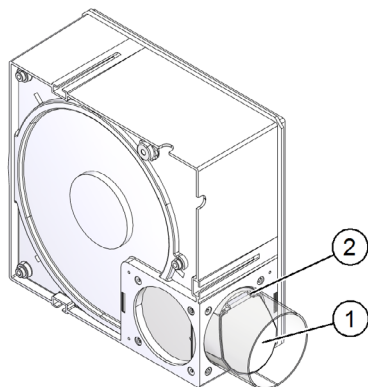


Abb. 29: Rückschlagklappe – Ausblas seitlich nach links

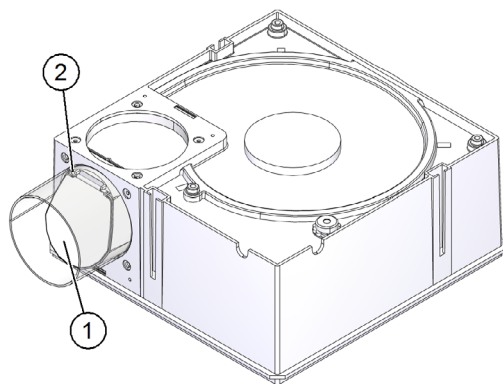


Abb. 30: Rückschlagklappe – Ausblas seitlich bei Deckenmontage

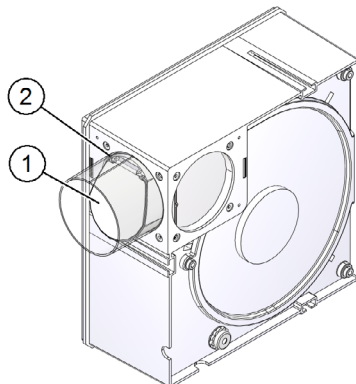


Abb. 31: Rückschlagklappe – Ausblas seitlich nach rechts

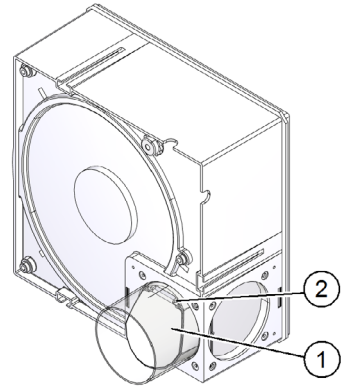
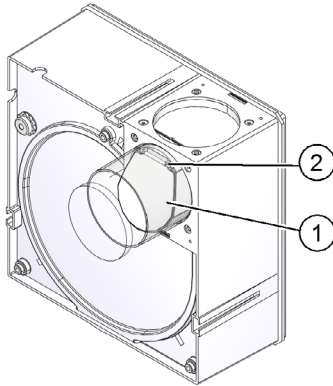


Abb. 32: Rückschlagklappe – Ausblas hinten, links oben

Abb. 33: Rückschlagklappe – Ausblas hinten, links unten

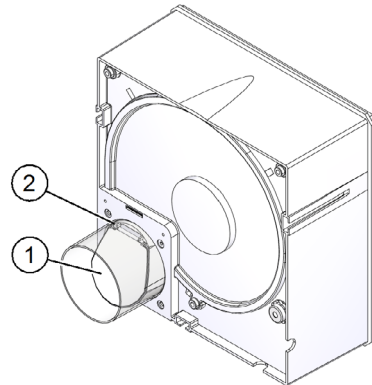
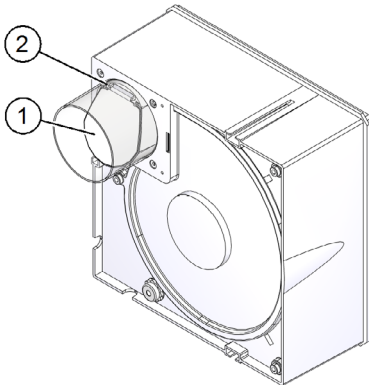


Abb. 34: Rückschlagklappe – Ausblas hinten, rechts oben

Abb. 35: Rückschlagklappe – Ausblas hinten, rechts unten

- Kontrollieren Sie vor dem Einbau der Gehäusetypern U, U-H, UB und UB-H die Lage der Rückschlagklappe (Pos. 1 in Abb. 28 auf Seite 28 bis Abb. 35). Dabei müssen in allen Einbaulagen folgende Bedingungen erfüllt sein:
- Die Aufhängung (Pos. 2 in Abb. 28 auf Seite 28 bis Abb. 35) der Rückschlagklappe muss immer horizontal ausgerichtet sein.
 - Die Rückschlagklappe muss immer so angebracht sein, dass sie aufgrund der Schwerkraft selbständig schließt (siehe Beispiele in Abb. 28 auf Seite 28 - Abb. 35).

- ▶ Gehen Sie wie im Abschnitt 8.3.3 auf Seite 30 vor, um die Position der Rückschlagklappe an die Einbaulage anzupassen.

8.3.3 Lage der Rückschlagklappe an Einbauposition anpassen (nur bei U, U-H, UB und UB-H)

- ▶ Heben Sie das Abweisteil (Pos. 1 in Abb. 36) ab (nur bei U-H und UB-H).
- ▶ Heben Sie die Verschlussplatte (Pos. 2 in Abb. 36) ab.
- ▶ Ziehen Sie den Klappenträger (Pos. 3 in Abb. 36) mit Rückschlagklappe und Klappendichtung aus dem Anschlussstutzen aus Kunststoff (Pos. 4 in Abb. 36) heraus.
- ▶ Drehen Sie den Klappenträger so, dass sich die Rückschlagklappe in der erforderlichen Position befindet (siehe Abschnitt 8.3.2 auf Seite 28).
- ▶ Setzen Sie den Klappenträger mit Rückschlagklappe wieder in den Anschlussstutzen aus Kunststoff ein.
- ▶ Setzen Sie die Verschlussplatte wieder ein. Achten Sie darauf, dass die Verschlussplatte einrastet.
- ▶ Setzen Sie das Abweisteil wieder ein (nur bei U-H und UB-H).

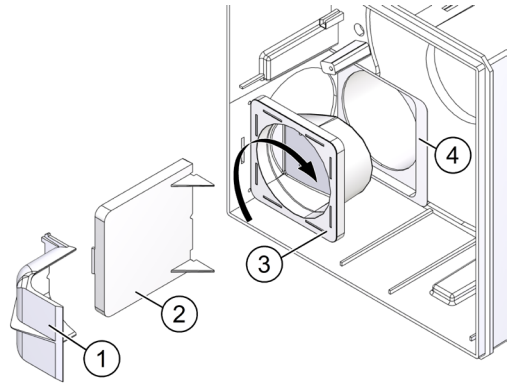


Abb. 36: Lage der Rückschlagklappe an Einbauposition anpassen

8.4 Unterputzgehäuse einbauen

- ▶ Ziehen Sie das Netzkabel und ggf. das Steuerkabel durch die Öffnung (Pos. 1 in Abb. 37) an der Gehäuserückwand.
- ▶ Setzen Sie das Gehäuse gemäß den Einbauskizzen aus Abschnitt 7.2 auf Seite 22 ein.

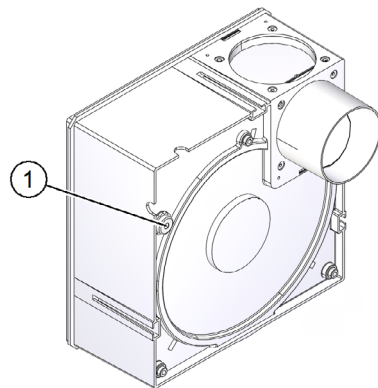


Abb. 37: Öffnung für Netz- und Steuerkabel an der Gehäuserückwand

- ▶ Beachten Sie bei der Montage folgende Punkte:
 - ▶ Umwickeln Sie die Anschlussleitung im Wandbereich vor dem Einmörteln mit PVC-Klebeband, um Korrosion zu vermeiden.
 - ▶ Fixieren Sie die Anschlussleitung mit einem Kaltschrumpfband am Anschlussstutzen des Gehäuses.
 - ▶ Richten Sie das Gehäuse so aus, dass die Putzkante des Gehäuses bündig mit dem späteren Putz oder den Fliesen der Vormauerung abschließt.
 - ▶ Füllen Sie den Restspalt zwischen dem Gehäuse und der **feuerwiderstandsfähigen** Schachtwand oder Lüftungsleitung mit Mörtel der Gruppe II oder III nach DIN 1053 sowie Beton.
 - ▶ Setzen Sie **außerhalb** von feuerwiderstandsfähigen Schächten Moosgummi-streifen zwischen dem Gehäuse und den stark resonierenden, dünnen Decken- oder Wandkonstruktionen ein. So dämpfen Sie die Schallübertragung.
 - ▶ Achten Sie bei Verwendung eines Montagebügels darauf, dass die Befestigungsschrauben nicht durch die Brandschutzummantelung hindurch in das Gehäuseinnere eindringen.

8.5 Funktion der Brandschutzklappe/Rückschlagklappe überprüfen

- ▶ Überprüfen Sie die Brandschutzklappe/Rückschlagklappe (Pos. 1 in Abb. 38 oder in Abb. 39) auf Funktion und Freigängigkeit. Entfernen Sie eventuell vorhandene Verschmutzungen.

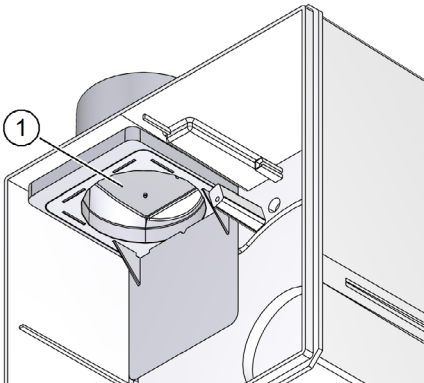


Abb. 38: Klappenfunktion überprüfen,
Ausblas seitlich

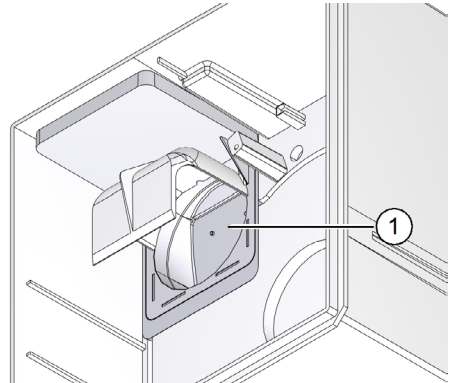


Abb. 39: Klappenfunktion überprüfen,
Ausblas hinten

8.6 Netz- und ggf. Steuerkabel anschließen

GEFAHR

Lebensgefährliche Spannungen.

- Nur eine Elektrofachkraft darf die Elektroinstallation durchführen bzw. überprüfen.
- Für die Elektroinstallation gelten die Bestimmungen der VDE bzw. die speziellen Sicherheitsbestimmungen Ihres Landes.

HINWEIS

Wird das Netz- oder Steuerkabel falsch angeschlossen, kann das Lüftungsgerät beschädigt werden. Dies führt zum Verlust der Gewährleistung.

- ▶ Schließen Sie das Netzkabel an die 3-polige Anschlussklemme (Pos. 1 in Abb. 40) gemäß den Schaltbildern für die Lüftereinsätze VARIO II an, siehe Abschnitt 9 ab Seite 33.
- ▶ Schließen Sie bei Gerätetypen mit Steuereingang das Steuerkabel an die 2-polige Anschlussklemme (Pos. 2 in Abb. 40) gemäß den Schaltbildern für die Lüftereinsätze VARIO II an, siehe Abschnitt 9 ab Seite 33.

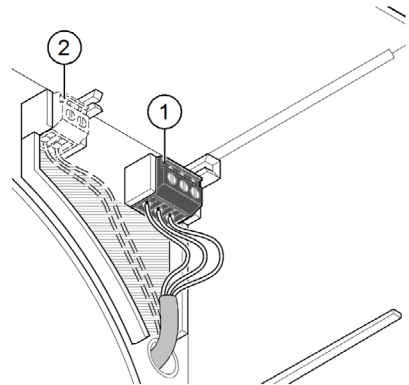


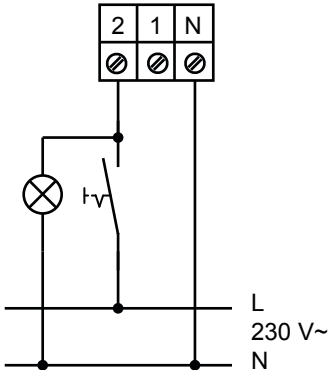
Abb. 40: Netz- und ggf. Steuerkabel überprüfen

HINWEIS

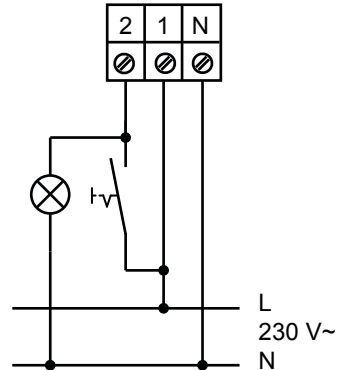
- ▶ Überprüfen Sie, dass die Kabel nur im schraffierten Bereich (siehe Abb. 40) verlegt sind. Andernfalls besteht die Gefahr, dass die Kabel beim Einsetzen des Lüftermotors gequetscht werden.

9 Schaltbilder für Lüftereinsätze VARIO II

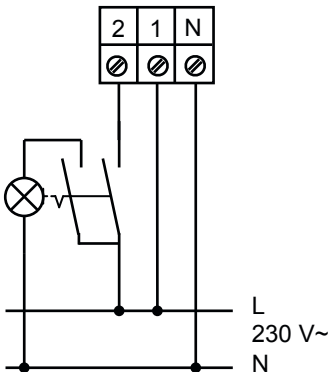
9.1 V-II 30, 60, 100



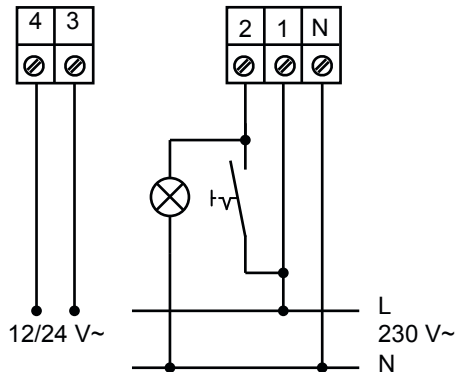
9.2 V-II 30-N (-I), 60-N (-I) (-F), 100-N (-I) (-F), 30/60-K (-F, -NZ), 30/100-K (-F, -NZ)



9.3 V-II 30/60, 30/100



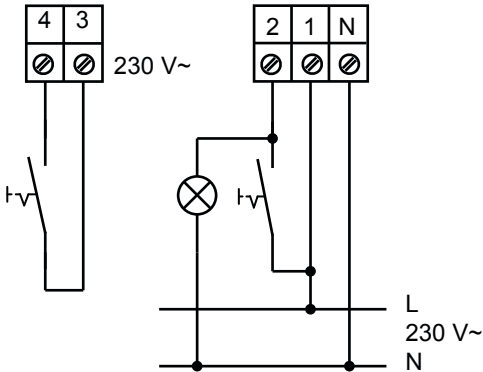
9.4 V-II 30/60-KZ, 30/100-KZ



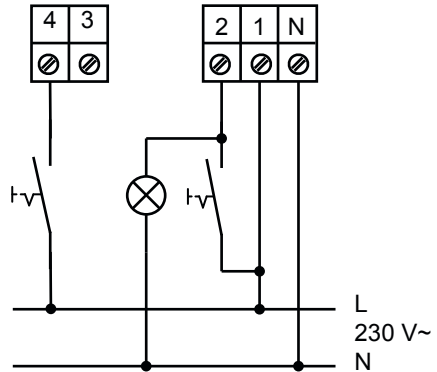
HINWEIS

Verwenden Sie einen 2-poligen Schalter.

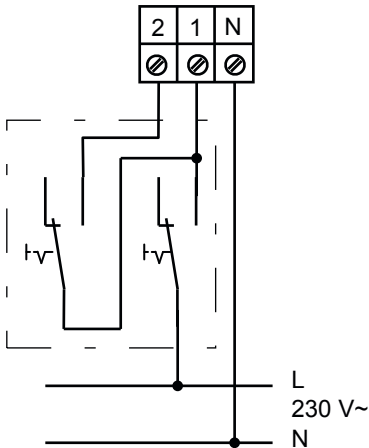
9.5 V-II 30/60-KF, 30/100-KF



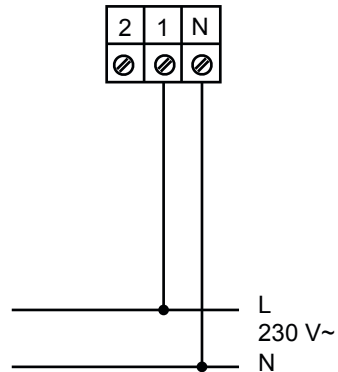
9.6 V-II 30/60-KF-LX, 30/100-KF-LX



9.7 V-II 30/60, 30/100, Grundlast schaltbar



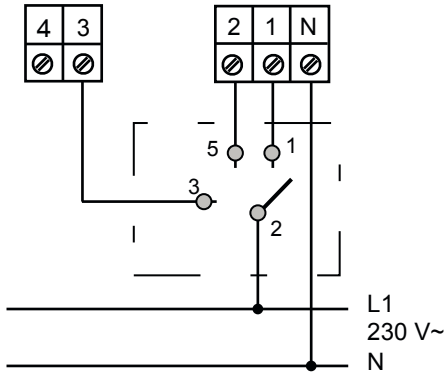
9.8 V-II 30-BM-N (-I), 60-BM-N (-I), 100-BM-N (-I)



HINWEIS

Verwenden Sie einen Doppelwechselschalter.

9.9 V-II 30/60/100



10 Weitere Informationen und Kontakt

Weitere Informationen zu unseren Lüftungsgeräten erhalten Sie auf unserer Internetseite www.meltem.com/lueftung/downloads/.



Wir haben den Inhalt der Druckschrift auf Übereinstimmung mit dem beschriebenen Gerät geprüft. Dennoch können Abweichungen nicht ausgeschlossen werden, sodass wir für die vollständige Übereinstimmung keine Gewähr übernehmen.

Die Angaben in dieser Druckschrift werden regelmäßig überprüft und notwendige Korrekturen sind in den nachfolgenden Auflagen enthalten.

Copyright © Meltem Lüftungsgeräte GmbH & Co. KG

Änderungen vorbehalten

Meltem Lüftungsgeräte GmbH & Co. KG
Am Hartholz 4
D-82239 Alling
Germany

Tel. +49 (0)8141 3690-0
Fax +49 (0)8141 3690-60
Internet: www.meltem.com
Email: info@meltem.com



Zugang zum
Meltem Downloadbereich