

**Leuchtenart:** Erdeinbaustrahler

**Leuchtenbezeichnung:** 2175 / 2188

**Schutzart:** IP 67

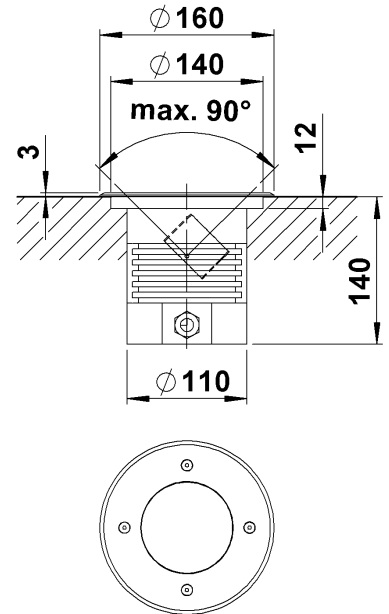
**Oberflächenbelastung:** max. 1200kg

**Oberflächentemperatur:** 35°C

**Leuchtmittel:** 1 x Power – LED 4,5 W  
incl. Konverter  
Direktanschluss 230V, 50Hz  
**2175:** Lichtfarbe weiß, 4000°K  
**2188:** Lichtfarbe weiß, 3000°K

**Konstruktion:** Aluminiumgehäuse mit Edelstahl-Blende  
Borosilikatglas – klar  
Leitungseinführung mit Kabel -Verschraubung für  
Anschlußleitung max. 3 x 1,5mm  
Anschlußklemme 2 x 2,5  
Schutzleiteranschluß  
Schutzart IP 67  
Wasserdicht (eintauchbar)  
Staubdicht  
Schutzklasse 1  
CE – Konformitätszeichen

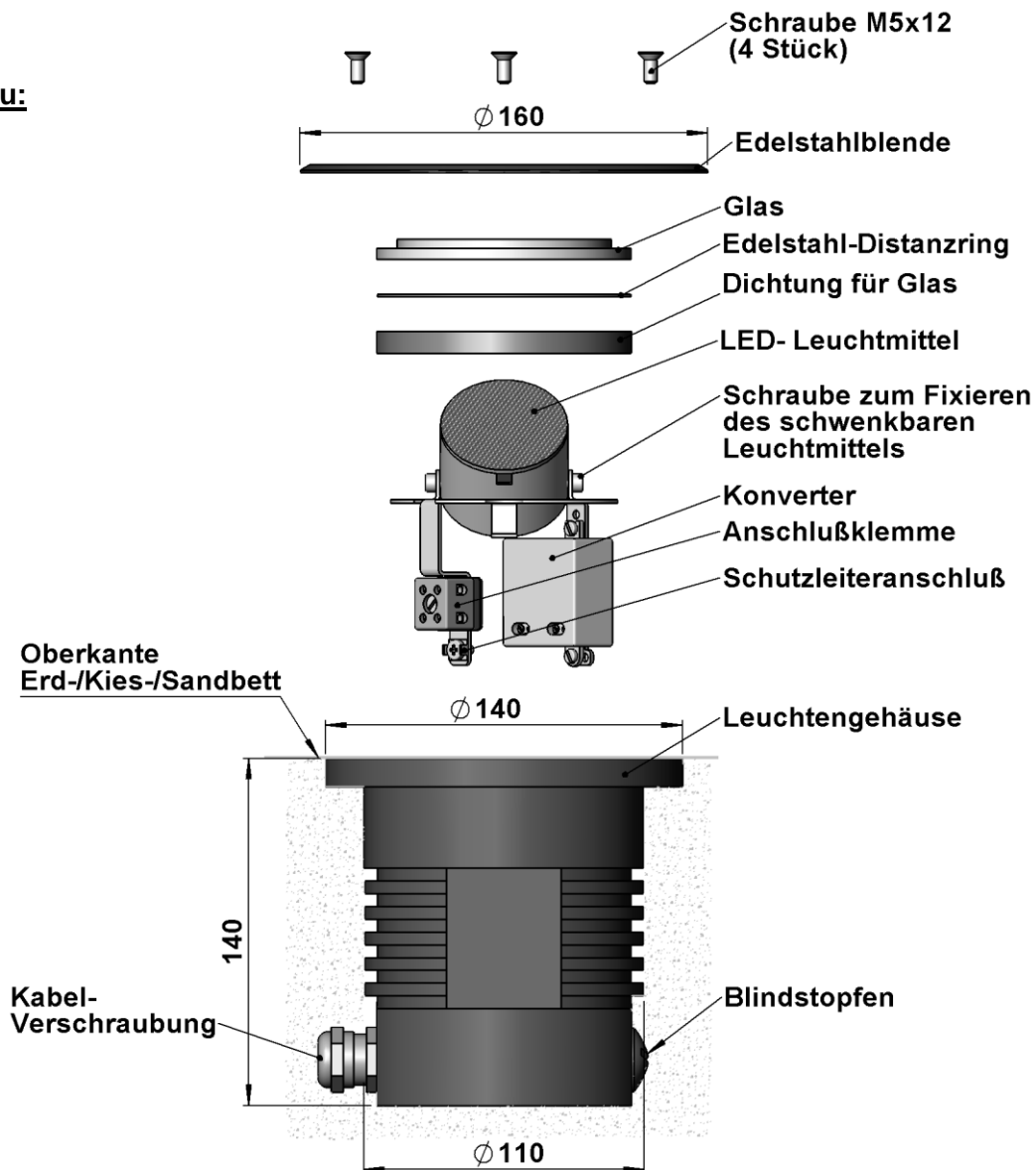
**Montage:** Für die Installation und für den Betrieb der Leuchte sind die nationalen und internationalen elektrischen Sicherheitsvorschriften zu beachten.  
Die Edelstahlblende abschrauben und das Glas mit Dichtung aus dem Gehäusetopf nehmen. Die beiden Schrauben unterhalb des LED-Einrichtungsbleches leicht lösen, dieses im Uhrzeigersinn drehen und herausnehmen. Netzanschlußleitung komplett mit Schutzisolierung durch die vorhandene Kabel-Verschraubung ziehen. Kabel-Verschraubung anschließend fest anziehen, so dass das eingeführte Kabel zuverlässig abgedichtet wird.  
Schutzleiterverbindung und elektrischen Anschluß an der Klemme herstellen. Das LED-Einrichtungsblech wieder einsetzen und verschrauben. Das Leuchtengehäuse in das vorbereitete Erd-/Kiesbett einsetzen und bündig mit der Bodenoberkante positionieren.  
**(Hinweis: Bitte vor der Positionierung des Leuchtengehäuses im Erdreich die Schwenkrichtung des Leuchtmittels beachten)**  
Die beiden seitlichen Schrauben unterhalb des LED-Leuchtmittels leicht lösen und das schwenkbare Leuchtmittel gemäß dem gewünschten Lichtaustrittswinkel ausrichten und mit Hilfe der beiden Schrauben wieder fixieren.  
Vor dem Einsetzen des Glases den richtigen Sitz der umlaufenden Dichtung überprüfen. Der auf der glatten Glasflächeseite liegende Edelstahlring muss innerhalb der Dichtung sitzen. Die Edelstahlblende wieder auf dem Gehäuse aufsetzen und befestigen.  
Zum Weiterschleifen geeignet. In diesem Fall den Blindstopfen durch eine zusätzliche Kabel -Verschraubung ersetzen.



**Achtung:**

Leuchte darf nicht durch wärmedämmende Abdeckung oder ähnliche Werkstoffe abgedeckt werden.  
Leuchte darf nur mit vollständiger Schutzabdeckung in Betrieb genommen werden, zerbrochenen Scheiben sind sofort zu ersetzen.

**Einbau:**



**Achtung:**

Beim Einbau unbedingt die Schwenkrichtung des Reflektors beachten (siehe Aufkleber „Schwenkrichtung“ auf Gehäuseboden)!  
Beachte: Schwenkeinheit ist nur in zwei Positionen einsetzbar und schwenkbar!

**Hinweis:**

Beim Einbau des Strahlers ist bauseits ein fester Untergrund, z. B. verdichtetes Erd- oder Kiesbett vorzusehen. Den Strahler umgebendes Wasser muss im Erdboden abfließen, bzw. versickern können, dazu ist bauseits eine Drainage zu erstellen.  
Dichtungsmassen oder Chemikalien, die eine korrodierende Wirkung haben, dürfen nicht auf die Leuchte einwirken.