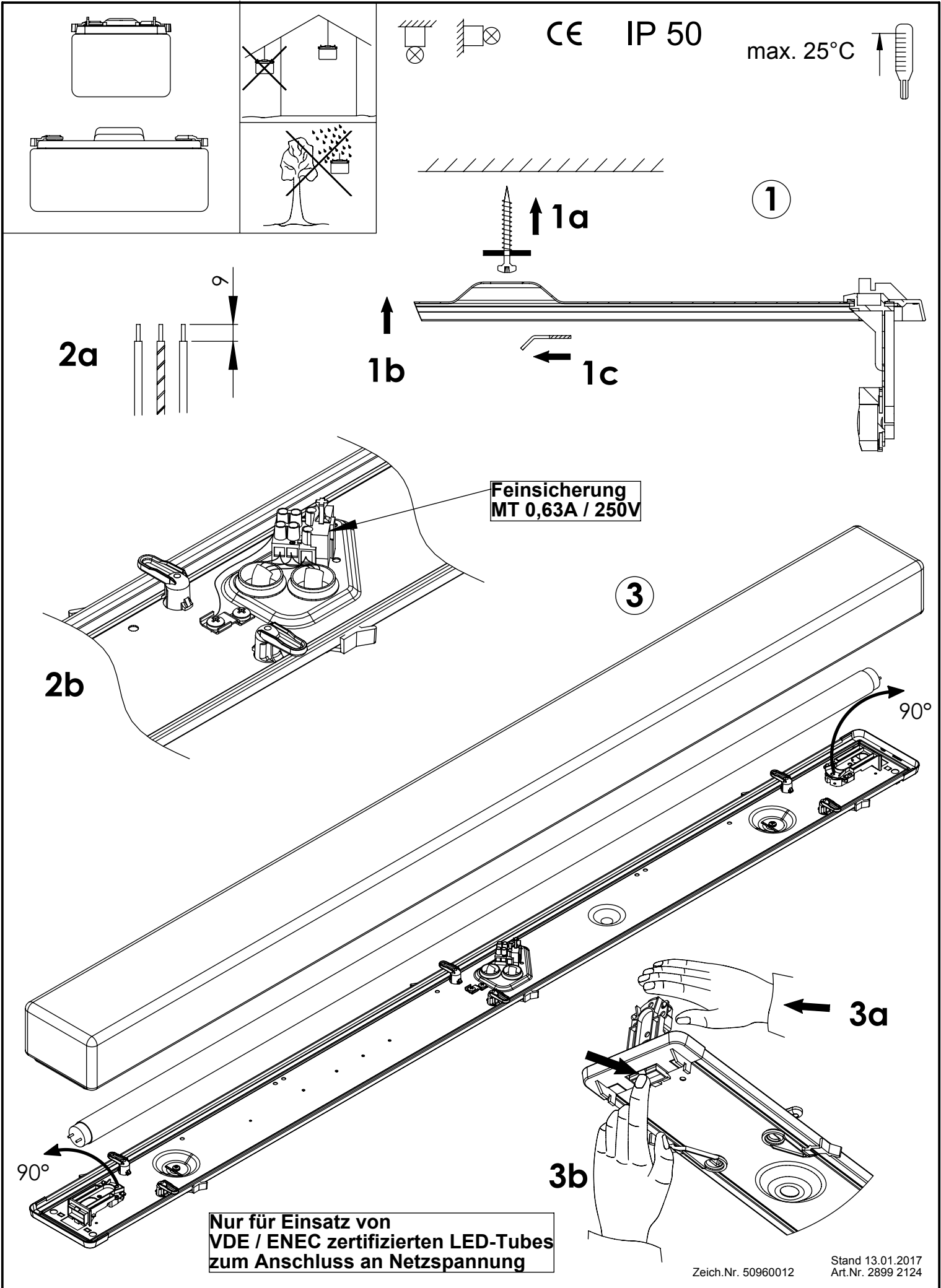
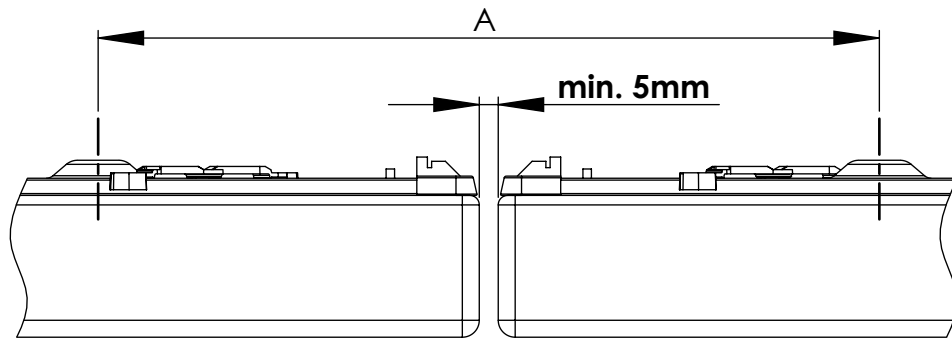
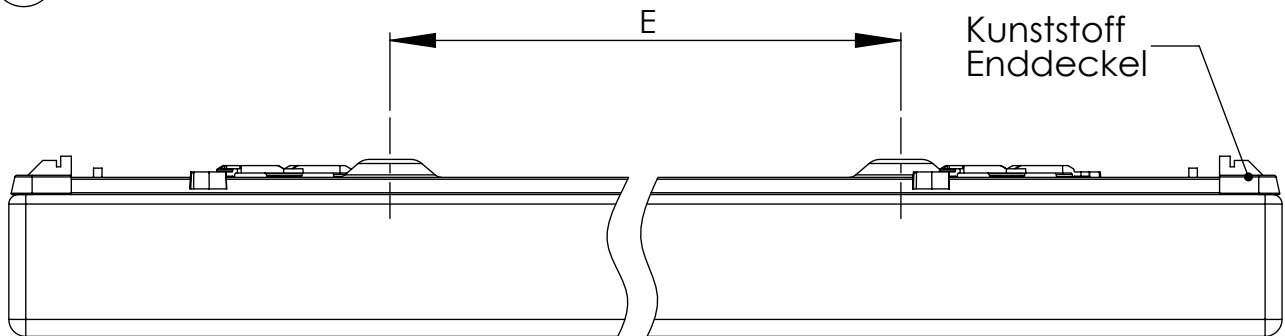


# Montage AOTF / AOT-G für LED Tube





4



AOTF: Grundblech ohne Kunststoff Enddeckel

AOT-G: Grundblech mit Kunststoff Enddeckel

Typ	Wanne	E in mm	A min. in mm
AOTF 118	RWA	460	200
AOTF 118	Euroline	460	210
AOTF 218	RWA	445	220
AOTF 218	Euroline	445	230
AOTF 236	RWA	900	370
AOTF 236	Euroline	900	380
AOTF 258	RWA	1200	370
AOTF 258	Euroline	1200	380

Typ	Wanne	E in mm	A min. in mm
Typ-G 118	RWA	500	170
Typ-G 118	Euroline	500	180
Typ-G 218	RWA	500	170
Typ-G 218	Euroline	500	180
Typ-G 136	RWA	900	370
Typ-G 136	Euroline	900	380
Typ-G 158	RWA	1200	370
Typ-G 158	Euroline	1200	380



**Allgemeine Sicherheitshinweise**  
 General safety notes  
 Conditions générales de sécurité

**D** Montage/Wartung nur durch Fachkräfte. Bei Instandsetzung/Instandhaltung nur Originalteile verwenden. Werden nachträglich Änderungen an Leuchten vorgenommen, so gilt derjenige als Hersteller, der diese Änderung vornimmt. Der Hersteller übernimmt keine Haftung für Schäden, die durch unsachgemäßen Einsatz entstehen. Chemische Beständigkeit beachten. Nur kunststoffverträgliche Reinigungsmittel verwenden.

**GB** Installation/maintenance only by skilled personnel. During overhaul/maintenance only use original parts. If any luminaire is subsequently modified, the person responsible for the modification shall be considered the manufacturer. The manufacturer bears no liability for damage caused by inappropriate use or application. Due to problems with chemical resistance, choose cleaning materials which are suitable for plastic.

**F** L'installation et la maintenance ne peuvent être effectuées que par des personnes habilitées à le faire. Toute remise en état doit être effectuée avec les composants d'origine. Toute modification apportée au luminaire sera sous la responsabilité de celui qui la réalise. Le fabricant décline toute responsabilité en cas d'utilisation inappropriée du luminaire. Respecter les caractéristiques de résistance chimique du produit: n'utiliser que des détergents compatibles avec les matières synthétiques.