

# UIKo 1550

Integrierbarer Unterbau-Kühlschrank  
Premium



**LIEBHERR**

Einbaugerät

**LIEBHERR**

## UIKo 1550

Integrierbarer Unterbau-Kühlschrank  
Premium

↑  
82-88  
↓



Bauart	Auszugswagen / integrierbares Unterbaugerät
Energieeffizienzklasse	
Energieverbrauch Jahr/24 h	93 / 0,254 kWh
Gesamtvolumen	132 l <sup>1</sup>
Geräusch-Schallleistung / Geräusch-Klasse	35 dB(A) / B, SuperSilent
Frequenz / Spannung	50 Hz / 220-240 V~
Anschlusswert	1,2 A
Nischenmaße in cm (H / B / T)	82-88 / 60 / mind. 55
<b>Steuerung</b>	
Art der Steuerung	MagicEye, Tasten-Elektronik Digitale Temperaturanzeige für das Kühlteil
Türalarm	optisch und akustisch
<b>Kühlteil</b>	
Innentür	, variabler Eierabsteller, Butterdose
Beleuchtung	LED-Deckenbeleuchtung
Obst-/Gemüseschalen	1 großes Obst- / Gemüsefach
<b>Ausstattungs-vorteile</b>	
Türanschlag	Auszugswagen mit Vollauszug
EAN-Nr.	4016803135494

<sup>1</sup> Gemäß Verordnung EU 2019/2016 bilden wir das Gesamtvolumen als ganze Zahl (abgerundet) und das Volumen der Tiefkühl- und Frischhaltefächer mit einer Stelle nach dem Komma ab. Die Bezeichnung „Volumen“ bezieht sich auf den in der aktuellen Verordnung genannten Begriff „Rauminhalt“.

## Features

---



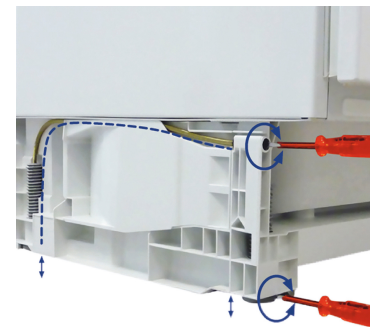
### SuperCool-Automatik

Die SuperCool-Automatik senkt die Kühlraumtemperatur für bis zu 12 Stunden auf +2 °C ab – ideal für die schnelle Abkühlung frisch eingelagerter Lebensmittel.



### Türalarm

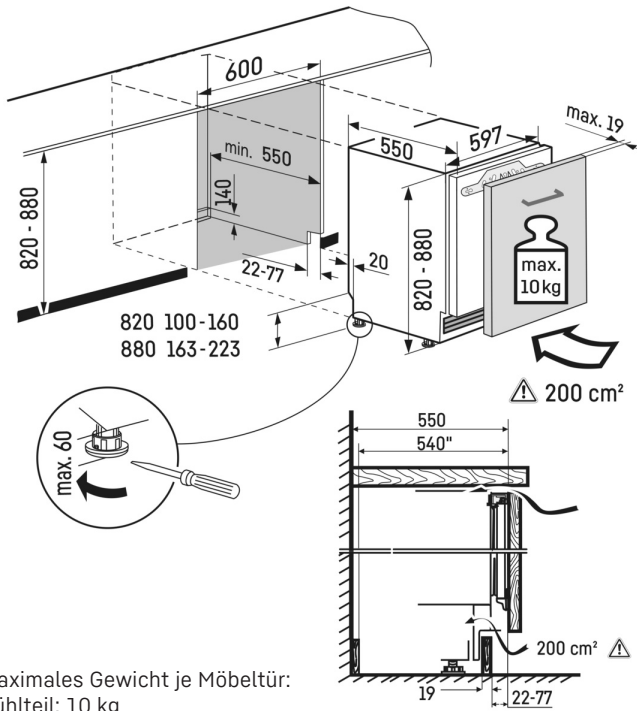
Zum sicheren Schutz der Lebensmittel warnt der akustische Türalarm nach 60 Sekunden geöffneter Tür.



### VarioSocket

Der VarioSocket ermöglicht eine Anpassung an die Küchenmöbel in Höhe und Tiefe. Alle vier Stellfüße sind von vorne mit einem Verstellweg von 60 mm einstellbar. Außerdem kann das Lüftungsgitter variabel an die Küchenfront mit einem Verschiebeweg von 55 mm angepasst werden.

# Technische Zeichnung



Maximales Gewicht je Möbeltür:  
Kühlteil: 10 kg

Die Produkte und ihre Details sind zu Werbezwecken inszeniert. Obwohl wir uns bemühen, die Richtigkeit aller Angaben und Informationen in diesem Flyer zu gewährleisten, behält sich Liebherr das Recht vor, Änderungen ohne Vorankündigung vorzunehmen. Soweit die tatsächlichen Geräteabmessungen, -spezifikationen und -leistungen von entscheidender Bedeutung sind, empfehlen wir, die dem jeweiligen Gerät beiliegende Einbauleitung zu prüfen. Liebherr haftet nicht für eventuelle Schäden. (27.11.2023)

