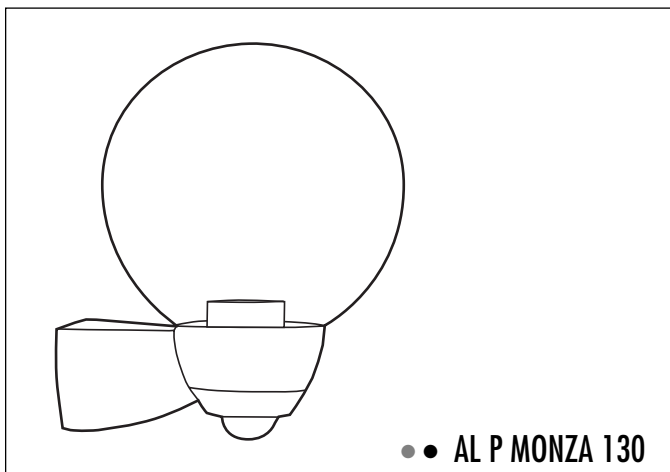


D • AUTOMATIC-LEUCHE



• • AL P MONZA 130

ESYLUX

D • AUTOMATIC-LEUCHE

Wir gratulieren Ihnen zum Kauf dieses qualitativ hochwertigen ESYLUX Produktes. Um ein einwandfreies Funktionieren zu gewährleisten, lesen Sie bitte diese Bedienungsanleitung sorgfältig durch und bewahren Sie sie auf, um gegebenenfalls zukünftig nachlesen zu können.

1 • SICHERHEITSHINWEISE



ACHTUNG: Arbeiten am 230 V Netz dürfen nur von autorisiertem Fachpersonal unter Berücksichtigung der landesüblichen Installationsvorschriften/-normen ausgeführt werden.

Vor der Montage des Produktes ist die Netzspannung freizuschalten.

Das Produkt ist nur für den sachgemäßen Gebrauch (wie in der Bedienungsanleitung beschrieben) bestimmt. Änderungen, Modifikationen oder Lackierungen dürfen nicht vorgenommen werden, da ansonsten jeglicher Gewährleistungsanspruch entfällt. Sofort nach dem Auspacken ist das Gerät auf Beschädigungen zu prüfen. Im Falle einer Beschädigung darf das Gerät keinesfalls in Betrieb genommen werden. Wenn anzunehmen ist, dass ein gefahrloser Betrieb des Gerätes nicht gewährleistet werden kann, so ist dieses unverzüglich außer Betrieb zu nehmen und gegen unbeabsichtigten Betrieb zu sichern.

2 • BESCHREIBUNG

ESYLUX Automatic-Leuchten mit integriertem 130° Bewegungsmelder. ESYLUX Bewegungsmelder sind Passiv-Infrarot-Melder, die auf sich bewegende Wärmequellen (Personen, Fahrzeuge) reagieren. Erkennt der Bewegungsmelder in seinem Erfassungsbereich Veränderungen der Wärmestrahlung, schaltet er in Abhängigkeit des eingestellten Lichtwertes die Automatic-Leuchte für eine einstellbare Dauer ein.

3 • INSTALLATION / MONTAGE / ANSCHLUSS

Bitte beachten Sie vor der Montage folgende Punkte:

- Vor der Montage des Produktes ist die Netzspannung freizuschalten.
- Alle Reichweitenangaben des Bewegungsmelders beziehen sich auf eine Montagehöhe von 1,80 m. (Abweichungen führen zur Veränderung des Erfassungsbereiches.)
- Eine optimale Funktion (max. Reichweite) wird erreicht, wenn die Montage seitlich zur Gehrichtung erfolgt (Abb. 1 (1) Frontal zum Melder (2) Quer zum Melder).
- Es ist auf freie Sicht zum Melder zu achten, da Infrarotstrahlen keine festen Gegenstände durchdringen können.
- Berücksichtigen Sie die örtlichen Gegebenheiten, wie z. B. Nachbargrundstücke oder die Entfernung zur Straße.
- Die Montage der Automatic-Leuchte sollte nur auf festem, ebenem Untergrund (Wand) erfolgen.

Wandsockel und Sensor sind steckbar miteinander verbunden. Zur Montage beide Teile voneinander trennen. Lösen Sie die Arretierschraube, drücken den Federmechanismus nach innen und ziehen das Unterteil vom Wandsockel (Abb. 2.1). Führen Sie die Leitung ein und montieren Sie den Wandsockel wie in Abb. 3 gezeigt.

Schließen Sie die Leuchte laut Schaltbild an (Abb. 4).

(4.1) Standard Betrieb

(4.2) Parallelschaltung von Automatic-Leuchten bzw. Automatic-Strahlern

(4.3) Standardbetrieb mit zusätzlicher Dauerlichtfunktion durch externen Schalter

(4.4) Standardbetrieb mit der zusätzlichen Möglichkeit des Einschaltens von Hand

(4.5) Standardbetrieb mit zusätzlichem Anschluss von externen Lasten

ABB. 1

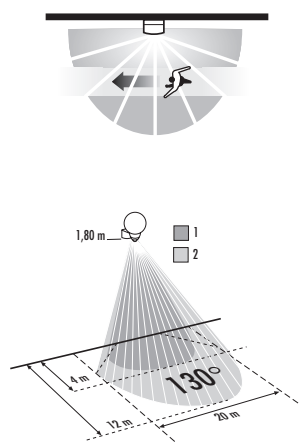


ABB. 2

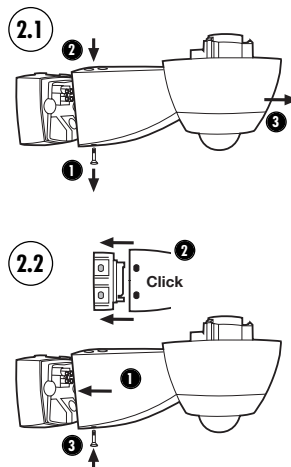


ABB. 3

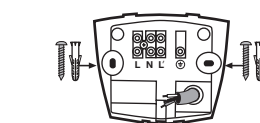


ABB. 4

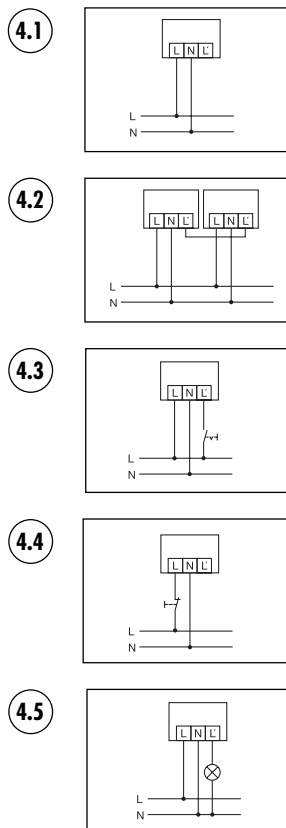


ABB. 5

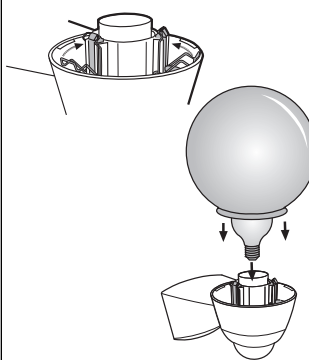


ABB. 6

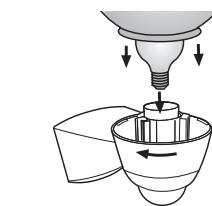


ABB. 7

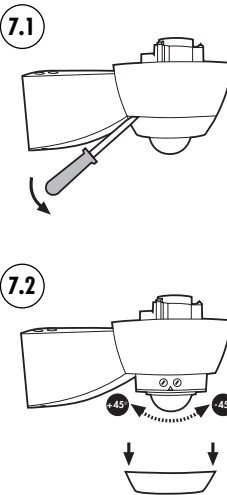


ABB. 8

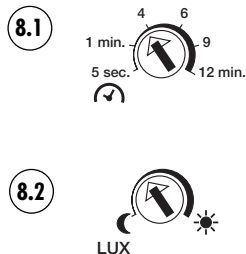
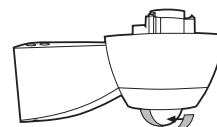


ABB. 9



Stecken Sie das Unterteil auf den Wandsockel, sodass der Federmechanismus hörbar einschnappt (Click) und arretieren Sie es mit der Schraube (Abb. 2.2).

Setzen Sie nun ein entsprechendes Leuchtmittel ein und montieren Sie das Glas.

Je nach Ausführung: Spannen Sie dazu die Halteklammern und setzen das Glas auf (Abb. 5) oder, falls Bajonett, setzen Sie das Glas auf und drehen es im Uhrzeigersinn (Abb. 6).



HINWEIS: Die Automatic-Leuchte muss immer so befestigt sein, dass der Sensor nach unten zeigt.

4 • INBETRIEBNAHME UND EINSTELLUNGEN

Die Einstellelemente befinden sich verdeckt im Gehäuse. Entfernen Sie die Abdeckblende wie in Abb. 7.1 gezeigt.

Nach erfolgter Montage und Aufschalten der Netzspannung führt das Gerät einen ca. 30 Sek. dauernden Selbstprüfzyklus durch, der durch Einschalten der Automatic-Leuchte signalisiert wird. Stellen Sie die Einschaltdauer auf Minimum und den Lichtwert auf Maximum. Bei jeder erkannten Bewegung, unabhängig von der Umgebungshelligkeit, schaltet der Melder die Leuchte 5 Sek. ein und 1 Sek. aus. Durch horizontales Verdrehen des Sensors (Abb. 7.2) passen Sie den Bewegungsmelder an die örtlichen Gegebenheiten an. Verwenden Sie die beiliegenden Abdeckclips zur gezielten Ausblendung von Bereichen (Abb. 9). Ist der Sensor ausgerichtet, stellen Sie die Einschaltdauer (Abb. 8.1) 5 Sek. - 12 Min.) und den Lichtwert (Abb. 8.2) (5 - 1000 Lux) entsprechend den Erfordernissen ein.



5 • PRAKTISCHE TIPPS

- Ungewolltes Einschalten kann z. B. durch Kleintiere oder durch vom Wind bewegte Bäume/Büsche im Erfassungsbereich ausgelöst werden.
- Durch frontales Bewegen auf den Melder zu kann die Reichweite stark verkürzt sein.

6 • ESYLUX GEWÄHRLEISTUNG

ESYLUX Produkte sind nach geltenden Vorschriften geprüft und mit größter Sorgfalt hergestellt. Die Dauer der Gewährleistung richtet sich nach den gesetzlichen Richtlinien. Die Gewährleistung kann nur gewährt werden, wenn das unveränderte Gerät mit Kassenbon, ausreichend frankiert und verpackt an Elektro-Technische Systeme GmbH, Postfach 1840, 22908 Ahrensburg, bzw. an den entsprechenden Distributor in Ihrem Land eingesandt wird (eine vollständige Übersicht finden Sie unter www.esylux.com). Fügen Sie bitte dem reklamierten Gerät eine kurze schriftliche Fehlerbeschreibung bei. Bei berechtigtem Gewährleistungsanspruch wird Elektro-Technische Systeme GmbH nach seiner Wahl, in angemessener Zeit, das Gerät ausbessern oder austauschen. Sollte der Gewährleistungsanspruch nicht gerechtfertigt sein (z. B. nach Ablauf der Gewährleistungszeit, Mängel außerhalb des Gewährleistungsanspruches), so wird Elektro-Technische Systeme GmbH versuchen, das Gerät kostengünstig für Sie zu reparieren. Die Gewährleistungshaftung bezieht sich nicht auf natürliche Abnutzung, Veränderung durch Umwelteinflüsse oder Transportschäden sowie nicht auf Schäden, die in Folge Nichtbeachtung der Bedienungsanleitung, der Wartungsanweisung und/oder geltender Vorschriften/Normen bei der Installation entstanden sind. Mitgelieferte Batterien, Leuchtmittel und Akkus sind von der Gewährleistung ausgeschlossen. Elektro-Technische Systeme GmbH oder ESYLUX GmbH haften nicht für indirekte Schäden, Folge- und Vermögensschäden.

• TECHNISCHE DATEN

NETZSPANNUNG	230 V ~ 50 Hz
FÜR LEUCHTMITTEL	max. 100 W/E27  max. 26 W/E 27 
ERFASSUNGSBEREICH	130°
REICHWEITE	ca. 12 m, bei einer Montagehöhe von 1,80 m
SCHALTLEISTUNG	230 V ~ 50 Hz 500 W/2,2 A (cos φ = 1), 115 VA/0,5 A (cos φ = 0,5)
ZEITEINSTELLUNG	ca. 5 Sek. - 12 Min.
LICHTWERT	5 - 1000 Lux
SCHUTZART-/KLASSE	IP 44/II
GEHÄUSE	UV-stabilisiertes ABS
PRÜFZEICHEN	TÜV Süd
FARBEN	weiß, ähnlich RAL 9010 schwarz, ähnlich RAL 9005
ABMESSUNGEN CA.	Breite 215 mm, Höhe 292 mm, Tiefe 214 mm

Technische und optische Änderungen ohne Ankündigung vorbehalten.