

# Hightech

## Elamid stekkers en koppelingen SCHUKO




Stekkers en koppelingen van veerkrachtige hoogwaardige kunststof Elamid voor gebruik onder moeilijke omstandigheden. Koppeling in drie varianten.

 SCHUKO-standaard

 Veerkrachtig tot 1 ton

 Tot IP54

 UV- en mediaresistent

 Grote aansluitruimte tot 2,5 mm<sup>2</sup>

 Geschroefde afdichting



Stekker met dubbel aardingsstelsel



Koppeling



Koppeling met kraag



Koppeling met zelfsluitend klapdeksel

**Algemene informatie**

|   |                    |                    |                    |                    |
|---|--------------------|--------------------|--------------------|--------------------|
| Kleuren                                       |                    |                    |                    |                    |
| Productserie                                  | 1520               | 1580               | 1580               | 1580               |
| Statistische goederencode                     | 85366990           | 85366990           | 85366990           | 85366990           |
| Verpakkingseenheid                            | 10 stuk(s)         | 10 stuk(s)         | 10 stuk(s)         | 10 stuk(s)         |
| Verpakking (L x B x H)                        | 248 x 161 x 100 mm | 248 x 161 x 140 mm | 248 x 161 x 140 mm | 248 x 161 x 140 mm |
| Verkrijgbaar met verhoogde aanraakbeveiliging | –                  | –                  |                    | –                  |

**Elektrische parameters**

|               |         |         |         |         |
|---------------|---------|---------|---------|---------|
| Stroomsterkte | 16 A    | 16 A    | 16 A    | 16 A    |
| Spanning      | 250 V   | 250 V   | 250 V   | 250 V   |
| Aantal polen  | 2P + PE | 2P + PE | 2P + PE | 2P + PE |

**Normen/richtlijnen**

|              |   |              |              |              |
|--------------|---|--------------|--------------|--------------|
| Conform norm | DIN VDE 0620<br>NF C61-314<br>NBN C61-112 | DIN VDE 0620 | DIN VDE 0620 | DIN VDE 0620 |
| Keurmerk     |   |              |              |              |



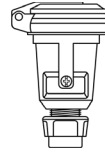
Stekker  
met dubbel  
aardingsysteem



Koppeling



Koppeling  
met kraag



Koppeling met  
zelfsluitend  
klapdeksel

### Bedrijfsomstandigheden

|                                      |  |  |  |  |
|--------------------------------------|--|--|--|--|
| Omgevingstemperatuur opslag          | -40 °C tot +80 °C  | -40 °C tot +80 °C  | -40 °C tot +80 °C  | -40 °C tot +80 °C  |
| Omgevingstemperatuur tijdens bedrijf | -30 °C tot +40 °C  | -30 °C tot +40 °C  | -30 °C tot +40 °C  | -30 °C tot +40 °C  |
| Relatieve luchtvochtigheid           | 5 tot 95%, niet-condenserend   | 5 tot 95%, niet-condenserend   | 5 tot 95%, niet-condenserend   | 5 tot 95%, niet-condenserend   |
| Beschermingsgraad                    | IP54, IK08   | IP20, IK08   | IP44, IK08   | IP54, IK08   |
| Resistentie                          | UV- en mediaresitent*<br>Zeer goed bestand tegen de meeste oliën, vetten, oplosmiddelen en reinigingsmiddelen, koolwaterstoffen en organische en anorganische basen in gebruikelijke concentraties | UV- en mediaresitent*<br>Zeer goed bestand tegen de meeste oliën, vetten, oplosmiddelen en reinigingsmiddelen, koolwaterstoffen en organische en anorganische basen in gebruikelijke concentraties | UV- en mediaresitent*<br>Zeer goed bestand tegen de meeste oliën, vetten, oplosmiddelen en reinigingsmiddelen, koolwaterstoffen en organische en anorganische basen in gebruikelijke concentraties | UV- en mediaresitent*<br>Zeer goed bestand tegen de meeste oliën, vetten, oplosmiddelen en reinigingsmiddelen, koolwaterstoffen en organische en anorganische basen in gebruikelijke concentraties |

### Materialen

|               |        |        |        |        |
|---------------|--------|--------|--------|--------|
| Contactdrager | PA     | PA     | PA     | PA     |
| Behuizing     | Elamid | Elamid | Elamid | Elamid |

### Aansluitkabel

|                         |   |   |   |   |
|-------------------------|---|---|---|---|
| Doorsnede               | 3 × 0,75 mm <sup>2</sup> -<br>3 × 2,5 mm <sup>2</sup> | 3 × 1,00 mm <sup>2</sup> -<br>3 × 2,5 mm <sup>2</sup> | 3 × 1,00 mm <sup>2</sup> -<br>3 × 2,5 mm <sup>2</sup> | 3 × 1,00 mm <sup>2</sup> -<br>3 × 2,5 mm <sup>2</sup> |
| Diameter leiding        | 6 - 12 mm   | 6 - 12 mm   | 6 - 12 mm   | 6 - 12 mm   |
| Striplengte afscherming | 33 - 35 mm  | 33 - 35 mm  | 33 - 35 mm  | 33 - 35 mm  |
| Striplengte aders       | 8 - 10 mm   | 8 - 10 mm   | 8 - 10 mm   | 8 - 10 mm   |



Stekker met dubbel aardingsysteem



Koppeling



Koppeling met kraag



Koppeling met zelfsluitend klapdeksel

**Aansluitschroeven**

|  |                   |                   |                   |                   |
|--|-------------------|-------------------|-------------------|-------------------|
| Max. draaimoment schroeven klemmen L-N/PE  | 0,5 Nm            | 0,5 Nm            | 0,5 Nm            | 0,5 Nm            |
| Aandrijving schroeven klemmen L-N/PE       | Combi-sleuf / PZ1 | Combi-sleuf / PZ1 | Combi-sleuf / PZ1 | Combi-sleuf / PZ1 |
| Max. draaimoment schroeven behuizing       | 0,5 Nm            | 0,5 Nm            | 0,5 Nm            | 0,5 Nm            |
| Aandrijving schroeven behuizing            | Combi-sleuf / PZ1 | Combi-sleuf / PZ1 | Combi-sleuf / PZ1 | Combi-sleuf / PZ1 |
| Max. draaimoment schroeven trekcontlasting | 0,5 Nm            | 0,5 Nm            | 0,5 Nm            | 0,5 Nm            |
| Aandrijving schroeven trekcontlasting      | Combi-sleuf / PZ1 | Combi-sleuf / PZ1 | Combi-sleuf / PZ1 | Combi-sleuf / PZ1 |

**Extra technische informatie**

|                                       |   |   |   |   |
|---------------------------------------|---|---|---|---|
| Omdraaien van de trekcontlastingsklem | bij leidingsdiameter ≤ 8 mm aanbevolen                | bij leidingsdiameter ≤ 8 mm aanbevolen                | bij leidingsdiameter ≤ 8 mm aanbevolen                | bij leidingsdiameter ≤ 8 mm aanbevolen                |
| Externe schroefverbinding             | Sleutelbreedte SW 24<br>Max. draaimoment: 2,5-3,75 Nm | Sleutelbreedte SW 24<br>Max. draaimoment: 2,5-3,75 Nm | Sleutelbreedte SW 24<br>Max. draaimoment: 2,5-3,75 Nm | Sleutelbreedte SW 24<br>Max. draaimoment: 2,5-3,75 Nm |



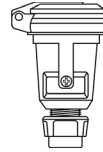
Stekker met dubbel aardingssysteem



Koppeling



Koppeling met kraag



Koppeling met zelfsluitend klapdeksel

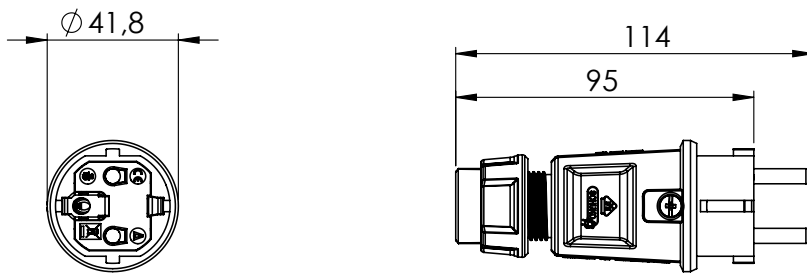
**Productnummers**

|          |           |           |                                       |           |
|----------|-----------|-----------|---------------------------------------|-----------|
| ● Zwart  | 100000064 | 100000073 | 100000080                             | 100000084 |
|          |           |           | 100000076<br>(met aanraakbeveiliging) |           |
| ● Rood   | 100000065 | 100000074 | 100000081                             | 100000085 |
|          |           |           | 100000077<br>(met aanraakbeveiliging) |           |
| ● Blauw  | 100000066 | 100000075 | 100000082                             | 100000086 |
|          |           |           | 100000078<br>(met aanraakbeveiliging) |           |
| ● Oranje | 100000067 | 100000212 | 100000083                             | 100000087 |
|          |           |           | 100000079<br>(met aanraakbeveiliging) |           |

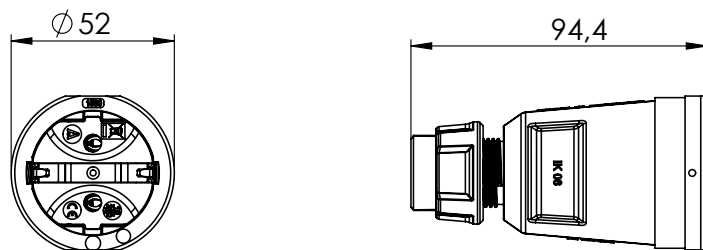
**EAN/GTIN-nummers**

|          |               |               |   |               |
|----------|---------------|---------------|---|---------------|
| ● Zwart  | 4011721188935 | 4011721189031 | 4011721189178                             | 4011721189062 |
|          |               |               | 4011721189130<br>(met aanraakbeveiliging) |               |
| ● Rood   | 4011721190723 | 4011721189048 | 4011721189185                             | 4011721189079 |
|          |               |               | 4011721189147<br>(met aanraakbeveiliging) |               |
| ● Blauw  | 4011721188959 | 4011721189055 | 4011721189192                             | 4011721189086 |
|          |               |               | 4011721189154<br>(met aanraakbeveiliging) |               |
| ● Oranje | 4011721188966 | 4011721191911 | 4011721189208                             | 4011721189093 |
|          |               |               | 4011721189161<br>(met aanraakbeveiliging) |               |

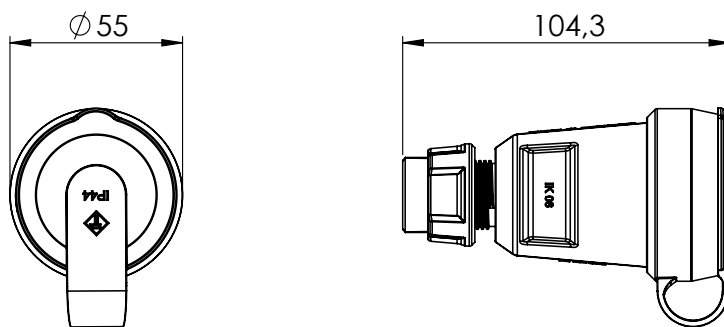
Maattekening – stekker met dubbel aardingsysteem



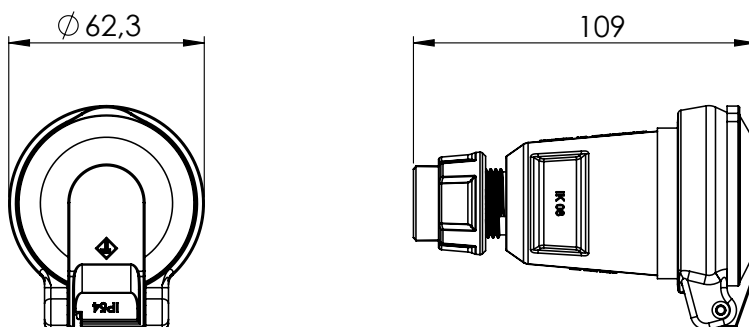
Maattekening – koppeling



Maattekening – koppeling met kraag



Maattekening – koppeling met zelfsluitend klapdeksel



Technische wijzigingen voorbehouden.

\*Als er speciale vereisten zijn voor de toepassing met betrekking tot veerkracht of bestendigheid tegen bepaalde media, bijv. zuur, raden we aan de toepassing te testen onder werkelijke of gesimuleerde gebruiksomstandigheden. Vooral parameters zoals belichtingstijd, belichtingshoeveelheid en temperatuur hebben een grote invloed.