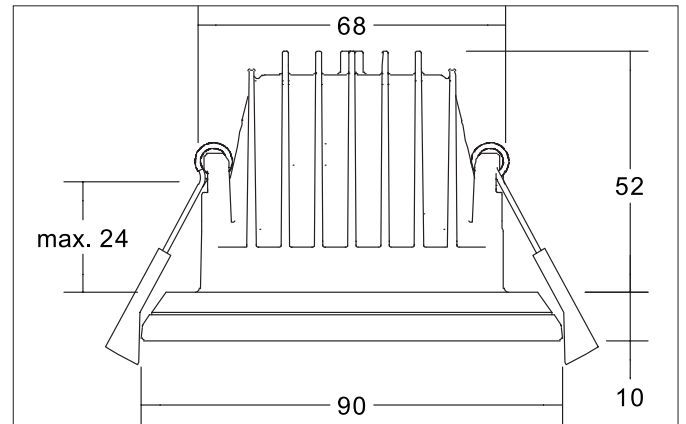


ZONDRA LED-Einbaudownlightset, direkt / indirekt, Phasenabschnitt dimmbar

Artikel-Nr. 39338173

Licht.
Für Generationen.



Ausschreibungstext

Rundes LED-Einbaudownlightset, direkt / indirekt, Phasenabschnitt dimmbar, Werkzeugloser Deckeneinbau mittels Einbaufedern. Deckenausschnitt Ø 68 mm, Einbautiefe 52 mm, Außendurchmesser 90 mm, Gewicht 0,282 kg, Reflektor silbermit rotationssymmetrisch tief-breitstrahlender Lichtstärkeverteilung. Optimale Lichtverteilung durch eine Kunststoff strukturiert Abdeckung. mit max: 10 W, Auslieferung ohne Leuchtmittel. Gehäusewerkstoff: Aluminium / Kunststoff, Farbe: strukturweiß, Zulässige Umgebungstemperatur (ta): -20 °C - +25 °C, Schutzklasse (EN 6 1 140): II, Schutzart (DIN EN 60529): IP20. Mit elektronischem Betriebsgerät, Phasenabschnitt dimmbar mit integrierter Zugentlastung.

Artikeldaten	
Artikel-Nr.	39338173
GTIN	4251433981510
Serienname	ZONDRA
Kurzbeschreibung	LED-Einbaudownlightset, direkt / indirekt, Phasenabschnitt dimmbar
Material	Aluminium / Kunststoff
Farbe	weiß
Ausführung der Oberfläche	struktur
Form	rund
Außendurchmesser	90 mm
Einbaudurchmesser	68 mm
Einbautiefe	52 mm
Aufbauhöhe	10 mm
Nettogewicht	0,282 kg

ZONDRA LED-Einbaudownlightset, direkt / indirekt, Phasenabschnitt dimmbar

Artikel-Nr. 39338173

Licht.
Für Generationen.

Lichttechnik	
Farbtemperatur	3000 K
Lichtfarbe	weiß
Lichtaustritt	direkt/indirekt
Lichtstrom	660 lm
Systemeffizienz	66 lm/W
Farbwiedergabe	CRI > 80
Reflektor	matt
Reflektorfarbe	silber
Abstrahlwinkel	24°
Lichtverteilung	symmetrisch

Betriebstechnik Leuchte	
Systemleistung	10 W
Spannungsart	AC
AC Nennspannung max.	230 V
Frequenz max.	50 Hz
Leuchtmittel	LED
Schutzklasse	II
Schutzart raumseitig	IP20
Dimmbar	Ja
Ansteuerung	Phasenabschnitt
Leuchtmittelwechsel möglich	Die Lichtquelle dieser Leuchte darf nur vom Hersteller oder einem von ihm beauftragten Servicetechniker oder einer vergleichbar qualifizierten Person ersetzt werden.

Montagetechnik	
Montageart	Einbaumontage
Montageort	Deckenmontage
Verstellbarkeit	nicht verstellbar
Max. Deckenstärke	24 mm
Weitere Hinweise	keine Abdeckung mit Wärmedämmmaterial
Werkstoff der Abdeckung	Kunststoff strukturiert
Sprengring	ohne Sprengring
Geeignet für Durchgangsverdrahtung	Ja, mit optionalem Zubehör

Logistische Daten	
Bruttogewicht	0,339 kg
Länge Verpackung	140 mm
Breite Verpackung	125 mm
Höhe Verpackung	85 mm
Entsorgung am Ende der Lebensdauer	Das Produkt darf nicht mit dem Hausmüll entsorgt werden. Sie sind verpflichtet, solche Elektro-Altgeräte separat zu entsorgen. Informieren Sie sich bitte bei Ihrer Kommune über die Möglichkeiten der geregelten Entsorgung. Mit der getrennten Entsorgung führen Sie die Altgeräte dem Recycling oder anderen Formen der Wiederverwertung zu. Sie helfen damit zu vermeiden, dass u. U. belastende Stoffe in die Umwelt gelangen.

Lieferbares Zubehör	