



## UKSV 6.10 AQ16 50 V4A (540 122)

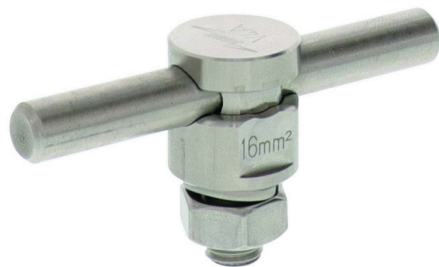
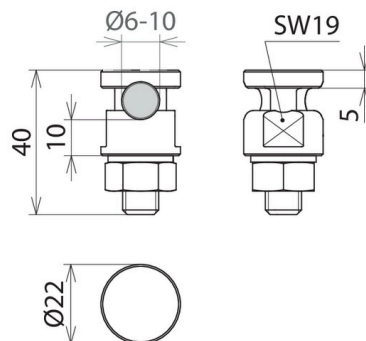


Abbildung unverbindlich



Universeller Klemmschraubenverbinder zum blitzstromtragfähigen Anschluss von Rundleitern als auch ein- / mehrdrähtigen Leitern z. B. an Flachprofile, Regenrohrschellen sowie Potentialausgleichsschienen.

Typ	UKSV 6.10 AQ16 50 V4A
Art.-Nr.	540 122 ✓
Werkstoff	NIRO (V4A)
Werkstoff-Nr.	1.4571 / 1.4404 / 1.4401
ASTM / AISI:	316Ti / 316L / 316
Klemmbereich Rd	6-10 mm
Anschluss (ein- / mehrdrähtig)	16-50 mm <sup>2</sup>
Schraube	M10 mm
Blitzstromtragfähigkeit (10/350 µs)	/  *)
Normenbezug	DIN EN 62561-1
Kurzschlussstrom (AC 50 Hz / DC) (1 s; ≤ 300 °C)	3,9 kA
Gewicht	63 g
Zolltarifnummer (Komb. Nomenklatur EU)	85359000
GTIN (EAN)	4013364379930
VPE	25 Stk.

\*) Genaue Zuordnung siehe Prüfzertifikat.

Änderungen in Form und Technik, bei Maßen, Gewichten und Werkstoffen behalten wir uns im Sinne des Fortschrittes der Technik vor. Die Abbildungen sind unverbindlich.