

SCHALLGEBER 108/114 DB(A) DS 5 / DS 10



Die Schallgeber der Typenreihe DS 10 / DS 5 sind für robuste Anforderungen unter Industriebedingungen konstruiert und als universelle Gefahrenmelder einsetzbar. Die für den Innen- und Außeneinsatz geeigneten Schallgeber erzeugen Warnsignale in 31 verschiedenen Tonarten, die mit Hilfe eines internen Schalters ausgewählt werden können.

Es besteht die Möglichkeit (optional), durch externe Ansteuerung auf max. 3 weitere Töne umzuschalten. Die Tonkombination kann, neben der Werkseinstellung, durch Programmierung vor Ort frei gewählt werden (Ton 32). Sonderversionen für besondere Einsatzbedingungen sind verfügbar. Insbesondere ist die GL-Version weit über das geforderte Maß resistent gegen Schock und Vibration.

- Lautstärkeregelung (DS 5).



Schutzart



Betriebs-
temperatur



akustische
Durchdringung



Garantie



PRODUKT DS 5

DATEN	195-253 V	95-127 V	19-29 V	10-15 V	19-29 V	41-53 V
Funktionsbereich	AC 50 60 Hz			DC		
Nennstromaufnahme	30 mA	60 mA	280 mA	280 mA	280 mA	280 mA

PRODUKT DS 10

DATA	195-253 V	95-127 V	19-29 V	10-15 V	19-29 V	41-53 V
Funktionsbereich	AC 50 60 Hz			DC		
Nennstromaufnahme	60 mA	120 mA	420 mA	30 mA	420 mA	420 mA

PRODUKT DS 5 DS 10

DATA	DS 5	DS 10
Schalldruckpegel	108 dB(A)	114 dB(A)
Schalldruckpegel @DIN-tone	107 dB(A)	112 dB(A)
Schalldruckpegelreduzierung	um -20 dB über Potentiometer (optional)	
Tonarten	32 / 4 Töne extern anwählbar (Option)	
Betriebstemperatur	-40 °C ... +55 °C	
Lagertemperatur	-40 °C ... +70 °C	
Relative Feuchte	90 %	
Schutzart nach EN 60529	IP 66 IP 67	
Material	Aluminium-Druckguss GD-Al Si12 Cu	
Oberflächenbeschichtung	Epoxidharzlack RAL 3000, feuerrot	
Kabeldurchführung	2 x M20 (1x verchromte Messingverschraubung, 1x verchromter Messingstopfen)	
Klemmbereich der Kabelverschraubung	8-12 mm	
Anschlussklemmen	max. 2,5 mm ²	
Gewicht	AC: 2,15 kg DC: 1,95 kg	

OPTIONS/ACCESSORIES



LSR:
Lautstärke
regelung



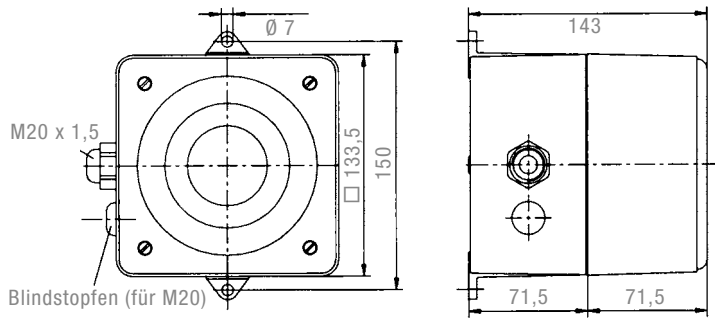
TAS: Externe Tonartenwahl (2 Varianten) zur Ansteuerung mehrerer Tonarten über größere Distanzen:
1: für alle Spannungen = potentialfreie Schließerfunktion
2: für 12 V / 24 V = Spannungseinspeisung



GL
30457-83-HH



ABMESSUNGEN



TONARTENTABELLE

NR.	BESCHREIBUNG – GRUNDTON (VOREINSTELLUNG: TON 2)	STUFE			NR.	BESCHREIBUNG – GRUNDTON (VOREINSTELLUNG: TON 2)	STUFE		
		2	3	4			2	3	4
0	kein Ton		2	88	57				
2 ¹	Sägezahn, DIN-Ton 33404-3 Deutschland (Notsignal), PFEER PTAP	1200 Hz 500 Hz		128	112	57			
15	Ansteigender Ton, NEN 2575 Evakuierungsalarm Niederlande	1200 Hz 500 Hz		131	54	112			
23	Sirene	2400 Hz 500 Hz		24	60	112			
24	Sirene	1200 Hz 300 Hz		55	23	131			
26	Pulsierender Ton, Industriealarm Deutschland	1000 Hz 150 Hz		2	100	93			
31	Wobbelton, Frankreich NFC48-265	1600 Hz 1400 Hz		128	54	57			
32	Auswahl der belegbaren Tonkombinationen in Stufe 2, 3 und 4								
36	Wobbelton	1500 Hz 700 Hz		146	67	57			
45	Wobbelton	1200 Hz 500 Hz		2	57	93			
54	Dauerton, Finnland (Entwarnungssignal)	1500 Hz		2	57	67			
55	Dauerton, PFEER Gasalarm	1200 Hz		2	88	128			
57	Dauerton, UK BS5839-1	950 Hz		2	128	88			
60	Dauerton	825 Hz		24	93	125			
63	Dauerton	725 Hz		2	97	93			
67	Dauerton, Deutschland KTA3901 (Entwarnungssignal)	500 Hz		24	93	125			
88	Unterbrochener Ton	950 Hz		2	57	128			
90	Unterbrochener Ton	825 Hz		2	127	108			
92	Unterbrochener Ton	800 Hz		131	146	57			
93	Unterbrochener Ton (schnell), Horn	800 Hz		2	128	57			
97	Unterbrochener Ton	725 Hz		2	63	93			
98	Unterbrochener Ton, Schweden SS031711 (Notsignal)	700 Hz		112	128	57			
100	Unterbrochener Ton, Industriealarm Deutschland	680 Hz		2	57	125			
108	Unterbrochener Ton	500 Hz		2	127	60			
112	Unterbrochener Ton, ISO8201 (Notsignal für Räumung)	950 Hz		2	57	128			
116	Unterbrochener Ton, IMO (Schiff verlassen)	950 Hz		117	93	125			
117	Unterbrochener Ton, IMO SOLAS III/50 + SOLAS III/6.4 (Generalalarm)	825 Hz		93	116	125			
125	Wechselton	1400 Hz 1200 Hz		57	93	24			
127	Wechselton	1075 Hz 825 Hz		2	90	60			
128	Wechselton	1025 Hz 825 Hz		2	112	57			
131	Wechselton, UK BS5839-1 (Feueralarm, Bahnübergang)	1000 Hz 800 Hz		24	55	23			
142	Wechselton	900 Hz 500 Hz		2	54	88			
146	Wechselton, Frankreich NFS 32-001 (Feueralarm)	554 Hz 440 Hz		128	67	57			

¹ Werkseinstellung

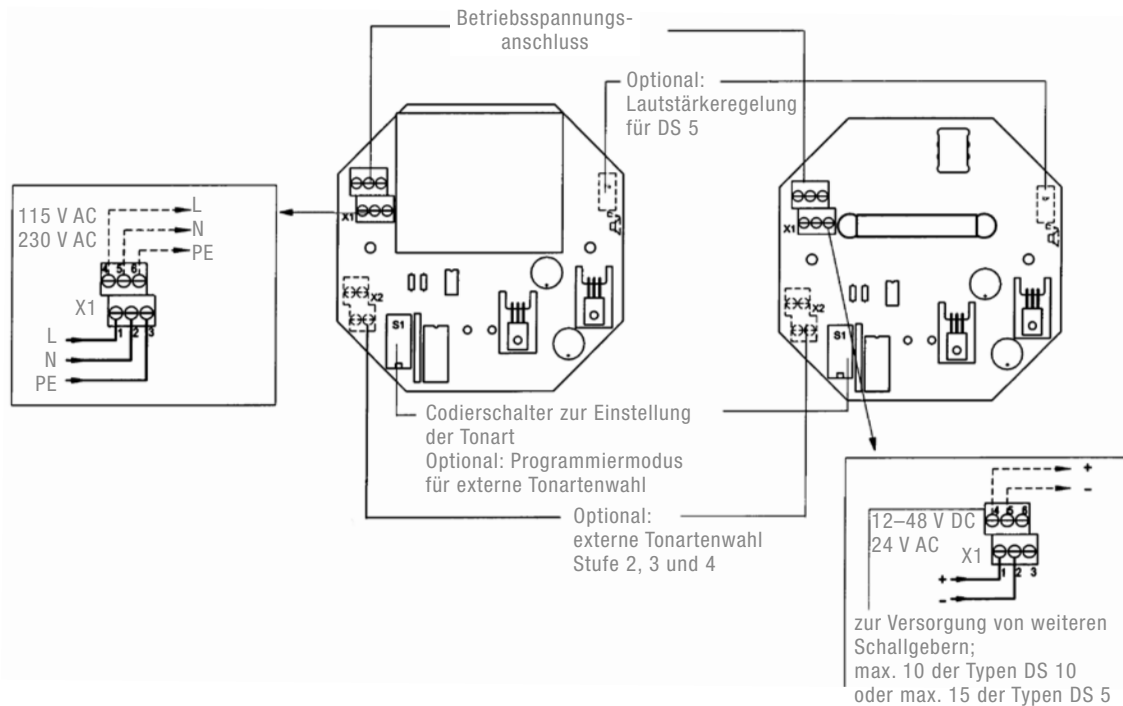
ARTIKEL-NR.	DS 5			DS 10		
	230 V AC	115 V AC	24 V DC	230 V AC	115 V AC	24 V DC
Standard	23106100000	23106150000	23106800000	23111100000	23111150000	23111800000
GL	23106100001	23106150001	23106800001	23111100001	23111150001	23111800001
LSR	23106100151	23106150151	23106800151			
TAS	23106100152	23106150152	23106800152	23111100152	23111150152	23111800152

Artikelnummern weiterer Spannungen und Ausführungen auf Anfrage.

ANSCHLUSSBILDER

DS 5 | DS 10 – AC

DS 5 | DS 10 – DC



NORMENKONFORMITÄT

DIN EN 54-3: 2001 + DIN EN 54-3/A1: 2001 EN 50 130-4: 1996	Brandmeldeanlagen – Teil 3: Feueralarminrichtung; Akustische Signalgeber und Anhang A1 Störfestigkeit von Anlagenteilen für Brand- und Einbruchmeldeanlagen	DIN EN ISO 7731	Ergonomie – Gefahrensignale für öffentliche Bereiche und Arbeitsstätten – Akustische Gefahrensignale
EN 61 000-6-2 EN 61 000-6-3	EMV, Störfestigkeit für Industriebereich EMV, Störaussendung für Wohnbereich, Geschäfts- und Gewerbebetriebe sowie Kleinbetriebe	DIN 33 404/3: 1982	Gefahrensignale für Arbeitsstätten, Einheitliches Notsignal Räumungsalarm
EN 60 947-1: 2003 EN 60 529: 2000	Niederspannungs-Schaltgerätenorm Schutzarten durch Gehäuse (IP-Code)	ISO 8201: 1987 DIN EN 981: 1997	System akustischer und optischer Gefahrensignale und Informationssignale
		ISO 11 429: 1996	System akustischer und optischer Gefahrensignale und Informationssignale