

# UIK 1510

Integrierbarer Unterbau-Kühlschrank  
Comfort



**LIEBHERR**

Einbaugerät


**LIEBHERR**

## UIK 1510

Integrierbarer Unterbau-Kühlschrank  
Comfort

↑  
82-88  
↓



Bauart	Festtür / integrierbares Unterbaugerät
Energieeffizienzklasse	
Energieverbrauch Jahr/24 h	94 / 0,257 kWh
Gesamtvolumen	136 l <sup>1</sup>
Geräusch-Schallleistung / Geräusch-Klasse	35 dB(A) / B, SuperSilent
Frequenz / Spannung	50 Hz / 220-240 V~
Anschlusswert	1,2 A
Nischenmaße in cm (H / B / T)	82-88 / 60 / mind. 55
<b>Steuerung</b>	
Art der Steuerung	MagicEye, Tasten-Elektronik Digitale Temperaturanzeige für das Kühlteil
Türalarm	optisch und akustisch
<b>Kühlteil</b>	
Innentür	Comfort GlassLine-Abstellborde mit Flaschenhalter, variabler Eierabsteller
Beleuchtung	LED-Deckenbeleuchtung
Obst-/Gemüseschalen	1 großes Obst- / Gemüsefach
<b>Ausstattungs-vorteile</b>	
Türanschlag	Wechselbarer Türanschlag
EAN-Nr.	4016803135395

<sup>1</sup> Gemäß Verordnung EU 2019/2016 bilden wir das Gesamtvolumen als ganze Zahl (abgerundet) und das Volumen der Tiefkühl- und Frischhaltefächer mit einer Stelle nach dem Komma ab. Die Bezeichnung „Volumen“ bezieht sich auf den in der aktuellen Verordnung genannten Begriff „Rauminhalt“.

## Features

---



**SuperCool-Automatik**

Die SuperCool-Automatik senkt die Kühlraumtemperatur für bis zu 12 Stunden auf +2 °C ab – ideal für die schnelle Abkühlung frisch eingelagerter Lebensmittel.



**Türalarm**

Zum sicheren Schutz der Lebensmittel warnt der akustische Türalarm nach 60 Sekunden geöffneter Tür.



**Transparente Gemüsefächer**

Transparente Gemüsefächer bieten viel Platz für die übersichtliche Einlagerung von Obst und Gemüse. Zudem sind sie leicht zu reinigen.



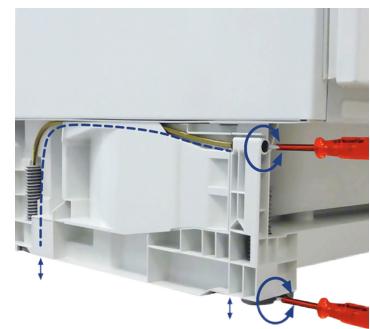
**Wechselbarer Türanschlag**

Die Geräte sind werksseitig mit rechtem Türanschlag ausgestattet. Mit der Möglichkeit, den Türanschlag zu wechseln, kann das Gerät immer optimal im Aufstellungsbereich bedient werden.



**Festtürmontage**

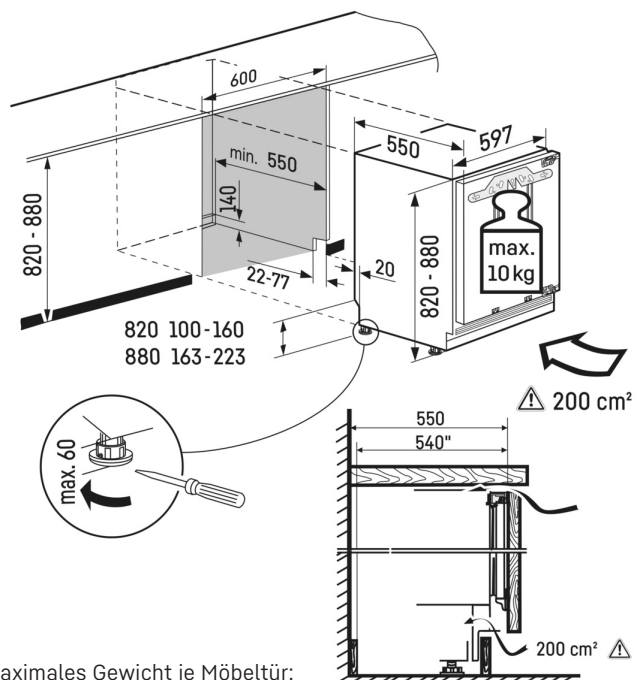
Möbel- und Gerätetür werden fest miteinander verbunden, indem die Möbeltür direkt an der Gerätetür befestigt wird.



**VarioSocket**

Der VarioSocket ermöglicht eine Anpassung an die Küchenmöbel in Höhe und Tiefe. Alle vier Stellfüße sind von vorne mit einem Verstellweg von 60 mm einstellbar. Außerdem kann das Lüftungsgitter variabel an die Küchenfront mit einem Verschiebeweg von 55 mm angepasst werden.

# Technische Zeichnung



Maximales Gewicht je Möbeltür:  
Kühlteil: 10 kg

Die Produkte und ihre Details sind zu Werbezwecken inszeniert. Obwohl wir uns bemühen, die Richtigkeit aller Angaben und Informationen in diesem Flyer zu gewährleisten, behält sich Liebherr das Recht vor, Änderungen ohne Vorankündigung vorzunehmen. Soweit die tatsächlichen Geräteabmessungen, -spezifikationen und -leistungen von entscheidender Bedeutung sind, empfehlen wir, die dem jeweiligen Gerät beiliegende Einbauanleitung zu prüfen. Liebherr haftet nicht für eventuelle Schäden. (21.11.2023)

