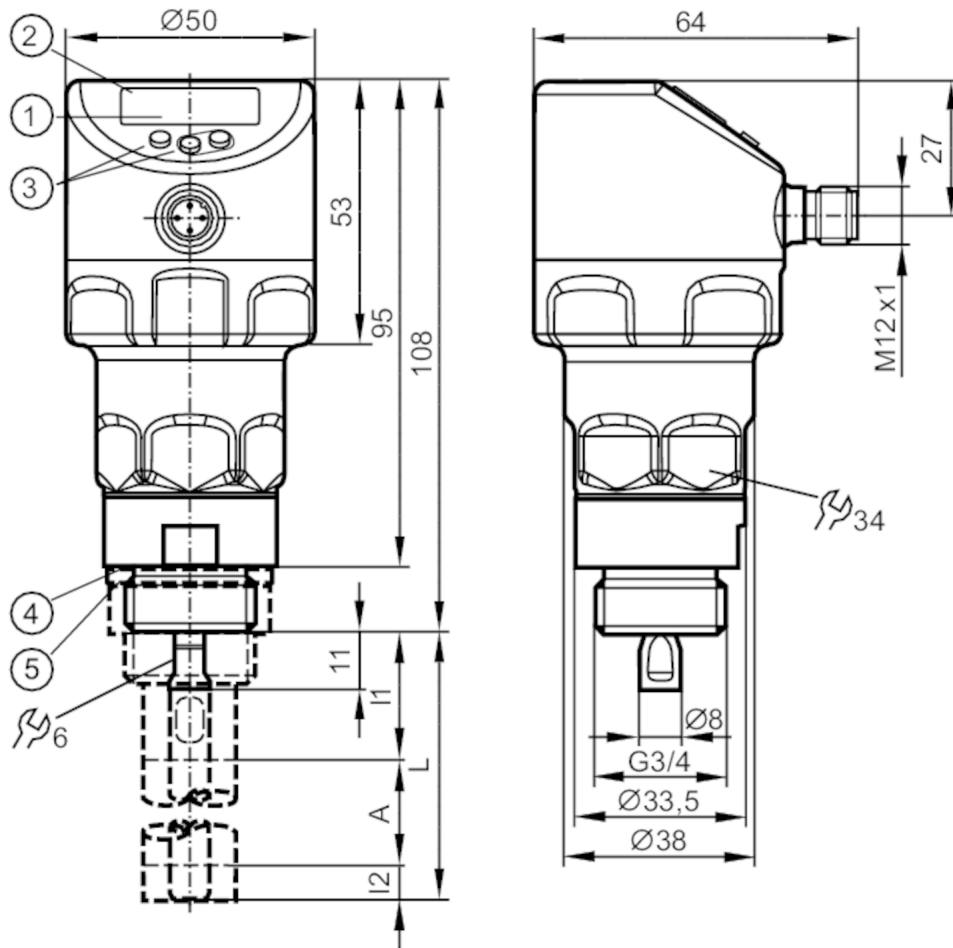


LR2050



Kontinuierlicher Füllstandsensor (geführte Mikrowelle)

LR0000B-ER34AKSKG/US



- 1 alphanumerische Anzeige 4-stellig
- 2 LEDs Anzeigeeinheit / Schaltzustand
- 3 Programmier Tasten
- 4 Dichtung
- 5 Zusatzdichtung bei Verwendung mit Koaxialrohr
- A Aktiver Bereich
- I1 / Inaktive Bereiche
- I2



Produktmerkmale

Anzahl der Ein- und Ausgänge	Anzahl der digitalen Ausgänge: 1; Anzahl der analogen Ausgänge: 1
Stablänge L [mm]	150...2000
Prozessanschluss	G 3/4 Außengewinde



Kontinuierlicher Füllstandsensor (geführte Mikrowelle)

LR0000B-ER34AKSKG/JS

Einsatzbereich	
Besondere Eigenschaft	Vergoldete Kontakte
Medien	Flüssige Medien; ölbasierte Medien; wasserbasierte Medien
Dielektrizitätskonstante des Mediums	≥ 1,8; (bei Medien mit DK 1,8...5 (z. B. Öle) ist zum Betrieb ein Koaxialrohr erforderlich)
Empfohlene Medien	Wasser; wasserbasierte Medien; Öle; ölbasierte Medien
Mediumtemperatur [°C]	-20...100
Behälterdruck [bar]	-1...16
MAWP bei Applikationen gemäß CRN [bar]	16
Elektrische Daten	
Betriebsspannung [V]	18...30 DC
Stromaufnahme [mA]	< 50
Schutzklasse	III
Verpolungsschutz	ja
Bereitschaftsverzögerungszeit [s]	< 3
Ein-/Ausgänge	
Anzahl der Ein- und Ausgänge	Anzahl der digitalen Ausgänge: 1; Anzahl der analogen Ausgänge: 1
Ausgänge	
Gesamtzahl Ausgänge	2
Ausgangssignal	Schaltsignal; Analogsignal; IO-Link
Elektrische Ausführung	PNP/NPN
Anzahl der digitalen Ausgänge	1
Ausgangsfunktion	Schließer / Öffner; (parametrierbar)
Max. Spannungsabfall Schaltausgang DC [V]	2,5
Dauerhafte Strombelastbarkeit des Schaltausgangs DC [mA]	150; (200 (...60 °C))
Anzahl der analogen Ausgänge	1
Analogausgang Strom [mA]	4...20, invertierbar; (skalierbar)
Kurzschlusschutz	ja
Ausführung Kurzschlusschutz	getaktet
Überlastfest	ja
Mess-/Einstellbereich	
Stablänge L [mm]	150...2000
Aktiver Bereich A [mm]	L-40 / (L-60); (bei Einstellung auf Öl und ölbasierte Medien)
Inaktiver Bereich I1 / I2 [mm]	30 / 10 (30); (bei Einstellung auf Öl und ölbasierte Medien)
Messfrequenz [Hz]	4



Kontinuierlicher Füllstandsensor (geführte Mikrowelle)

LR0000B-ER34AKSKG/JS

Einstellbereich		
Schaltpunkt SP	[mm]	≥ 15 (35) / $\leq L-30$
Hinweis zum Schaltpunkt SP		bei Einstellung auf Öl und ölbasierte Medien
Rückschaltpunkt rP	[mm]	≥ 10 (30) / $\leq L-35$
Hinweis zum Rückschaltpunkt rP		bei Einstellung auf Öl und ölbasierte Medien
In Schritten von	[mm]	1
Hysterese	[mm]	> 5
Genauigkeit / Abweichungen		
Messfehler	[% vom Messwert]	± 7 mm
Offsetfehler	[mm]	5
Auflösung	[mm]	1
Nullsignal Strom	[mA]	4,0
Vollsignal Strom	[mA]	20
Temperatureinfluss pro 10 K		$\pm 0,2$ %
Schnittstellen		
Kommunikationsschnittstelle		IO-Link
Übertragungstyp		COM2 (38,4 kBaud)
IO-Link Revision		1.1
SDCI-Norm		IEC 61131-9
IO-Link Device ID		0x0001DF
Profile		Smart Sensor: Process Data Variable; Device Identification, Device Diagnosis
SIO-Mode		ja
Benötigte Masterportklasse		A
Prozessdaten analog		1
Prozessdaten binär		2
Min. Prozesszykluszeit	[ms]	2,3
Umgebungsbedingungen		
Umgebungstemperatur	[°C]	-40...80
Lagertemperatur	[°C]	-40...100
Schutzart		IP 68; IP 69K
Zulassungen / Prüfungen		
EMV	DIN EN 61000-6-2	
	DIN EN 61000-6-3	: im Metallbehälter
	DIN EN 61000-6-4	: im Kunststoffbehälter
Schockfestigkeit	DIN EN 60068-2-27	50 g (11 ms) / 20 g (6 ms) mit Referenzstab 0,5 m
		Vibrationsfestigkeit
MTTF	[Jahre]	216

LR2050



Kontinuierlicher Füllstandsensor (geführte Mikrowelle)

LR0000B-ER34AKSKG/JS

Mechanische Daten	
Gewicht [g]	447,5
Werkstoffe	1.4404 (Edelstahl / 316L); PEI; PFA; PBT; FKM
Werkstoffe in Kontakt mit dem Medium	1.4404 (Edelstahl / 316L); 1.4435 (Edelstahl / 316L); PTFE; FKM
Prozessanschluss	G 3/4 Außengewinde

Anzeigen / Bedienelemente		
Anzeige	Anzeigeeinheit	3 x LED, grün
	Schaltzustand	2 x LED, gelb
	Füllstand	alphanumerische Anzeige, 4-stellig
	Parametrierung	alphanumerische Anzeige, 4-stellig

Bemerkungen	
Verpackungseinheit	1 Stück

Elektrischer Anschluss

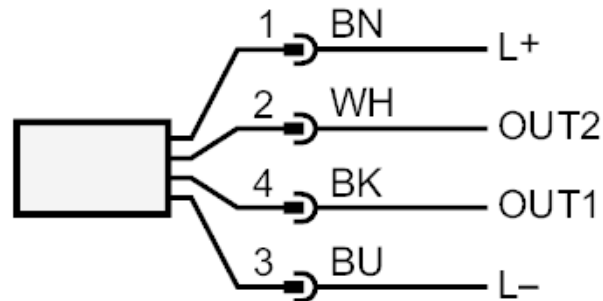
Steckverbindung: 1 x M12; Kontakte: vergoldet



Kontinuierlicher Füllstandsensor (geführte Mikrowelle)

LR0000B-ER34AKSKG/US

Anschluss



OUT1: Schaltausgang IO-Link
 OUT2: Schaltausgang Analogausgang
 Farbkennzeichnung nach DIN EN 60947-5-2

Adernfarben :

BK = schwarz
 BN = braun
 BU = blau
 WH = weiß

Diagramme und Kurven

Messabweichung D im Grenzbereich des aktiven Bereichs

