

gemäß EU-Verordnung Nr. 874/2012

Artikel-Nr.: MT69040

LED-Außenleuchte mit PIR-Sensor  
MEGATRON LED BULKA RUND 10W/840

EAN-Code: 4020856690404



Allgemeine Eigenschaften

Leuchtmittel mitgeliefert? ..... Ja  
 Leuchtmittel austauschbar? ..... Nein  
 Betriebstemperaturbereich ..... -25 bis +45° C  
 Bemessungslebensdauer ..... 25.000 h  
 Drehbar ..... Nein  
 Schwenkbar ..... Nein  
 Anschlussart ..... L/N/PE  
 Material ..... Aluminium/Druckguss

Produktabmessungen

Durchmesser ..... 215 mm  
 Tiefe ..... 80 mm  
 Gewicht ..... 397 g

Elektrische Kenndaten

Spannung ..... 220-240 V  
 Frequenz ..... 50-60 Hz  
 Leistungsaufnahme ..... 10,0 W  
 Bemessungsleistungsaufnahme ..... 10,0 W  
 Elektrischer Leistungsfaktor .....  $\lambda > 0,5$   
 Dimmbar? ..... Nein  
 Indikation Lampentyp ..... integrierte LED-Chips

Lichttechnische Eigenschaften

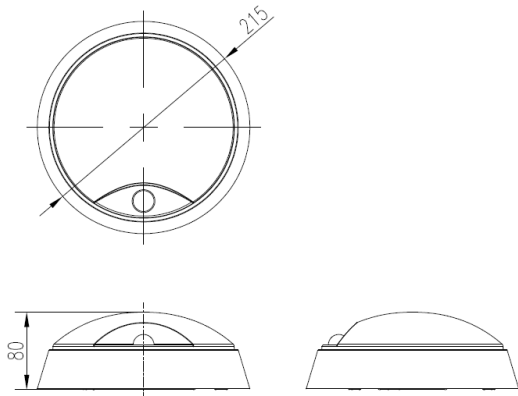
Farbkennung ..... 840  
 Lichtfarbe ..... Neutralweiß  
 Farbtemperatur ..... 4000 K  
 Farbwiedergabe ..... Ra 80  
 Nennlichtstrom ..... 700 lm  
 Bemessungsnutzlichtstrom ..... 700 lm  
 Nomineller Halbwertswinkel ..... 120°  
 Bemessungshalbwertswinkel ..... 120°  
 Farbkonsistenz SDCM ..... < 6

Die Eigenschaften gelten für die z. Zt. auf Lager vorhandenen Versionen.  
 Im Handel befindliche Lagerware desselben Modells kann abweichen!  
 Technische Daten können ohne Vorankündigung geändert werden. Irrtümer vorbehalten.

© März 2014  
 IDV Import- und Direkt-Vertriebsges.mBH  
 Alle Rechte vorbehalten.

gemäß EU-Verordnung Nr. 874/2012

## Abmessungsskizze



## Hinweise und Empfehlungen

### **Empfehlung für die Entsorgung der Leuchte**

<http://www.megatron-licht.eu>

### **Schutzart**

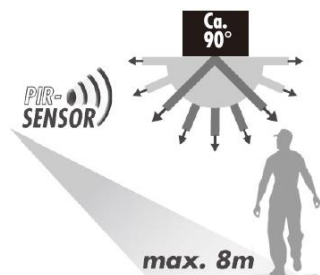
IP54 staub- und spritzwassergeschützt, für den Außenbereich geeignet

### **Schutzklasse**

Klasse 2

### **Eigenschaften PIR-Sensor**

- Inklusive Dämmerungsfunktion: 10lx bis ca. 2000lx (einstellbar)
- Erfassungsbereich: max. 8m im 90° Winkel
- Variable Schaltzeit von ca. 45 Sekunden bis ca. 5 Minuten
- Erfassungsmethode: Passiv Infrarot (PIR)



Die Eigenschaften gelten für die z. Zt. auf Lager vorhandenen Versionen.  
Im Handel befindliche Lagerware desselben Modells kann abweichen!  
Technische Daten können ohne Vorankündigung geändert werden. Irrtümer vorbehalten.

Stand: 20. Mai 2020, 12:00

[www.megatron-licht.eu](http://www.megatron-licht.eu)

© März 2014  
IDV Import- und Direkt-Vertriebsges.mBH  
Alle Rechte vorbehalten.

Seite | 2 von 2