

3.9. Technische Daten — Sockel

3.9. Technische Daten — Sockel

Benennung	Wert/Größe
Breite (inkl. Seitenblende) Tiefe Höhe	506 401 84 mm
Gewicht	6 kg
Schutzart	IP55 (gesteckt)
Installation	stapelbar

Tabelle 22. Technische Daten — Sockel

3.9.1. Abmessungen — Sockel

Die Maße sind in mm angegeben.

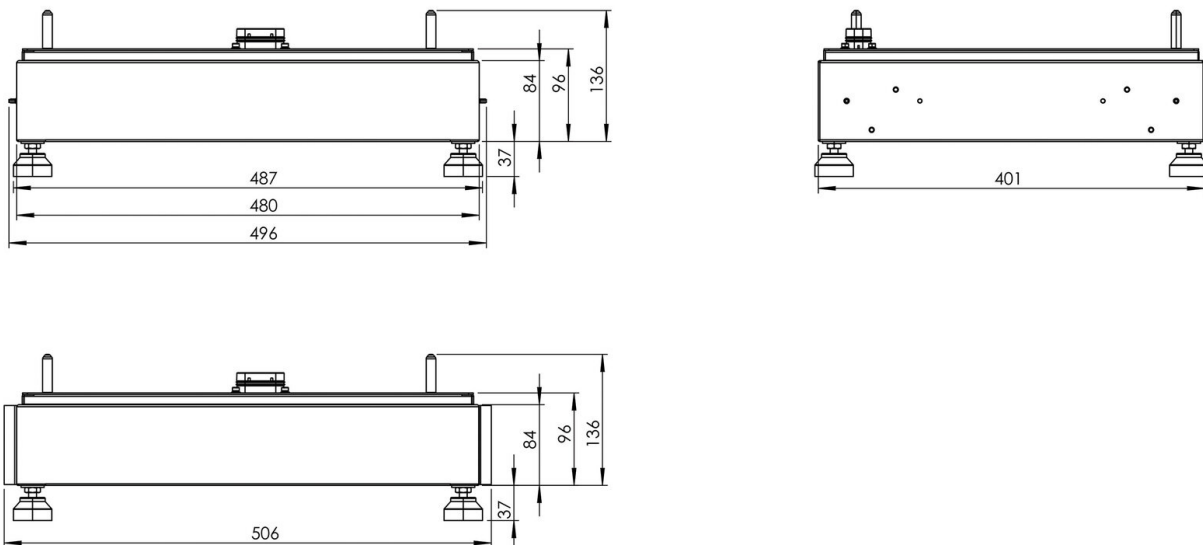


Abbildung 10. Abmessungen — Sockel