



**DE** Betriebsanleitung . . . . . Seiten 1 bis 6  
Original

**Inhalt**

**1 Zu diesem Dokument**

1.1 Funktion . . . . . 1

1.2 Zielgruppe: autorisiertes Fachpersonal . . . . . 1

1.3 Verwendete Symbolik . . . . . 1

1.4 Bestimmungsgemäßer Gebrauch . . . . . 1

1.5 Allgemeine Sicherheitshinweise . . . . . 1

1.6 Warnung vor Fehlgebrauch . . . . . 2

1.7 Haftungsausschluss . . . . . 2

**2 Produktbeschreibung**

2.1 Typenschlüssel . . . . . 2

2.2 Sonderausführungen . . . . . 2

2.3 Bestimmung und Gebrauch . . . . . 2

2.4 Technische Daten . . . . . 2

2.5 Sicherheitsbetrachtung . . . . . 2

**3 Montage**

3.1 Allgemeine Montagehinweise . . . . . 3

3.2 Abmessungen . . . . . 3

3.3 Axialer Versatz . . . . . 3

3.4 Justage . . . . . 4

**4 Elektrischer Anschluss**

4.1 Allgemeine Hinweise zum elektrischen Anschluss . . . . . 4

4.2 Kontaktvarianten . . . . . 4

4.3 Steckverbinder . . . . . 4

**5 Inbetriebnahme und Wartung**

5.1 Funktionsprüfung . . . . . 5

5.2 Wartung . . . . . 5

**6 Demontage und Entsorgung**

6.1 Demontage . . . . . 5

6.2 Entsorgung . . . . . 5

**7 EU-Konformitätserklärung**

**1. Zu diesem Dokument**

**1.1 Funktion**

Die vorliegende Betriebsanleitung liefert die erforderlichen Informationen für die Montage, die Inbetriebnahme, den sicheren Betrieb sowie die Demontage des Sicherheitsschaltgerätes. Die Betriebsanleitung ist stets in einem leserlichen Zustand und zugänglich aufzubewahren.

**1.2 Zielgruppe: autorisiertes Fachpersonal**

Sämtliche in dieser Betriebsanleitung beschriebenen Handhabungen dürfen nur durch ausgebildetes und vom Anlagenbetreiber autorisiertes Fachpersonal durchgeführt werden.

Installieren und nehmen Sie das Gerät nur dann in Betrieb, wenn Sie die Betriebsanleitung gelesen und verstanden haben und Sie mit den geltenden Vorschriften über Arbeitssicherheit und Unfallverhütung vertraut sind.

Auswahl und Einbau der Geräte sowie ihre steuerungstechnische Einbindung sind an eine qualifizierte Kenntnis der einschlägigen Gesetze und normativen Anforderungen durch den Maschinenhersteller geknüpft.

**1.3 Verwendete Symbolik**



**Information, Tipp, Hinweis:**

Dieses Symbol kennzeichnet hilfreiche Zusatzinformationen.



**Vorsicht:** Bei Nichtbeachten dieses Warnhinweises können Störungen oder Fehlfunktionen die Folge sein.

**Warnung:** Bei Nichtbeachten dieses Warnhinweises kann ein Personenschaden und/oder ein Schaden an der Maschine die Folge sein.

**1.4 Bestimmungsgemäßer Gebrauch**

Das Schmersal-Lieferprogramm ist nicht für den privaten Verbraucher bestimmt.

Die hier beschriebenen Produkte wurden entwickelt, um als Teil einer Gesamtanlage oder Maschine sicherheitsgerichtete Funktionen zu übernehmen. Es liegt im Verantwortungsbereich des Herstellers einer Anlage oder Maschine, die korrekte Gesamtfunktion sicherzustellen.

Das Sicherheitsschaltgerät darf ausschließlich entsprechend der folgenden Ausführungen oder für durch den Hersteller zugelassene Anwendungen eingesetzt werden. Detaillierte Angaben zum Einsatzbereich finden Sie im Kapitel „Produktbeschreibung“.

**1.5 Allgemeine Sicherheitshinweise**

Die Sicherheitshinweise der Betriebsanleitung sowie landesspezifische Installations-, Sicherheits- und Unfallverhütungsvorschriften sind zu beachten.



Weitere technische Informationen entnehmen Sie bitte den Schmersal Katalogen bzw. dem Online-Katalog im Internet unter [products.schmersal.com](http://products.schmersal.com).

Alle Angaben ohne Gewähr. Änderungen, die dem technischen Fortschritt dienen, vorbehalten.

Restrisiken sind bei Beachtung der Hinweise zur Sicherheit sowie der Anweisungen bezüglich Montage, Inbetriebnahme, Betrieb und Wartung nicht bekannt.

### 1.6 Warnung vor Fehlgebrauch



Bei nicht sachgerechter oder nicht bestimmungsgemäßer Verwendung oder Manipulationen können durch den Einsatz des Sicherheitsschaltgerätes Gefahren für Personen oder Schäden an Maschinen- bzw. Anlagenteilen nicht ausgeschlossen werden.

### 1.7 Haftungsausschluss

Für Schäden und Betriebsstörungen, die durch Montagefehler oder Nichtbeachtung dieser Betriebsanleitung entstehen, wird keine Haftung übernommen. Für Schäden, die aus der Verwendung von nicht durch den Hersteller freigegebenen Ersatz- oder Zubehörteilen resultieren, ist jede weitere Haftung des Herstellers ausgeschlossen.

Jegliche eigenmächtige Reparaturen, Umbauten und Veränderungen sind aus Sicherheitsgründen nicht gestattet und schließen eine Haftung des Herstellers für daraus resultierende Schäden aus.

## 2. Produktbeschreibung

### 2.1 Typenschlüssel

Diese Betriebsanleitung ist gültig für folgende Typen:

#### BNS 33-①Z②-③

Nr.	Option	Beschreibung
①	11	1 Schließer / 1 Öffner
	12	1 Schließer / 2 Öffner
②		ohne LED
	G	mit LED
③		Anschlussleitung
	ST	integrierter Stecker

### 2.2 Sonderausführungen

Für Sonderausführungen, die nicht im Typenschlüssel unter 2.1 aufgeführt sind, gelten die vor- und nachgenannten Angaben sinngemäß, soweit diese mit der serienmäßigen Ausführung übereinstimmen.

### 2.3 Bestimmung und Gebrauch

Der Sicherheits-Sensor BNS 33 zum Einsatz in Sicherheitsstromkreisen dient zur Stellungsüberwachung beweglicher Schutzeinrichtungen nach EN ISO 14119 und EN 60947-5-3. Zur Betätigung der Sicherheits-Sensoren sind nur die Betätiger BPS 33 zu verwenden, handelsübliche Magnete sind nicht wirksam.



Die Sicherheitsschaltgeräte sind gemäß EN ISO 14119 als Bauart 4-Verriegelungseinrichtungen klassifiziert.

Die Sicherheitsschalter kommen bei Anwendungen zum Einsatz, bei denen der gefahrbringende Zustand beim Öffnen der Schutzeinrichtung ohne Verzögerung beendet wird.

Die Norm EN 60947-5-3 wird nur durch das komplette System Sicherheits-Sensor (BNS 33), Betätiger (BPS 33) und Sicherheitsbaustein (SRB) erfüllt.



Die Bewertung und Auslegung der Sicherheitskette ist vom Anwender entsprechend der relevanten Normen und Vorschriften und in Abhängigkeit vom erforderlichen Sicherheitsniveau vorzunehmen.



Das Gesamtkonzept der Steuerung, in welche die Sicherheitskomponente eingebunden wird, ist nach den relevanten Normen zu validieren.

### 2.4 Technische Daten

Vorschriften:	EN 60947-5-3, BG-GS-ET-14
Gehäuse:	glasfaserverstärkter Thermoplast
Schutzart:	IP67 gem. EN 60529
Anschlussart:	Leitung Boflex oder Stecker M8
Anschlussleitung:	4 x 0,25 mm <sup>2</sup>
Steckerversion:	M8 x 1, 4-polig
Anzugsdrehmoment für Stecker:	max. 0,3 Nm
Wirkweise:	magnetisch
Betätiger:	BPS 33, BPS 33-2326, codiert
Codierstufe gemäß EN ISO 14119:	gering
Schaltabstände nach EN 60947-5-3:	
- Gesicherter Schaltabstand $s_{ao}$ :	5 mm (BPS 33) 8 mm (BPS 33-2326)
- Gesicherter Ausschaltabstand $s_{ar}$ :	15 mm (BPS 33) 18 mm (BPS 33-2326)
Schaltzustandsanzeige:	LED nur mit Bestellindex G
Bemessungsisolationsspannung $U_i$ :	32 V
Bemessungsstoßspannungsfestigkeit $U_{imp}$ :	0,8 kV
Schaltspannung:	ohne LED: max. 100 VAC/DC mit LED: max. 24 VDC mit Stecker: max. 60 VAC/DC
Schaltstrom:	ohne LED: max. 400 mA mit LED: max. 10 mA
Schaltleistung:	ohne LED: max. 10 W mit LED: max. 240 mW
Bedingter Kurzschlussstrom:	100 A
Umgebungstemperatur:	-25 °C ... +70 °C
Lager- und Transporttemperatur:	-25 °C ... +70 °C
Max. Schaltfrequenz:	5 Hz
Schockfestigkeit:	30 g / 11ms
Schwingfestigkeit:	10 ... 55 Hz, Amplitude 1 mm



Same Polarity.

### 2.5 Sicherheitsbetrachtung

Vorschriften:	EN ISO 13849-1
Sicherheitskontakte:	
- Öffner / Öffner Kombination:	S21-S22 und S11-S12 oder C-S22 und C-S12
- Öffner / Schließer Kombination:	S21-S22 und S13-S14 oder C-S22 und C-S14
Vorgesehene Struktur:	
- 2-kanaliger Einsatz:	einsetzbar bis Kat. 4 / PL e mit geeigneter Logik-Einheit
$B_{10D}$ Öffner (NC) bei 20 % Kontaktlast:	25.000.000
$B_{10D}$ Schließer (NO) bei 20 % Kontaktlast:	25.000.000
Gebrauchsdauer:	20 Jahre

$$MTTF_D = \frac{B_{10D}}{0,1 \times n_{op}} \quad n_{op} = \frac{d_{op} \times h_{op} \times 3600 \text{ s/h}}{t_{cycle}}$$

(Ermittelte Werte können in Abhängigkeit der applikationsspezifischen Parameter  $h_{op}$ ,  $d_{op}$  und  $t_{cycle}$  sowie der Last variieren.)

Werden mehrere Sicherheitskomponenten in Reihe geschaltet, wird der Performance Level nach EN ISO 13849-1 aufgrund verringerter Fehlererkennung unter Umständen reduziert.

## 3. Montage

### 3.1 Allgemeine Montagehinweise



Bei der Montage sind die Anforderungen der Norm EN ISO 14119 zu berücksichtigen.

- Montage nur im spannungslosen Zustand zulässig
- Sicherheits-Sensor und Betätiger nicht als Anschlag nutzen
- Sicherheits-Sensor nur auf ebenen Flächen befestigen, da es sonst zu Verspannungen kommen kann, die ggf. den Sensor zerstören oder die Grenzabstände verändern
- Sicherheits-Sensor und Betätiger nicht in starken Magnetfeldern anbringen
- Sicherheits-Sensor und Betätiger möglichst nicht auf ferromagnetischem Material anbringen. Falls doch, sind folgende Änderungen der Grenzabstände zu erwarten: 0...5 mm Abstand der Befestigungsflächen zu ferromagnetischem Material: Schaltabstand ist nur noch etwa 40 % vom ungestörten Schaltabstand; 5...8 mm: etwa 80 % vom ungestörten Schaltabstand; > 10 mm: keine Reduzierung (zu erreichen mit Distanzstück BN 31/33)
- Sicherheits-Sensor und Betätiger keinen starken Vibrationen und Stößen aussetzen
- Eisenspäne fernhalten
- Montageabstand zwischen zwei Systemen min. 50 mm

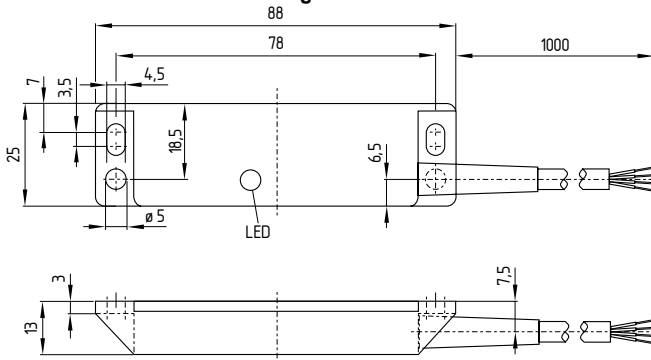


Der Betätiger ist durch geeignete Maßnahmen (Verwendung von Einwegschräuben, Verkleben, Aufbohren von Schraubenköpfen, Verstiften) an der Schutzeinrichtung unlösbar zu befestigen und gegen Verschieben zu sichern.

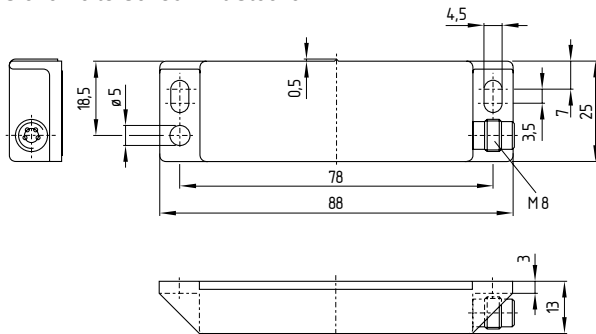
### 3.2 Abmessungen

Alle Maße in mm.

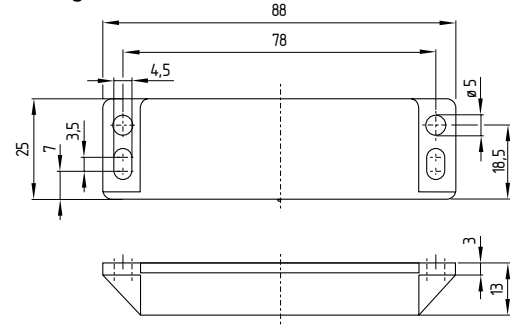
#### Sicherheits-Sensor mit Leitung



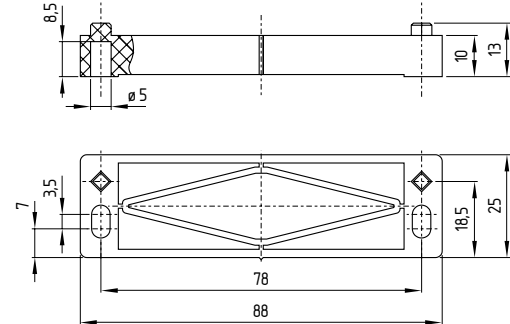
#### Sicherheits-Sensor mit Stecker



#### Betätiger



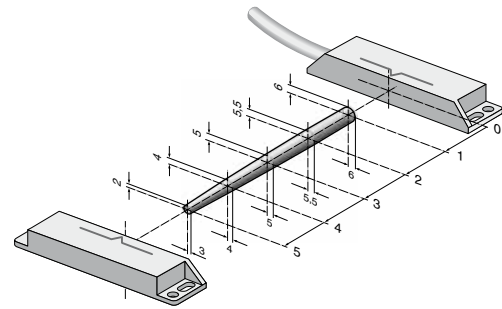
#### Distanzstück



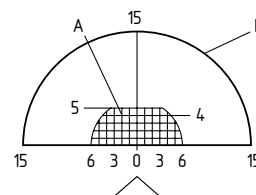
### 3.3 Axialer Versatz

Sicherheits-Sensor und Betätiger tolerieren einen horizontalen und vertikalen Versatz zueinander. Der mögliche Versatz ist abhängig vom Abstand der aktiven Flächen von Sensor und Betätiger. Innerhalb des Toleranzbereiches ist der Sensor aktiv geschaltet.

Die angegebenen Schaltabstände beziehen sich auf gegenüber montierte Sicherheits-Sensoren und Betätiger. Andere Anordnungen sind zwar prinzipiell möglich, können aber zu anderen Abständen führen.



- gesicherter Schaltabstand:  $s_{ao} =$  5 mm  
8 mm (Bestellindex -2326)  
gesicherter Ausschaltabstand:  $s_{ar} =$  15 mm  
18 mm (Bestellindex -2326)



#### Legende

- A Grundstellungszone (Sensor betätigt, Freigabe)  
B Ausschaltbereich (spätestens hier sind alle Reedkontakte unbetätigt)

### 3.4 Justage

Wenn sich die Mittelmarkierung des Betätigers innerhalb der dargestellten Grundeinstellungszone befindet, erfolgt an dem angeschlossenen Sicherheitsbaustein eine Freigabe.



#### Empfohlene Justage

Sicherheits-Sensor und Betätiger auf einen Abstand von  $0,5 \times s_{a0}$  ausrichten.

Da bei bestimmten Betätigungsbedingungen oder aufgrund von Toleranzen der Fall eintreten kann, dass die beiden Pfade im Sicherheits-Sensor nicht exakt gleichzeitig schalten, kann die LED nicht als alleiniges Kriterium für die korrekte Einstellung dienen. Es ist immer an der angeschlossenen Auswerteinheit die korrekte Funktion zu überprüfen.

## 4. Elektrischer Anschluss

### 4.1 Allgemeine Hinweise zum elektrischen Anschluss



Der elektrische Anschluss darf nur im spannungslosen Zustand und von autorisiertem Fachpersonal durchgeführt werden.

Die Sicherheits-Sensoren sind entsprechend den angegebenen Aderfarben bzw. Pinbelegungen anzuschließen.

Für Sicherheits-Sensoren der Ausführungen -12 (1 Schließer / 2 Öffner) ist eine Querschlusserkennung in der Auswerteinheit nicht möglich.

### 4.2 Kontaktvarianten

Die Kontaktstellung zeigt die betätigte Sensorfunktion bei geschlossener Schutztür. Bei den Schaltern mit LED leuchten diese, wenn die Schutztür geöffnet wird.

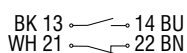
Sicherheitskontakte: S21-S22 und S11-S12 bzw. S13-S14  
oder C-S22 und C-S12 bzw. C-S14

Meldekontakt: S31-S32 oder C-S32

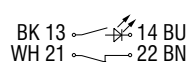
Pinbelegung der Versionen mit integriertem Stecker in Klammern gekennzeichnet; Angabe der Aderfarben für die Leitungsversion.

BNS 33-11Z

BNS 33-11Z-2063

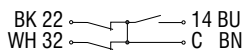


BNS 33-11ZG

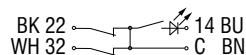


BNS 33-12Z

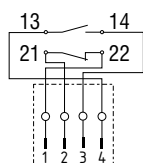
BNS 33-12Z-2063



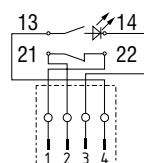
BNS 33-12ZG



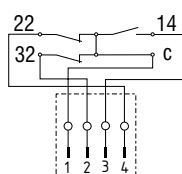
BNS 33-11ZST



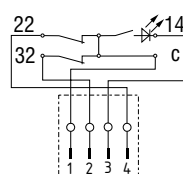
BNS 33-11ZGST



BNS 33-12ZST



BNS 33-12ZGST



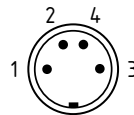
Informationen zur Auswahl geeigneter Sicherheitsauswertungen entnehmen Sie bitte den Schmersal Katalogen bzw. dem Online-Katalog im Internet unter [products.schmersal.com](http://products.schmersal.com).

Technisch ist der Anschluss mehrerer Sicherheits-Sensoren BNS 33-11Z an eine Sicherheitsauswertung möglich. Zum Anschließen mehrerer Sicherheits-Sensoren (Zulässigkeit prüfen!) werden deren Schließerpfade parallel und deren Öffnerpfade in Reihe geschaltet. Zur gemeinsamen Verschaltung von bis zu 4 Sicherheits-Sensoren als Öffner/Öffner bzw. Öffner/Schließer Versionen können die Eingangs-Erweiterungsmodule PROTECT-IE-11 bzw. -02 oder PROTECT-PE-11(-AN) bzw. -02 eingesetzt werden.

Sicherheits-Sensoren mit LED sollten, die Eingangs-Erweiterungsmodule Protect-IE oder Protect-PE ausgenommen, nicht in Reihe geschaltet werden. Die Leuchtkraft der LED's nimmt hierbei stark ab und der Spannungsfall unterschreitet ggf. die Mindest-Eingangsspannung der nachgeschalteten Auswertung.

### 4.3 Steckverbinder

#### Integrierter Gerätestecker M8, 4-polig

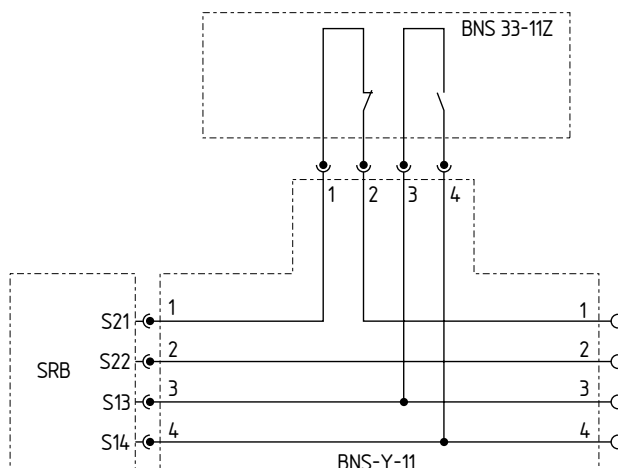


#### Zubehör: Anschlussleitung mit Kupplung

M8, 4-polig, PUR, Schraubanschluss	2 m	5 m	10 m	
	1 BN gerade	103011340	103007356	-
	2 WH gerade			
	3 BU gewinkelt	103011348	103011349	-
	4 BK gewinkelt			

8 mm, 4-polig, PVC, Rastverschluss	2 m	5 m	10 m	
	1 BN gerade	103011341	103011342	103011343
	2 WH gerade			
	3 BU gewinkelt	103011344	103011345	103011346
	4 BK gewinkelt			

#### Zubehör: Y-Adapter BNS-Y-11 (Bestellnummer 101194059)



### 5. Inbetriebnahme und Wartung

#### 5.1 Funktionsprüfung

Das Sicherheitsschaltgerät ist hinsichtlich seiner Sicherheitsfunktion zu testen. Hierbei ist vorab Folgendes zu gewährleisten:

1. fester Sitz von Sensor und Betätiger.
2. fester Sitz und Unversehrtheit der Zuleitung.
3. das System ist von jeglicher Verschmutzung (insbesondere Eisenspäne) befreit.

#### 5.2 Wartung

Bei ordnungsgemäßer Installation und bestimmungsgemäßer Verwendung arbeitet der Sicherheits-Sensor wartungsfrei.

In regelmäßigen Abständen empfehlen wir eine Sicht- und Funktionsprüfung mit folgenden Schritten:

- Prüfung der Sicherheitsfunktion
- Betätiger und Sicherheits-Sensor auf festen Sitz prüfen.
- etwaige Eisenspäne entfernen.
- Zuleitung auf Beschädigung überprüfen.



In allen betriebsmäßigen Lebensphasen des Sicherheitsschaltgerätes sind konstruktiv und organisatorisch geeignete Maßnahmen zum Manipulationsschutz beziehungsweise gegen das Umgehen der Sicherheitseinrichtung, beispielsweise durch Einsatz eines Ersatzbetätigers, zu treffen.

**Beschädigte oder defekte Geräte sind auszutauschen.**

### 6. Demontage und Entsorgung

#### 6.1 Demontage

Das Sicherheitsschaltgerät ist nur in spannungslosem Zustand zu demontieren.

#### 6.2 Entsorgung

Das Sicherheitsschaltgerät ist entsprechend der nationalen Vorschriften und Gesetze fachgerecht zu entsorgen.

7. EU-Konformitätserklärung

EU-Konformitätserklärung



Original  
K.A. Schmersal GmbH & Co. KG  
Möddinghofe 30  
42279 Wuppertal  
Germany  
Internet: www.schmersal.com

Hiermit erklären wir, dass die nachfolgend aufgeführten Bauteile aufgrund der Konzipierung und Bauart den Anforderungen der unten angeführten Europäischen Richtlinien entsprechen.

**Bezeichnung des Bauteils:** BNS 33

**Typ:** siehe Typenschlüssel

**Beschreibung des Bauteils:** Codierter magnetisch wirkender Sicherheits-Sensor in Verbindung mit den Schmersal Auswerteinheiten SRB(-E) / PROTECT-SELECT / PSC1 oder einer vergleichbaren sicherheitsgerichteten Steuerung, die den Anforderungen der EN 60947-5-3 genügt.

**Einschlägige Richtlinien:** 2006/42/EG Maschinenrichtlinie  
2011/65/EU RoHS-Richtlinie

**Angewandte Normen:** EN 60947-5-3:2013  
EN ISO 14119:2013

**Bevollmächtigter für die Zusammenstellung der technischen Unterlagen:** Oliver Wacker  
Möddinghofe 30  
42279 Wuppertal

**Ort und Datum der Ausstellung:** Wuppertal, 15. November 2022

Rechtsverbindliche Unterschrift  
**Philip Schmersal**  
Geschäftsführer

BNS33-G-DE



Die aktuell gültige Konformitätserklärung steht im Internet unter [products.schmersal.com](http://products.schmersal.com) zum Download zur Verfügung.

