

IQ gear

DE Anschlussplan
GB Wiring diagram

152801-01

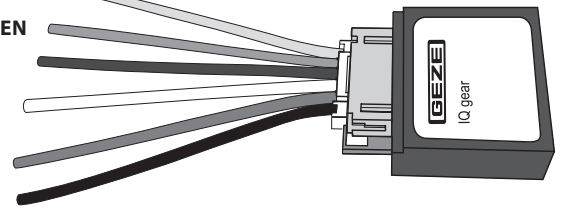


take over any guarantee. Use only GEZE original parts, also for repair and maintenance tasks.

- The connection to the mains supply must be carried out by a qualified electrician. Perform the power connection and equipment earth conductor test in accordance with VDE 0100 Part 610.
- Consider the latest status of directives, standards and country-specific stipulations.

Anschlussbelegung / Terminal assignment

YE ZU / CLOSE
GN AUF / OPEN
BN COM
WH Signal
RD +24 V
BK GND



YE gelb / yellow
GN grün / green
BN braun / brown

WH weiß / white
RD rot / red
BK schwarz / black

Funktion / Function

| Schaltfunktion / Switching function | Spannung "Signal" / Voltage "Signal" |
|-------------------------------------|--------------------------------------|
| Ruhe/Stop / Rest/Stop | 6 V |
| AUF / OPEN | 12 V |
| ZU / CLOSE | 18 V |

max. 10 Antriebe pro IQ gear anschließbar /
max. 10 drives connectable per IQ gear

Antriebsparametrierung / Drive parameterization

Standard: Betriebsart "Tasterbetrieb mit Selbsthaltung"
Optional: Betriebsart "Schalterbetrieb/Totmann"

Standard: Operating mode "Push button operation with self-locking"
Optional: Operating mode "Switch operation/dead man's handle"

Kurzbeschreibung / Brief description

IQ gear ist eine Schnittstelle zur Ansteuerung von GEZE-Fensterantrieben (IQ windowdrives) im Lüftungsbetrieb in Kombination mit Netzteilen und Tastern. Das IQ gear wandelt die Schaltsignale des Tasters in eine Analogspannung um. Diese Analogspannung wird von den Antriebssteuerungen ausgewertet.

IQ gear is an interface for actuating GEZE window drives (IQ windowdrives) in ventilation operation, in combination with power supply units and push buttons. The IQ gear converts the switching signals of the push button into an analog voltage. This analog voltage is evaluated by the drive controls.

Sicherheitshinweise / Safety notes

Für die Sicherheit von Personen ist es wichtig, diesen Sicherheitshinweisen Folge zu leisten.

Diese Anweisungen sind aufzubewahren!

- Vor Montage beiliegende Sicherheitshinweise lesen und bei Montage und Betrieb des Antriebs beachten.
- Gewährleistungsansprüche setzen eine fachgerechte Montage, Installation und Wartung nach den Angaben des Herstellers voraus.
- Nur Sachkundige, die von GEZE autorisiert sind, dürfen Montage, Installation und Wartung durchführen. Eigenmächtige Veränderungen an der Anlage schließen jede Haftung von GEZE für daraus resultierende Schäden aus.
- Bei Kombination mit Fremdgeräten übernimmt GEZE keine Gewährleistung. Auch für Reparatur- und Wartungsaufgaben nur GEZE-Originalteile verwenden.
- Der Anschluss an Netzspannung muss von einer Elektrofachkraft durchgeführt werden. Netzanschluss und Schutzleiterprüfung entsprechend VDE 0100 Teil 610 durchführen.
- Den neuesten Stand von Richtlinien, Normen und länderspezifischen Vorschriften beachten.

For the safety of persons, it is important to follow these notes on safety. These instructions are to be adhered to!

- Before installation, read the enclosed safety notes and consider them during installation and operation of the drive.
- Warranty claims presuppose a professional assembly, installation and maintenance according to the specifications of the manufacturer.
- Only skilled personnel who are authorized by GEZE may implement assembly, installation and maintenance. Arbitrary changes to the system exclude every liability of GEZE for damages resulting from this.
- In case of combination with devices of other manufacturers, GEZE does not

Technische Daten / Technical data (ID 151959)

| | |
|---|--|
| Versorgungsspannung / Supply voltage | 24 V DC, (20-30 V) |
| Stromaufnahme max. / Max. current consumption | 12 mA |
| Ausgangsspannung / Output voltage | 6-18 V, ±5% |
| Umgebungstemperatur / Ambient temperature | -10... +60°C |
| Maße / Dimensions | 29 mm x 25 mm x 8 mm |
| Anschlüsse / Connections | Litzen 0,25 mm ² , l = 150 mm / Cords 0.25 mm ² , l = 150 mm |
| Ausführung / Version | Platine mit Verguss, selbstklebende Rückseite / Printed circuit board with grouting, self-adhesive reverse side |
| Montageort / Installation location | Schalterdose, Abzweigdose oder Netzteilgehäuse / Switch box, junction box or power supply unit housing |

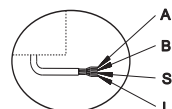
Zubehör / Accessories

Schalter: max. 1 pro Gruppe / Switch: max. 1 per group
Taster: mehrere pro Gruppe / Pushbutton: several per group

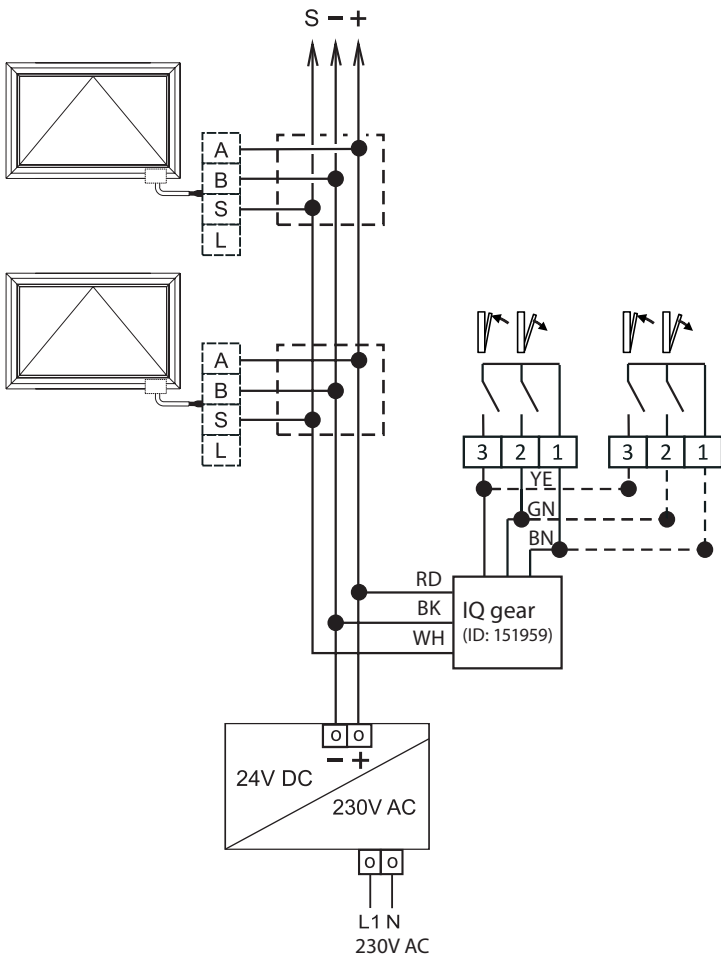
| | | |
|----------------------------|---|-------------|
| Lüftertaster / Vent switch | LTA-24-AZ | (ID 129393) |
| | LTA-LSA | (ID 118476) |
| Netzteile / Power supplies | NT 1,1 A-24 V UP | (ID 151426) |
| | NT 1,5 A-24 V HS | (ID 151425) |
| | NT 2,5 A-24 V HS | (ID 151424) |
| | NT 4,2 A-24 V HS | (ID 151423) |
| Antriebe / Drives | IQ windowdrives: Slimchain, Powerchain, E 250 NT. E 9x0 (siehe Anschlussplan / see wiring diagram ID 148327) | |

Anschluss Antriebe / Connection drives

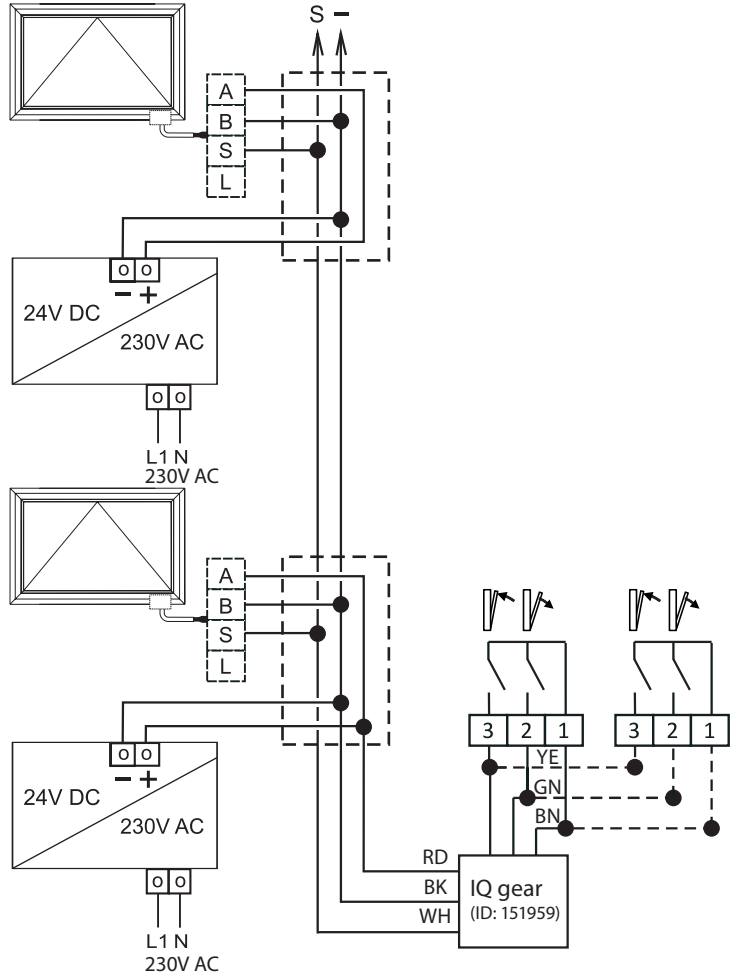
| A 24V A | +24V | +24V | +24V |
|----------|------|------|------|
| B 24V B | GND | GND | GND |
| S Signal | 12V | 18V | 6V |
| L LIN | - | - | - |



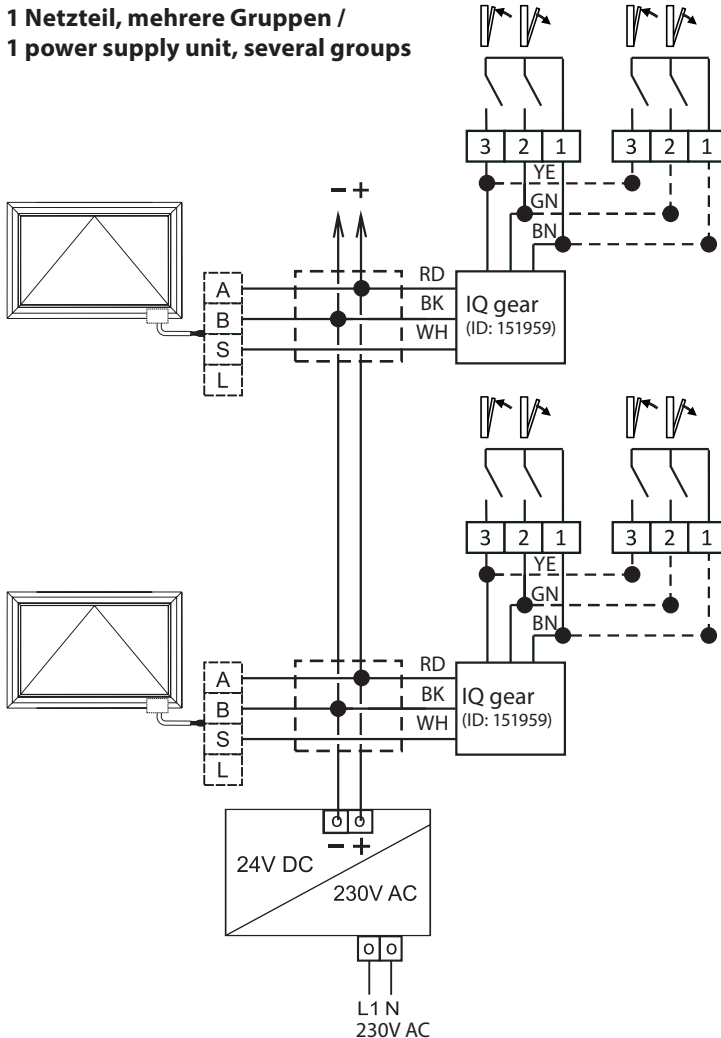
**1 Netzteil, 1 Gruppe /
1 power supply unit, 1 group**



**Mehrere Netzteile, 1 Gruppe /
Several power supply units, 1 group**



**1 Netzteil, mehrere Gruppen /
1 power supply unit, several groups**



Germany
GEZE Sonderkonstruktionen GmbH
Planken 1
97944 Boxberg-Schweigern
Tel. +49 (0) 7930 9294 0
Fax +49 (0) 7930 9294 10
E-Mail: sk.de@geze.com

GEZE GmbH
Niederlassung Süd-West
Tel. +49 (0) 7152 203 594
E-Mail: leonberg.de@geze.com

GEZE GmbH
Niederlassung Süd-Ost
Tel. +49 (0) 7152 203 6440
E-Mail: muenchen.de@geze.com

GEZE GmbH
Niederlassung Ost
Tel. +49 (0) 7152 203 6840
E-Mail: berlin.de@geze.com

GEZE GmbH
Niederlassung Mitte/Luxemburg
Tel. +49 (0) 7152 203 6888
E-Mail: frankfurt.de@geze.com

GEZE GmbH
Niederlassung West
Tel. +49 (0) 7152 203 6770
E-Mail: essen.de@geze.com

GEZE GmbH
Niederlassung Nord
Tel. +49 (0) 7152 203 6600
E-Mail: hamburg.de@geze.com

GEZE Service GmbH
Tel. +49 (0) 1802 923392
E-Mail: service-info.de@geze.com

Austria
GEZE Austria
E-Mail: austria.at@geze.com
www.geze.at

Baltic States
GEZE GmbH Baltic States office
E-Mail: office-latvia@geze.com
www.geze.com

Benelux
GEZE Benelux B.V.
E-Mail: benelux.nl@geze.com
www.geze.be
www.geze.nl

Bulgaria
GEZE Bulgaria - Trade
E-Mail: office-bulgaria@geze.com
www.geze.bg

China
GEZE Industries (Tianjin) Co., Ltd.
E-Mail: chinasales@geze.com.cn
www.geze.com.cn

GEZE Industries (Tianjin) Co., Ltd.
Branch Office Shanghai
E-Mail: chinasales@geze.com.cn
www.geze.com.cn

GEZE Industries (Tianjin) Co., Ltd.
Branch Office Guangzhou
E-Mail: chinasales@geze.com.cn
www.geze.com.cn

GEZE Industries (Tianjin) Co., Ltd.
Branch Office Beijing
E-Mail: chinasales@geze.com.cn
www.geze.com.cn

France
GEZE France S.A.R.L.
E-Mail: france.fr@geze.com
www.geze.fr

Hungary
GEZE Hungary Kft.
E-Mail: office-hungary@geze.com
www.geze.hu

Iberia
GEZE Iberia S.R.L.
E-Mail: info@geze.es
www.geze.es

India
GEZE India Private Ltd.
E-Mail: office-india@geze.com
www.geze.in

Italy
GEZE Italia S.r.l.
E-Mail: italia.it@geze.com
www.geze.it

China
GEZE Industries (Tianjin) Co., Ltd.
E-Mail: chinasales@geze.com.cn
www.geze.com.cn

GEZE Industries (Tianjin) Co., Ltd.
Branch Office Shanghai
E-Mail: chinasales@geze.com.cn
www.geze.com.cn

GEZE Industries (Tianjin) Co., Ltd.
Branch Office Guangzhou
E-Mail: chinasales@geze.com.cn
www.geze.com.cn

GEZE Industries (Tianjin) Co., Ltd.
Branch Office Beijing
E-Mail: chinasales@geze.com.cn
www.geze.com.cn

France
GEZE France S.A.R.L.
E-Mail: france.fr@geze.com
www.geze.fr

Hungary
GEZE Hungary Kft.
E-Mail: office-hungary@geze.com
www.geze.hu

Iberia
GEZE Iberia S.R.L.
E-Mail: info@geze.es
www.geze.es

India
GEZE India Private Ltd.
E-Mail: office-india@geze.com
www.geze.in

Italy
GEZE Italia S.r.l.
E-Mail: italia.it@geze.com
www.geze.it

GEZE Engineering Roma S.r.l.
E-Mail: roma@geze.biz
www.geze.it

Poland
GEZE Polska Sp.z o.o.
E-Mail: geze.pl@geze.com
www.geze.pl

Romania
GEZE Romania S.R.L.
E-Mail: office-romania@geze.com
www.geze.ro

Russia
OOO GEZE RUS
E-Mail: office-russia@geze.com
www.geze.ru

Scandinavia - Sweden
GEZE Scandinavia AB
E-Mail: sverige.se@geze.com
www.geze.se

Scandinavia - Norway
GEZE Scandinavia AB avd. Norge
E-Mail: norge.se@geze.com
www.geze.no

Scandinavia - Denmark
GEZE Danmark
E-Mail: danmark.se@geze.com
www.geze.dk

Singapore
GEZE (Asia Pacific) Pte. Ltd.
E-Mail: gezeasia@geze.com.sg
www.geze.com

South Africa
GEZE Distributors (Pty) Ltd.
E-Mail: info@gezesa.co.za
www.geze.co.za

Switzerland
GEZE Schweiz AG
E-Mail: schweiz.ch@geze.com
www.geze.ch

Turkey
GEZE Kapı ve Pencere Sistemleri
E-Mail: office-turkey@geze.com
www.geze.com

Ukraine
LLC GEZE Ukraine
E-Mail: office-ukraine@geze.com
www.geze.ua

United Arab Emirates/GCC
GEZE Middle East
E-Mail: gezeme@geze.com
www.geze.ae

United Kingdom
GEZE UK Ltd.
E-Mail: info.uk@geze.com
www.geze.com

GEZE GmbH
Reinhold-Vöster-Straße 21–29 Tel.: 0049 7152 203 0
71229 Leonberg Fax: 0049 7152 203 310
Germany www.geze.com

