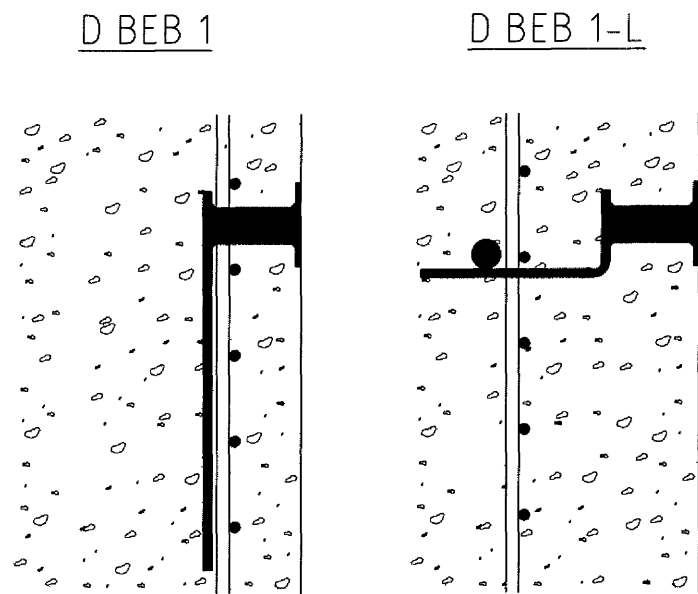
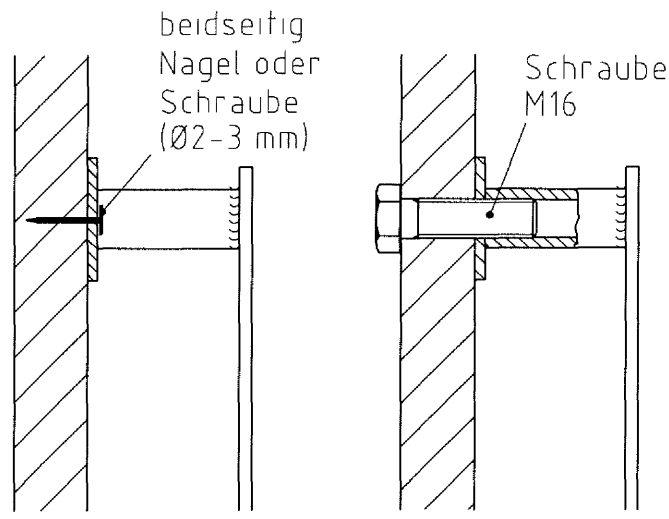


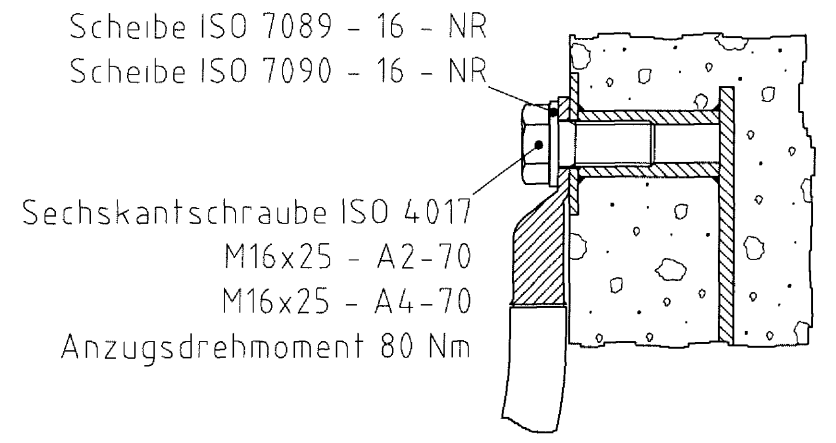
Anwendungsbeispiele



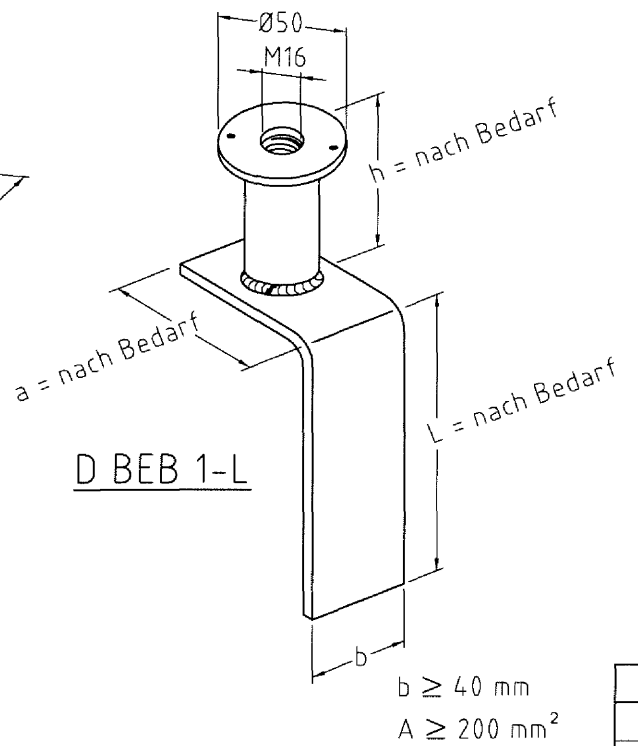
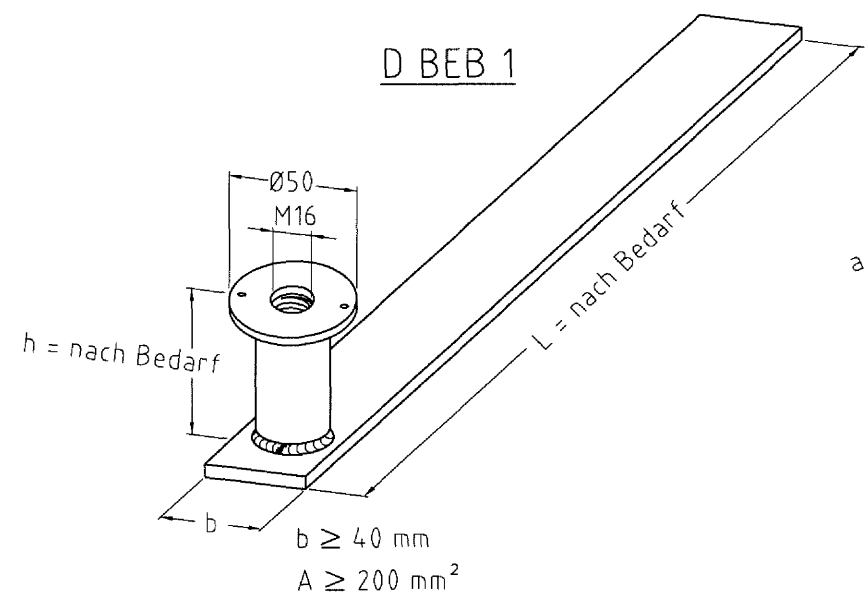
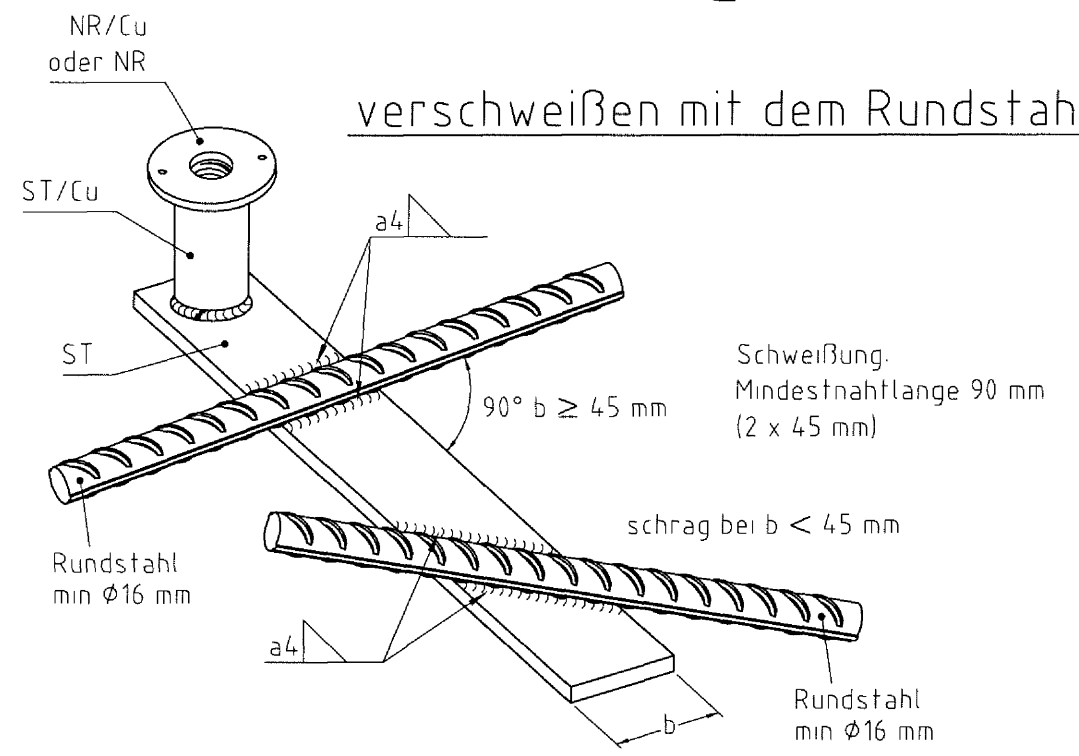
Verbindung mit der Schalung



Anschluss des Erdungskabels



verschweißen mit dem Rundstahl



2	Erdungsbrücke D BEB 1-L M16	D BEB 1-L (Winkelform)	NR/ST/Cu
1	Erdungsbrücke D BEB 1 M16	D BEB 1 (gerade Form)	NR/ST/Cu
Lfd. Nr.	Benennung	Bezeichnung	Kurzbezeichnung
			Werkstoff
Verwendbar für: Bahnerdung Rückstromführung Potentialausgleich		DB Frankfurt am Main den 05.05.20 I.NPF 24 Maße ohne Toleranzangabe: ISO 2768-mK 3 Ebs 15.03.19 - 30 Ausg. Datum Maßstab: - Erdungsbrücke D BEB 1/1-L 0019956-03	
		Datum	Name
		Bearb. 07.04.20	Bo
		Gepr. 07.04.20	Bo
		Norm	
		Freigegeben 26.04.20	Bo
Änderung		Datum	Name
Urspr.		Ers. f.	Ers. d

Werkstoff
NR = Nichtrostender Stahl gemäß EN 10088
ST = Baustahl gemäß EN 10025
Cu = Verkupferung

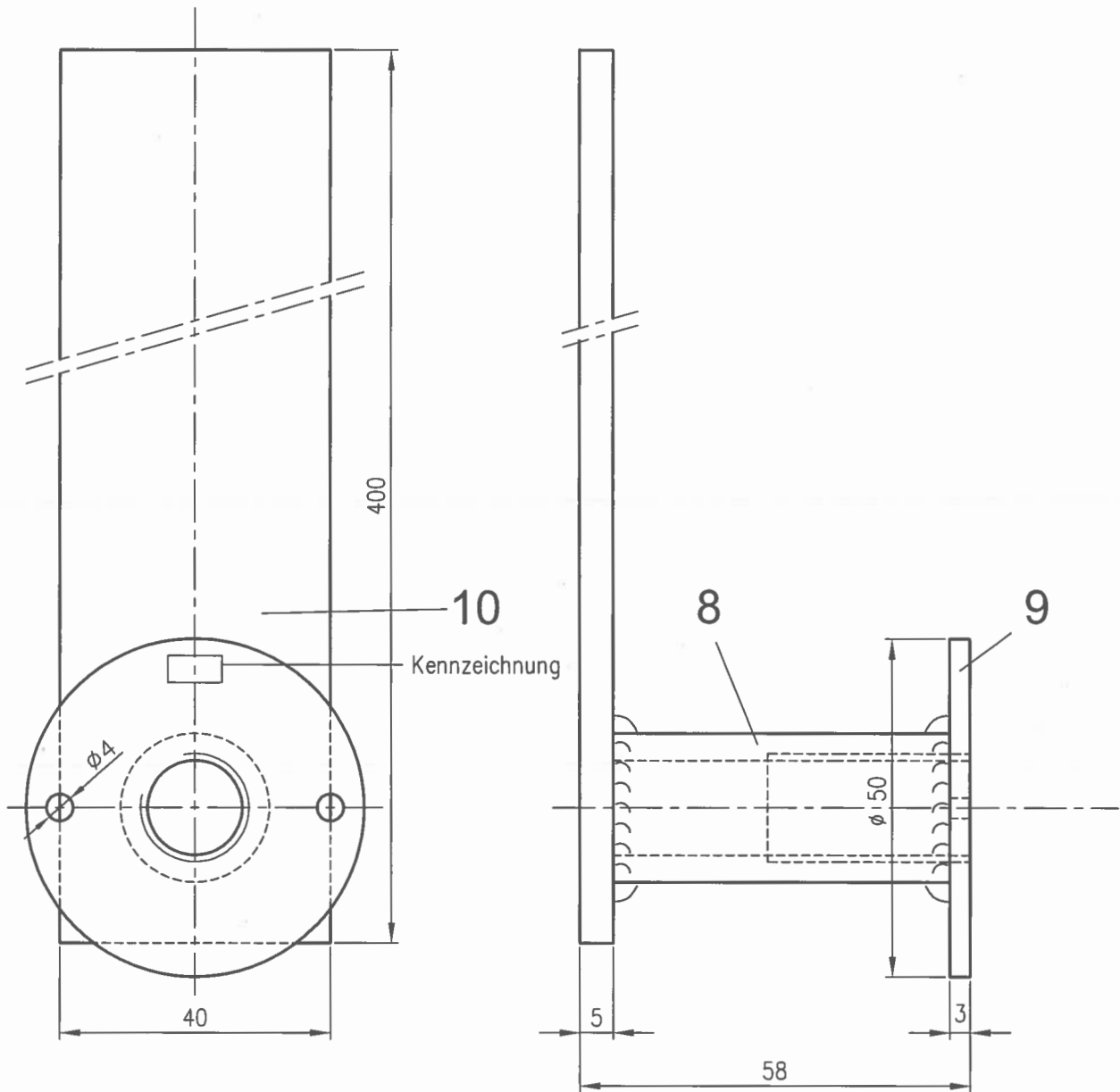
Beschreibungen	Symbole
Rundstahl NennØ ds ≥ 16 mm	-----
Flachstahl	—————
Anschluss für äußere Erdung	▽
Verbindung Rundstahl - Flachstahl	----- —————
D BEB 1	▽ ———
D BEB 1-L	▽ ——— └———

Erdungsaufkleber erst kurz vor der Montage der D BEB abziehen. Bei einer Beschädigung des Aufklebers ist das Gewinde vor Verschmutzung und Feuchtigkeit bis zur Montage zu schützen.

Vervielfältigung und Verwertung nur für Zwecke der DB Netz AG frei

Ausführung D

Bauart Dehn Type D BEB1/ vormals Pfeifer Type BEB1



Scheibe u. Buchse verkupfert
Allgemeintoleranzen für Schweißkonstruktionen nach EN ISO 13920 BF

--x---	Flachstahl FL 40x5	10	P 0013764	S235	1
--x---	Scheibe D50x3	9	P 0013764	A2	1
--x---	Buchse	8	P 0013764	S355/E355	1
AB CDEFGH	Benennung	Teil	Zeichnung Norm	Werkstoff (Anmerkung, Gew.)	Stk.

Änderung: Ersatz für ED 6409 Blatt 4 Ausgabe 05.02.2015

Fachbereich

ET

Kurzweil

ÖBB
INFRA

Inhalt

Erdanschluss für
Stahlbetonbauwerke

Maßstab

1:1

ED 6409

Blatt

4

Ausgabe/Datum 28.10.2020

Warennummer

464.09.04

Kennzeichnung der Bauteile (Rückverfolgbarkeit)

Herstellerangaben, Chargennummer, ED-Nr.

gezeichnet

Mann/Hummel

geprüft

Plandor